

Popis výrobku a aplikací



Rozhraní tlačítka UP 220/31 je binární vstupní a výstupní přístroj určený k instalaci v krabicích zabudovaných do stěn (Ø 60 mm, hloubka: 40 mm). Všechny čtyři kanály je možné použít jako vstup pro bezpotenciálové kontakty spínač / tlačítka nebo jako výstup pro regulaci světelné LED diody. Požadované skenovací / řídicí napětí je poskytováno rozhraním tlačítka (nevyžaduje dodatečné napájení).

K rozhraní tlačítka UP 220/31 je možné připojit až 4 spínače / tlačítka s jedním bezpotenciálovým kontaktem pro každý spínač / tlačítko nebo až dvě 2-fold tlačítka s dvěma bezpotenciálovými kontakty. Připojení je provedeno sadou kabelů, která je trvale připojena k rozhraní tlačítka. Délku připojovacích kabelů mezi spínači / tlačítky a rozhraním tlačítka je možné prodloužit až na 10 metrů. Zajistěte použití kroucených párových kabelů.

Příkazy jsou předávány akčním členům přes připojené spínače / tlačítka, např. pro definované zapnutí / vypnutí, pro tlumení zářivek nebo pro zvedání / spouštění a nastavení žaluzií.

Každý kanál, který je konfigurován jako výstup, může vést výstupný proud až 2mA pro regulaci LED diody. Pomocí softwaru ETS je vybrán aplikační program a parametry, jsou správně přiřazeny adresy a staženy na rozhraní tlačítka UP 220/31.

Aplikační programy

UP 220/31

07 B0 S4 Zap-vyp-přep./stm./žal./hodnota 982201

Jednotlivé vstupy (A, B, C nebo D) můžou být konfigurovány pro jednu z následujících funkcí:

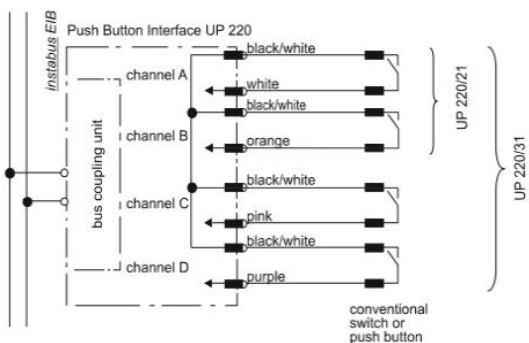
- Spínání (zapínání, vypínání, přepínání) na počátek, konec nebo počátek a konec
- Posílání hodnoty (8-bitová hodnota, 16-bitová hodnota, 16-bitový proměnlivý bod) na počátek, konec nebo počátek a konec
- Spínání (zapínání, vypínání, přepínání) po krátké / dlouhé akci tlačítka
- Posílání hodnoty (8-bitová hodnota, 16-bitová hodnota, 16-bitový proměnlivý bod) po krátké / dlouhé akci tlačítka
- Je možné vybrat nastavitelnou dobu pro dlouhý provoz spínání
- Možnost cyklického posílání
- Jednotlačítkové stmívání
- Jednotlačítková ochrana proti slunečnímu záření
- Jednotlačítkové skupinového řízení
- 1-bitové řízení scény
- 8-bitové řízení scény / efektu
- Počítání impulsů s / bez monitorování mezní hodnoty
 - 8-bitové
 - 16-bitové
 - 32-bitové
- Status kontaktu, posílání binární hodnoty (funkce dveřního zvonku)
- Možnost posílání pro obnovu napětí sběrnice
- Možnost nastavení podmínek posílání
- Možnost volby typu kontaktu (N.C. / N.O.)

Dva poslopné kanály (A a B, resp. C a D), které byly konfigurovány jako pár vstupů, je možné konfigurovat pro jednu z následujících funkcí:

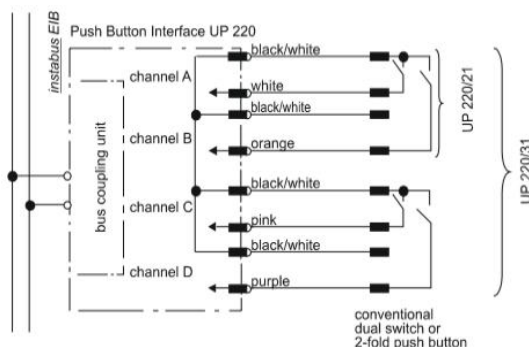
- Tlumení dvojitým tlačítkem s telegramem stop
- Tlumení dvojitým tlačítkem s cyklickým posíláním
- Ovládání ochrany před slunečním zářením dvojitým tlačítkem

Příklad provozu

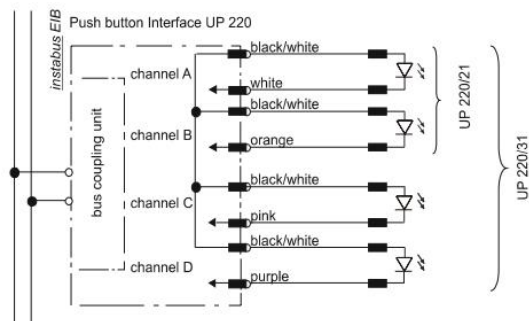
Se spínači / tlačítky



s dvojitými spínači / 2-fold tlačítky



se světelnými LED diodami



Pokyny k instalaci

- Příklad je možné použít pro trvalou instalaci do interiéru na suchých místech v zapuštěných krabicích.

UPOZORNĚNÍ

- Příklad může být namontován a uveden do provozu pouze autorizovaným elektrikářem.
- Příklad nesmí být namontován v krabici spolu s přístroji 230 V a / nebo kabely 230 V.
- Příklad nesmí být připojen k napětí 230 V.
- Nejsou povoleny kombinace přístrojů, kdy je připojeno tlačítko k rozhraní tlačítka a přístroji 230 V (zásuvky).
- Zajistěte bezpečné oddělení (SELV) připojených kabelů signálu (včetně možných prodloužení) od ostatních napájených přístrojů a kabelů.
- Je nutné dodržovat příslušné platné bezpečnostní předpisy.
- Příklad se nesmí otevírat.
- Při projektování a montáži elektrických instalací je nutné dodržovat místní příslušné normy, předpisy a standardy.

Uvedení do provozu

Režim programování

Krátce stiskněte klíč programování (< 0,5 s) pro spuštění režimu programování. To je signalizováno programovací LED diodou.

Tovární nastavení

Pokud je klíč programování stisknut dlouhou dobu (> 20 s), přístroj je resetován na tovární nastavení. To je signalizováno stejnoměrným blikáním programovací LED diody. Blikání přestane po 5 vteřinách.

Poznámka:

Pokud je klíč programování stisknut delší dobu (> 0,5 s až 2 s), není aktivována žádná funkce. Pokud je klíč programování stisknut delší dobu (> 2 s), přístroj spustí test připojení. To je speciální režim pro Designo TRA. Příklad může být zablokován pro specifické funkce dané výrobcem na cca. 10 vteřin pro režim programování. To je signalizováno rychle blikající programovací LED diodou.

Technické vlastnosti

Napájení

- Napětí na sběrnici: přes sběrnicovou linii KNX/EIB
- Napětí sběrnice KNX: DC 24 V (DC 21...30 V) přes sběrnicovou linii KNX/EIB
- Proud sběrnice KNX při použití všech kanálů jako vstupů: max. 6 mA
- Proud sběrnice KNX při použití všech kanálů jako výstupů: max. 14 mA
- Proud sběrnice KNX, když nejsou vstupy a výstupy v provozu: max. 5 mA

Vstupy

- Napětí vstupního signálu: Poskytováno rozhraním tlačítka.
- cca. 29 V DC (napětí na sběrnici), když je otevřený kontakt
- Proud vstupního signálu: když je kontakt zavřený: 0.2 mA DC na kanál v okamžiku zavření: puls 0.1 A
- Prodleva vstupního signálu: 50 ms včetně odskoku kontaktů
- Doba trvání vstupního signálu I: min. 50 ms
- Vstupní charakteristika: konfigurovatelná
- Sada kabelů signálu:
- délka: 280 mm nestíněný, může být prodloužen až na 10 m (pro jeden kanál) s krouceným nestíněným kabelem. Nepoužité volné konce musí být izolovány!
- Průměr: cca. 0.22 mm² (0.56 mm Ø)

Výstupy

- Napětí výstupního signálu: Poskytováno rozhraním tlačítka. cca. DC 4.7 V přes rezistor 1.9kOhm (zabudovaný) Připojovací anoda LED diody se svorkou 1 (černá / bílá), katoda se svorkou 2 (barevný vodič)
- Výstupný proud: Když je výstup zkratován, výstupní proud je cca. 2.5 mA; Připojené LED diody musí být specifikovány pro impulsní zátěž min. 100 mA (tp 10µs)

Prvky ovládání

- 1 tlačítko učení: Pro spínání mezi normálním provozem a režimem adresování
- Pro reset přístroje na tovární nastavení a aktivaci specifických funkcí daných výrobcem

Prvky displeje

- 1 červená LED dioda: Pro monitoraci napětí sběrnice a zobrazení normálního provozu / režimu adresování
- Tato LED dioda signalizuje také reset na tovární nastavení a další aktivované specifické funkce dané výrobcem.

Připojení

- Vstupy signálu / LED výstupy: kabely
- Sběrnice: svorka sběrnice bez šroubů Ø 0.6...0.8 mm jednožilový vodič

Mechanické vlastnosti

- Pouzdro: plast
- Rozměry (D x Š x V): 42 mm x 42 mm x 8.5 mm, kolem svorky sběrnice je výška 11 mm
- Hmotnost: cca. 22 g
- Požární přetížení: 5WG1220-2DB31, cca. 710kJ
- Instalace: v zabudovaných krabicích, Ø 60 mm, hloubka: 40 mm

Elektrická bezpečnost

- Stupeň krytí (podle IEC 60664-1): 2
- Ochrana (podle EN 60529): IP 20
- Třída ochrany (podle IEC 61140): III
- Třída přepětí (podle IEC 60664-1): III
- Sběrnice: bezpečné velmi nízké napětí SELV DC 24 V
- Přístroj ve shodě s EN 50 090-2-2

Elektromagnetická kompatibilita

- Ve shodě s EN 50090-2-2

Podmínky okolního prostředí

- Klimatické podmínky: EN 50090-2-2
- Provozní teplota okolí: - 5 ... + 45 °C
- Teplota skladování: - 25 ... + 70 °C
- Relativní vlhkost (nekondenzující): 5 % až 93 %

Spolehlivost

- Bezporuchovost: 199 fit při 40 °C

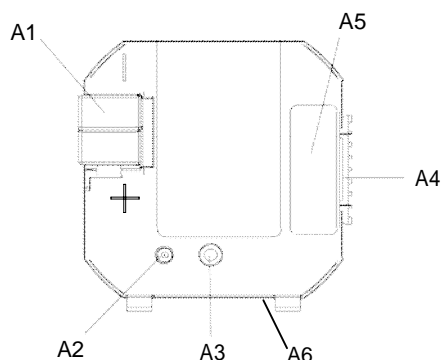
Označení

EIB, KNX, CE

CE shoda

Je ve shodě s předpisy EMC (obytné a užitkové budovy) a předpisy pro nízké napětí.

Umístění a funkce displeje, prvky ovládání



Obr. 1: Rozhraní tlačítka UP 220/31, pohled zepředu

- A1 Svorka sběrnice pro plné vodiče s průměrem 0.6 ... 0.8 mm
- A2 LED dioda pro signalizaci normálního provozu (LED dioda vypnutá) nebo režimu adresování (LED dioda zapnutá); automaticky se vypne po přenosu fyzické adresy
- A3 Tlačítko učení pro přepínání mezi normálním provozem a režimem adresování pro přenos fyzické adresy
- A4 Připojení sady kabelů
- A5 Schéma okruhu sady kabelů
- A6 Štítek s čárovým kódem se sériovým číslem KNX a kódem dodávky

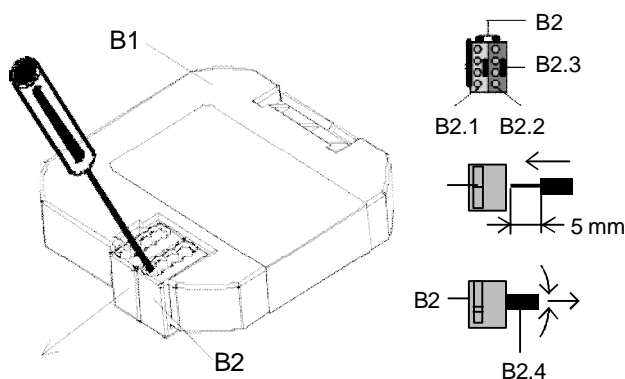
Montáž a zapojení

Všeobecný popis

Rozhraní tlačítka UP 220/31 je vestavěno do zabudovaných krabic ve zdi, Ø 60 mm, hloubka 40 mm. Kromě rozhraní tlačítka může být do zabudované krabice přidána vložka standardního přístroje. Pro montáž několika konvenčních vložek přístrojů musí být kombinováno několik zabudovaných krabic přes kabelové průchodky (v hloubce 40 mm musí být pouze zabudovaná krabice, která má skutečně rozhraní tlačítka). Vodiče sady kabelů dodávané s přístrojem můžou být vloženy do sériově připojených zabudovaných krabic přes kabelové průchodky.

Sada kabelů

Sada kabelů obsahuje vodiče označené specifickými barvami se zástrčkou upevněnou na jedné straně. Kvůli snadnému připojení k šroubovým nebo zásuvným svorkám spínačů a tlačítek jsou na volných koncích upevněny dutinky.



Obr. 2: Připojení / odpojení sběrnicového kabelu

Odstranění svorky sběrnice (obr.2)

- Svorka sběrnice (B2) obsahuje dvě části (B2.1, B2.2), každá část má čtyři svorkové kontakty.
- Pečlivě vložte šroubovák do zdičky pro vložení vodiče na šedé části svorky sběrnice (B2.2) a vytáhněte svorku sběrnice (B2) z přístroje (B1).

Poznámka

Nesnažte se vytáhnout svorku sběrnice zespodu!
Je zde riziko zkratu přístroje!

Zaklapnutí svorky sběrnice

- Zasuňte svorku sběrnice do vodící zdičky rozhraní tlačítka UP 220/31 a zatlačte svorku sběrnice dolů až na konec.

Připojení kabelu sběrnice (obr. 2)

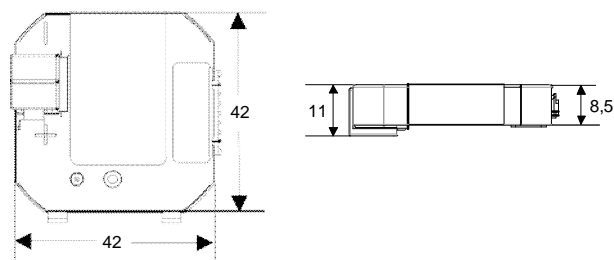
- Svorka sběrnice (B2) může být použita s plnými vodiči,
Průměr 0.6 ... 0.8 mm.
- Z vodiče (B2.4) odstraňte izolaci a vložte ho do svorky (B2) (červená = +, šedá = -).

Odpojení kabelu sběrnice (obr. 2)

- Odpojte svorku sběrnice (B2) a odstraňte vodič (B2.4) kabelu sběrnice kýváním dozadu a dopředu.

Rozměry

D Rozměry v mm

**Všeobecné poznámky**

- Pokyny k provozu je nutné předat klientovi.
- Přístroj s poruchou vraťte na místní pobočku Siemens.
- V případě dalších dotazů týkajících se výrobku se obraťte na naši technickou podporu.
+49 (911) 895-7222
+49 (911) 895-7223
support.automation@siemens.com
www.siemens.de/automation/support-request

Poznámka:

Tento výrobek podporuje dva různé režimy provozu: KNX a PL-Link.

Tento katalogový list popisuje funkce KNX, které je možné konfigurovat pomocí softwaru ETS.
Informace o PL-Link jsou uvedeny v dokumentaci pro Desigo.

instabus EIB

Návod k použití

Duben 2017

Rozhraní tlačítka UP 220/31

5WG1 220-2DB31

Vlastní poznámky