

ZigBee Prostorové termostaty, drátové a bezdrátové provedení, bateriové napájení

RDZ100ZB, RDZ101ZB



Pro systémy vytápění

- Regulace prostorové teploty
- Komunikuje bezdrátově se ZigBee routerem systému Connected Home
- 2-polohová / TPI regulace vytápění s výstupem Zap/Vyp
 - RDZ100ZB: S vestavěným výstupním relé
 - RDZ101ZB: S bezdrátovou komunikací s výstupní spínací jednotkou
- Detekce otevřeného okna
- Ochrana proti zamrznutí
- Nastavení časového programu prostřednictvím mobilní aplikace "Connected Home" (ke stažení z Google Play™ nebo Apple App Store®)
- Nastavitelné konfigurační a regulační parametry prostřednictvím mobilní aplikace
- Bateriové napájení (2x baterie AA)

Použití

Termostaty RDZ100ZB a RDZ101ZB jsou součástí systému Siemens Connected Home. Používají se pro regulaci prostorové teploty v systémech vytápění.

Typické aplikace:

- Byty
- Rodinné domy

Pro ovládání následujících zařízení:

- Zónové ventily
- Plynové nebo olejové kotle
- Tepelná čerpadla
- Oběhová čerpadla
- Podlahové vytápění

Funkce

- Regulace prostorové teploty vestavným teplotním čidlem
- Volba druhu provozu "ON" nebo "OFF" (ochranný režim, protimrazová ochrana aktivní)
- Nastavení časového programu prostřednictvím mobilní aplikace
- Zobrazení aktuální prostorové teploty
- Dočasná změna požadované teploty (ruční režim) do dalšího spínacího bodu podle časového programu
- Omezení nastavení minimální / maximální žádané teploty
- Vzdálené ovládání a monitoring prostřednictvím mobilní aplikace
- Detekce otevřeného okna
- Funkce procvičení ventilů/čerpadel, ochrana proti zatuhnutí při delší nečinnosti
- Ovládání kotle nebo oběhového čerpadla podle požadavku na teplo například v kombinaci se spínací jednotkou RCR110.2ZB
- Návrat k továrnímu nastavení
- Bezdrátová komunikace
- Možnost aktualizace firmwaru po ZigBee síti
- Automatické přepnutí do klidového režimu pro úsporu baterií

Přehled typů

Typ	Objednací číslo	Popis
RDZ100ZB	S55772-T113	Drátové provedení, regulace vytápění, bateriové napájení
RDZ101ZB	S55772-T114	Bezdrátové provedení, regulace vytápění, bateriové napájení
RCR110.2ZB	S55772-T110	Bezdrátová spínací jednotka pro RDZ101ZB

Příslušenství

Typ	Objednací číslo	Popis
ARG101	S55772-T112	Základová deska pro italský rozměr elektroinstalační krabice pro RDZ100ZB a RDZ101ZB

Dodávka

Spínací jednotka RCR110.2ZB není součástí dodávky termostatu a musí být objednána samostatně.

Obsah balení

RDZ100ZB





Položka	Počet
RDZ100ZB základová montážní deska	1
RDZ100ZB přední část termostatu	1
Baterie	2
Návod k montáži	1

RDZ101ZB

Položka	Počet
RDZ101ZB základová montážní deska	1
RDZ101ZB základová deska se stojánkem	1
RDZ101ZB přední část termostatu	1
Baterie	2
Návod k montáži	1

Kombinace přístrojů

Přístroj	Typové označení	Katalogový list ¹⁾	Vhodný pro reg. algoritmus ²⁾
Elektromotorický pohon 	SFA21...	4863	2-Polohový a TPI pomalý
Termoelektrický pohon  AC 230 V, (pro termostatické ventily)	STP321	A6V12986007	2-Polohový a TPI všechny
Termoelektrický pohon AC 230 V, (pro ventily se zdvihem 2,5 mm) 	STA321	A6V12986007	2-Polohový a TPI všechny

Přístroj		Typové označení	Katalogový list ¹⁾	Vhodný pro reg. algoritmus ²⁾
Pohon VZT klapky		GDB...	4634	2-Polohový a TPI pomalý
Pohon VZT klapky		GSD...	4603	2-Polohový a TPI pomalý
Pohon VZT klapky		GQD...	4604	2-Polohový a TPI pomalý
Rotační pohon VZT klapky		GXD...	4622	2-Polohový a TPI pomalý

1) Dokumentaci lze stáhnout z www.siemens.com/bt/download.

2) Více informací o 2-polohové a TPI regulaci naleznete v dokumentu A6V13360586, který lze také nalézt ve výše uvedeném odkazu.



Dokumentace k přístrojům

Název	Číslo dokumentace
Návod k montáži	A6V13360576
Návod k obsluze	A6V13360586
CE prohlášení o shodě	A5W00270102A
UKCA prohlášení o shodě	A5W00270107A
Prohlášení o vztahu výrobku k životnímu prostředí	A5W00269582A
Popis systému Siemens Connected Home	A6V13661932

Související dokumentaci jako Prohlášení o vztahu k životnímu prostředí, CE prohlášení o shodě atd. je možné stáhnout z: <http://siemens.com/bt/download>.

Poznámky

Bezpečnost

 Upozornění	
	<p>Bezpečnostní předpisy Nedodržení bezpečnostních předpisů může mít za následek zranění osob a poškození majetku.</p> <ul style="list-style-type: none"> • Dodržujte všechny místní aktuálně platné zákony a bezpečnostní předpisy.

⚠ Pozor!



Nebezpečí výbuchu v důsledku požáru nebo zkratu, i když jsou baterie vybité

Riziko zranění odletujícími částmi

- Zabraňte kontaktu baterií s vodou.
- Nenabíjejte baterie.
- Nepoškozujte ani nerozebírejte baterie.
- Nezahřívejte baterie na více než 60 °C.

⚠ Pozor!

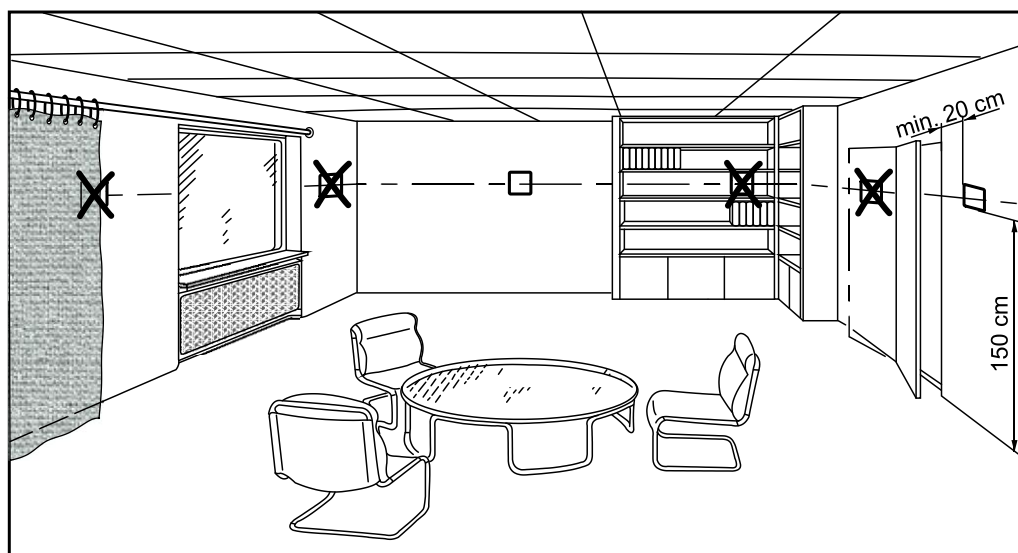


Vytečení elektrolytu

Chemické popálení

- Chraňte se před bateriemi pomocí vhodných ochranných rukavic.
- Pokud se elektrolyt dostane do kontaktu s očima, okamžitě propláchněte oči velkým množstvím vody. Kontaktujte lékaře.

Montáž



Montáž


- Termostat RDZ100ZB je určen pro nástěnnou montáž.
- Termostat RDZ101ZB je určen pro nástěnnou montáž nebo postavení na vodorovný povrch.
- Doporučená výška pro nástěnnou montáž: 1,50 m nad podlahou.
- Pokud je to možné, nainstalujte termostat blízko ZigBee routeru systému Connected Home. Mějte na paměti, že dosah komunikace se může lišit, protože stěny, podlahy, rušení bezdrátové komunikace a další faktory mohou snížit sílu signálu.
- Neumísťujte termostat do výklenků, mezi police, za závěsy nad nebo do blízkosti zdrojů tepla.
- Vyhněte se velkým kovovým konstrukcím, sklům s drátěnou výplní, armovaným železobetonovým prvkům apod.
- Neumísťujte tam, kde by termostat byl vystaven kapající vodě, vlhkosti nebo nadměrnému teplu.
- Nemontujte nebo nepokládejte termostat na kovové povrchy.
- Neumísťujte RDZ101ZB uvnitř nebo v blízkosti kovových konstrukcí nebo zdrojů rádiové nebo elektromagnetické energie nebo rušení, například jej neumísťujte pod nebo nad WLAN router.
- Vyhněte se místům s přímým slunečním zářením.


- Utěsněte případnou elektroinstalační krabici nebo chráničku, proudění vzduchu může negativně ovlivnit snímání teploty čidlem vestavěným v regulátoru.
- Dodržujte povolené okolní podmínky.
- Udržujte termostat mimo dosah osob (včetně dětí), jejichž fyzické, smyslové nebo duševní schopnosti, znalosti nebo zkušenosti jim brání používat termostat bezpečně bez dozoru nebo pokynů.
- Pokud používáte adaptér ARG101, sestavte jeho montážní rámeček a montážní desku tak, aby byl větší kulatý bod vyražený na montážním rámečku nahoře.

Zapojení (pouze pro RDZ100ZB)

- Ujistěte se, že kabeláž, jištění a ochrana před úrazem elektrickým proudem jsou provedeny dle platných norem a technických předpisů.
- Před montáží/demontáží nebo zapojováním odpojte od napájení.
- Věnujte pozornost správnému dimenzování kabelů k regulátoru a pohonům ventilů.
- Používejte pouze servopohony určené pro jmenovité napětí AC 24 ... 230 V.
- Za všech okolností je vyžadováno externí předřazené jištění napájecího přívodu jističem max. C 10 A.

Instalace

⚠ Pozor!	
	<p>Přístroj neobsahuje žádné interní jištění připojených externích spotřebičů Nebezpečí požáru nebo zranění při zkratu!</p> <ul style="list-style-type: none"> • Přizpůsobte průměry vodičů jmenovité hodnotě instalovaného předřadného jištění.


⚠ Upozornění	
	<p>Nebezpečí výbuchu Zranění osob a škody na majetku</p> <ul style="list-style-type: none"> • Vložte baterii se správnou polaritou (+/-) podle obrázku do prostoru pro baterie. • Vložte pouze správný typ baterií podle označení v prostoru pro baterie. • Skladujte, přepravujte a likvidujte baterie v souladu s místními požadavky, předpisy a zákony a dodržujte pokyny výrobce baterií.

Dodržujte následující pokyny:

- Baterie musí být nepoškozené.
- Nepoužívejte společně nové a použité baterie.

Uvedení do provozu

Uvedení do provozu

- Po vložení baterií je termostat připraven k uvedení do provozu.
- Po zahájení připojování z mobilní aplikace klepněte a podržte  déle než pět sekund na termostatu, abyste se připojili k ZigBee síti.
- Po připojení k síti nastavte časový program a upravte parametry v mobilní aplikaci, abyste zajistili optimální funkci celého systému. Další informace o parametrech naleznete v návodu k obsluze (<http://www.siemens.com/download?A6V13360586>).

Bezdrátová spínací jednotka

Bezdrátový prostorový termostat RDZ101ZB vyžaduje bezdrátovou spínací jednotku, např. RCR110.2ZB, k ovládní HVAC zařízení. Navázání termostatu na výstupní modul je automatické, pokud je umístěn ve stejné místnosti. K jednomu bezdrátovému termostatu RDZ101ZB lze připojit až 5 bezdrátových spínacích jednotek.

Ovládání

Podrobné informace naleznete v návodu k obsluze (<http://www.siemens.com/download?A6V13360586>).

Údržba

Kromě výměny baterií při upozornění na vybité baterie na displeji nebo v mobilní aplikaci nevyžaduje termostat údržbu. Informace o výměně baterií naleznete v návodu k obsluze (<http://www.siemens.com/download?A6V13360586>).

Open Source Software (OSS)

Přehled softwarových licencí

Přístroj využívá Open Source Software (OSS). Všechny součásti softwaru Open Source použité v přístroji (včetně autorských práv a licenční smlouvy) jsou k dispozici na adrese <http://siemens.com/bt/download>.

ID dokumentace OSS	Přístroj
A6V13562630	RDZ100ZB, RDZ101ZB

Likvidace



Tento symbol označuje, že produkt, jeho obal a případně baterie nesmí být likvidovány jako domácí odpad. Vymažte všechna osobní data a zlikvidujte v oddělených sběrných a recyklačních zařízeních v souladu s místní a evropskou legislativou. Další podrobnosti naleznete v informacích společnosti Siemens o likvidaci zařízení.

Záruka

Technické údaje konkrétních aplikací jsou platné pouze společně s výrobky Siemens uvedenými v části "Kombinace přístrojů" [► 3]. Společnost Siemens odmítá veškeré záruky v případě použití s produkty jiných výrobců.

Napájení	
Provozní napětí	DC 3 V (2 x 1,5 V Alkalické baterie typu AA)
Životnost baterií	1 rok

Rádiová komunikace	
Frekvenční pásmo	2,4...2,4835 GHz
Maximální výkon RF signálu	6 dBm
Komunikační protokol	Založen na ZigBee 3.0
MAC protokol	IEEE 802.15.4
ZigBee kanály	11...26
Metoda připojení k GTW100ZB	Global Link Key

Funkční údaje	
Ochranný režim	8 °C
Rozsah nastavení žádané teploty	5...35 °C
Vestavěné teplotní čidlo	
Přesnost při 25 °C	< ±0,5 K
Rozsah kalibrace teplotního čidla	±2,5 K
Rozlišení zobrazení a nastavení	
Žádané teploty	0,5 °C
Prostorová teplota	0,5 °C

Podmínky okolního prostředí a třída ochrany	
Krytí dle EN 60529	IP30
Ochrana před úrazem elektrickým proudem dle EN 60730-1	
RDZ100ZB	Třída ochrany II
RDZ101ZB	Třída ochrany III
Klasifikace dle EN 60730-1	
Automatické řídicí a regulační zařízení	Typ 1
Stupeň znečištění	2
Třída ochrany před dotykem nebezpečného napětí	

Podmínky okolního prostředí a třída ochrany	
RDZ100ZB	III
RDZ101ZB	I
Jmenovité impulsní napětí	
RDZ100ZB	4000 V
RDZ101ZB	330 V
Klimatické podmínky	
Doprava a skladování (v balení)	<ul style="list-style-type: none"> • Teplota: -25...+70 °C (-13...+158 °F) • Relativní vlhkost: < 95 % r.v. (bez kondenzace)
Provoz (na suchých místech, bez regulace teploty nebo vlhkosti)	<ul style="list-style-type: none"> • Teplota: 0...50 °C (32...122 °F) • Relativní vlhkost: < 95 % r.v. (bez kondenzace)
Mechanické podmínky	
Doprava (v balení pro přepravu) podle IEC/EN 60721-3-2	Třída 2M4
Provoz dle IEC/EN 60721-3-3	Třída 3M11

Směrnice a normy	
EU shoda (CE)	Viz CE prohlášení o shodě A5W00270102A*
UK shoda (UKCA)	Viz UK prohlášení o shodě A5W00270107A*
Vztah k životnímu prostředí	Prohlášení k produktu o životním prostředí (A5W00269582A*) obsahuje údaje o výrobě přístroje slučitelné s životním prostředím (RoHS compliance, materials composition, packaging, environmental benefit, disposal).

* Dokumentaci lze stáhnout z www.siemens.com/bt/download.

Směrnice Eco design a štítkování		
Na základě nařízení EU 813/2013 (směrnice o ekodesignu) a 811/2013 (směrnice o označování) týkající se prostorových ohřivačů, kombinovaných ohřivačů platí následující třídy:		
Aplikace s On/Off řízením ohřivače	Třída I	Přínos regulátoru 1%
TPI (PWM) prostorový termostat, pro použití s On/Off ohřivači	Třída IV	Přínos regulátoru 2%

Obecně	
Barva krytu přístroje	RAL9003
Termostat včetně balení, uživatelské dokumentace a příslušenství	
RDZ100ZB	210 g
RDZ101ZB	226 g
Termostat	
RDZ100ZB	157 g
RDZ101ZB	173 g

Technické údaje (pouze RDZ100ZB)

Zatížitelnost kontaktů výstupního relé	
Napětí	AC 24...230 V
Lx Zatížitelnost min., max. odporová (induktivní) zátěž	8 mA...5 (2) A
Životnost kontaktů při AC 250 V při 5 A odpor.	Jmenovitá hodnota: 1 x 10 ⁵ cyklů

Pozor!



Neobsahuje interní pojistku.

Za všech okolností je vyžadováno externí předřazené jištění napájecího přívodu jističem max. 10 A.

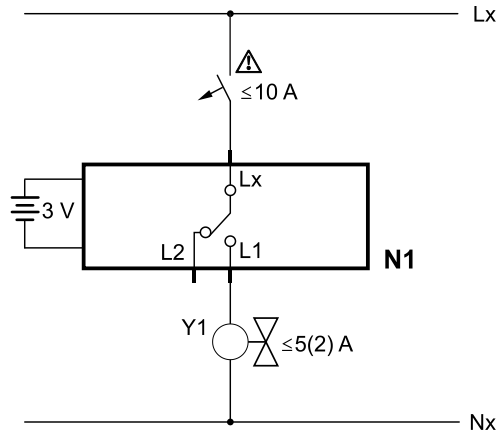
Externí ochrana termostatu

Jistič	Max. 10 A
Vypínací charakteristika jističe	Typ B, C nebo D dle EN 60898 a EN 60947

Elektrické připojení

Připojovací svorky	Šroubovací svorky
Pevné dráty nebo lanka opatřená dutinkou	2 x 1,5 mm ² nebo 1 x 2,5 mm ² (min. 0,5 mm ²)

RDZ100ZB



Lx Fáze, AC 24..230 V

Nx Nulový vodič, AC 24 ... 230 V

Lx, L2 Rozpínací kontakt
(pro ventily bez napětí otevřené)

N1 RDZ100ZB Drátové provedení termostatu

Lx, L1 Spínací kontakt
(pro ventily bez napětí zavřené)

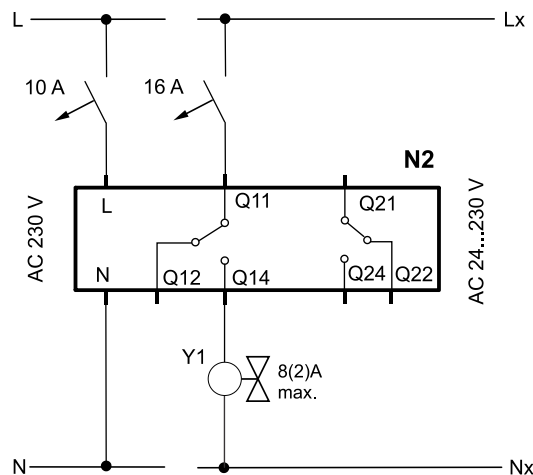
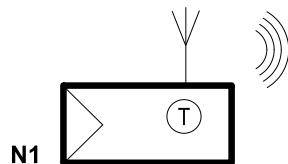
Y1 Ovládané zařízení (Kotel, servopohon apod.)

⚠ Pozor!



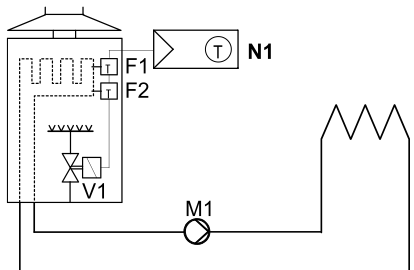
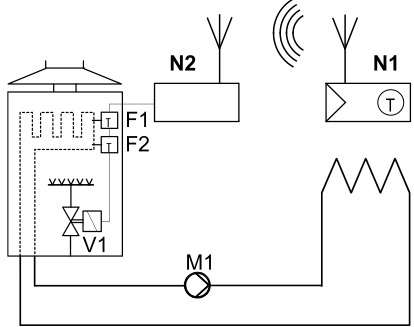
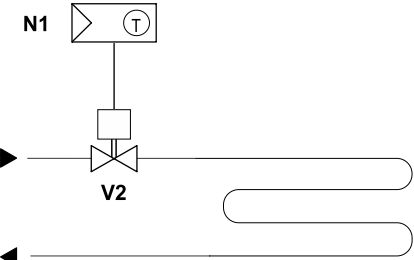
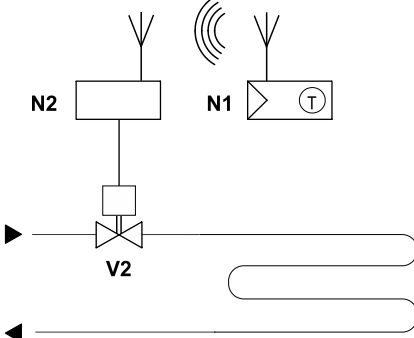
Termostatem RDZ100ZB nesmí procházet proud vyšší než 5(2) A. Pro spínání vyšších proudů je nutné použít externí relé nebo stykač.

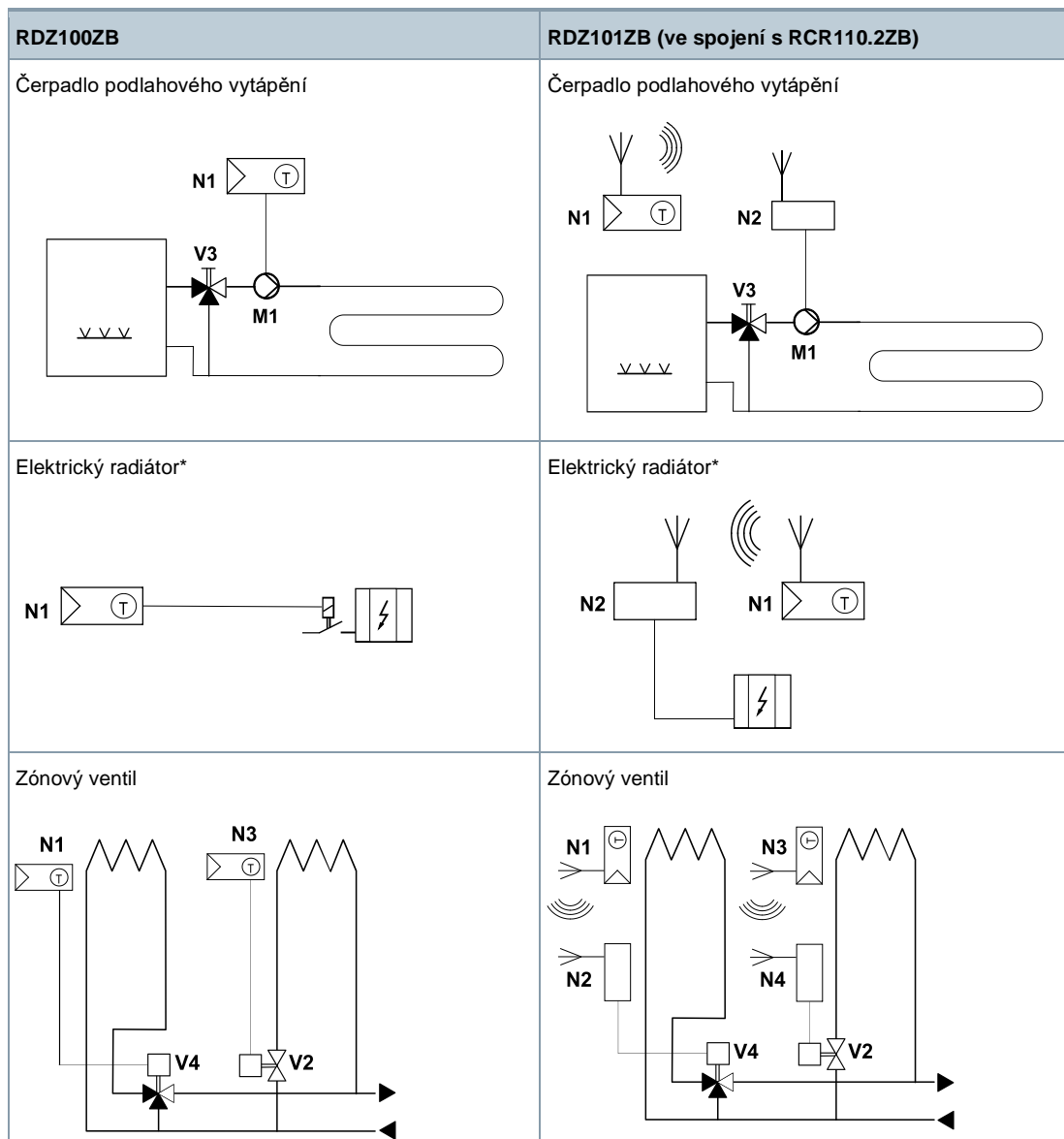
RDZ101ZB



L	Fáze, AC 230 V	Nx	Nulový vodič, AC 24 ... 230 V
Lx	Fáze, AC 24..230 V	N1	RDZ101ZB Bezdrátové provedení termostatu
Q11, Q12	Rozpínací kontakt (pro ventily bez napětí otevřené)	N2	Bezdrátová spínací jednotka RCR110.2ZB
Q11, Q14	Spínací kontakt (pro ventily bez napětí zavřené)	Y1	Ovládané zařízení (Kotel, servopohon apod.)
N	Nulový vodič, AC 230 V		

Příklady aplikací

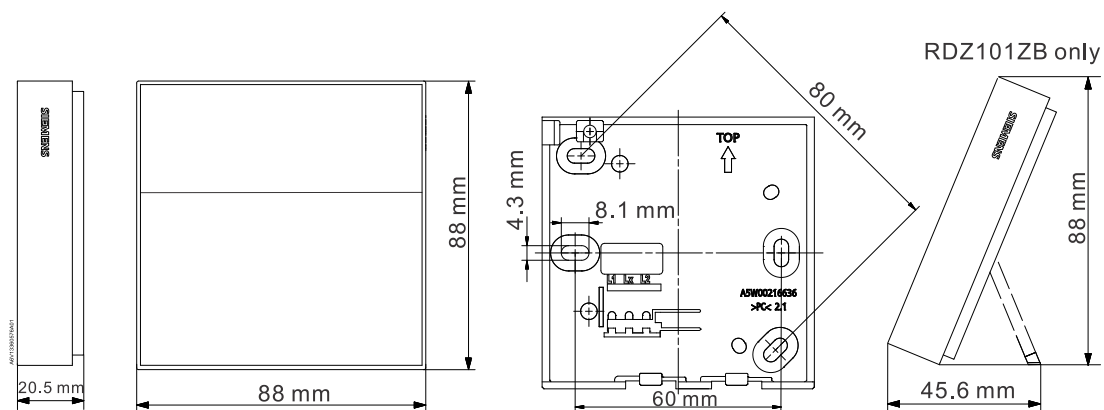
RDZ100ZB	RDZ101ZB (ve spojení s RCR110.2ZB)
<p>Regulace prostorové teploty přímým řízením závěsného plynového kotle.</p> 	<p>Regulace prostorové teploty bezdrátovým řízením závěsného plynového kotle.</p> 
<p>Ventil podlahového vytápění</p> 	<p>Ventil podlahového vytápění</p> 



* Zkontrolujte zatížitelnost výstupního relé pro ovládání elektrického ohřívače: max. 5 (2) A pro RDZ100ZB a max. 8 (2) A pro RCR110.2ZB.

F1	Provozní termostat	V1	Elektromagnetický ventil
F2	Bezpečnostní termostat	V2	2-cestný ventil
N1, N3	RDZ100ZB / RDZ101ZB	V3	Ručně ovládaný trojcestný směšovací ventil
N2, N4	RCR110.2ZB	V4	3-cestný ventil
M1	Oběhové čerpadlo		

Rozměry



Informace o souladu s předpisy

Směrnice o rádiových zařízeních

Zařízení používá harmonizovanou frekvenci v Evropě a splňuje požadavky směrnice o rádiových zařízeních 2014/53/EU (dříve 1999/5/EC).

Vydáno
Siemens s.r.o.
Smart Infrastructure
Global Headquarters
Theilerstrasse 1a
CH-6300 Zug
+41 58 724 2424
www.siemens.com/buildingtechnologies

© Siemens 2024
Technické specifikace a dostupnost se mohou změnit bez předchozího upozornění.

Číslo dokumentace A6V13360592_cz--_d
Verze 2024-02-01