



Omezovací termostaty RAK-TW.1..H

Elektromechanické omezovací termostaty TW dle DIN EN 14597

- 2-polohové omezovací termostaty bez resetovacího tlačítka
- Jednopolové přepínací kontakty
- Zátěžitelnost kontaktů: kontakty 1-2, 16 (2,5) A, AC 250 V
kontakty 1-3: 6 (2,5) A, AC 250 V
- Časová konstanta v souladu s DIN EN 14597
- 3 možnosti montáže: příložná, do jímky nebo na stěnu
- Nastavenou vypínací teplotu je možné kontrolovat přes průhledové okénko na krytu termostatu
- Krytí IP43 nebo IP65
- Násuvné pružinové svorky "push-in" pro rychlou instalaci

Použití

Typické aplikace:

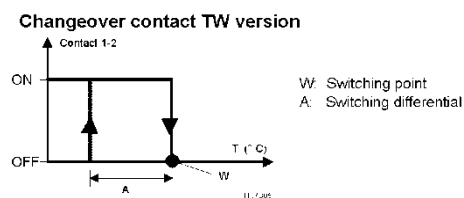
- Systémy se zdroji tepla
(dohled nad teplotou kotle, povinné v otevřených topných systémech)
- Pro obecné použití ve vytápění, vzduchotechnice a klimatizaci

Funkce

Přepínací kontakt
(S.P.D.T.)

Když teplota překročí nastavenou hodnotu, přepnou se kontakty z 1-2 na 1-3. Pokud teplota teplotnosné látky klesne o hodnotu spínací hystereze, provozní termostat TW se přepne zpět na propojení kontaktů 1-2.

Pokud teplota snímacího prvku klesne pod teplotu přibližně -20°C , regulační obvod (kontakty 1-2) se rozeptne, nicméně, automaticky se opět sepe po zvýšení teploty.



Přehled typů

Typové označení	Objednací číslo	Krytí	Rozsah nastavení žádané teploty	Délka kapiláry	Obsah dodávky	Délka jímky ¹⁾
RAK-TW.1000HB	S55700-P115	IP65	15...95 °C	700 mm	Jímka (pro RAK...B) / Stahovací pásek pro max. průměr trubky 100 mm (pro RAK...B) / Kabelová průchodka M16x1,5 mm / Návod k montáži	100 mm
RAK-TW.1200B-H	S55700-P117	IP43	40...120 °C			100 mm
RAK-TW.1000S-H	S55700-P116	IP43	15...95 °C			----

1) Jímka ALT-SB100, mosaz, PN10

Příslušenství

Viz katalogové listy N1193 a N1194.

Objednávání

Při objednávání uveďte typové označení podle „Přehledu typů“ (standardní sada).

Jestliže požadované příslušenství není součástí standardní sady, lze je objednat samostatně podle typového označení uvedeného v katalogových listech N1193 a N1194.

Mechanické provedení

Spodní část

- Spodní část termostatu je vyrobena z PC tvrzeného plastu a je navržena pro tyto typy montáže: příložná, na ochrannou jímku nebo na stěnu. Elektromechanický omezovací termostat používá snímací část s kapilárou.
- Kryt je vyroben z PC plastu, obsahuje průhledové okénko.
- Kabelová průchodka má rozměr M16 x 1,5 mm.
- PC plast je navržen tak, aby byl vhodný pro vysoké teploty, odolný vůči plamenům, odolný proti UV záření a odolný vůči chemickým a biologickým vlivům.

Poznámky

Návod k montáži

Návod k montáži je přiložen v balení přístroje.

Umístění přístroje

Nad termostatem musí být dost volného místa pro kontrolu nastavení přes průhledové okénko, pro nastavení teploty a pro případnou demontáž a výměnu termostatu.

Příložná montáž

Stahovací pásek by měl být řádně dotažen, aby byl zajištěn těsný kontakt s povrchem trubky po celé délce snímacího prvku.

Montáž do jímky

Namontujte jímku a nastavte její šestihran do požadované polohy. Vložte měřicí prvek do jímky a zajistěte spodní část termostatu na jímce šroubem.

Nástěnná montáž s měřicím prvkem v jímce

Před montáží na stěnu vylomte upevňovací otvory v krytu a odmotejte kapiláru, dokud nedosáhnete požadované délky. Po vložení snímacího prvku do jímky jej zajistěte upínací svorkou (montážní příslušenství).

Nastavení teploty

Teplota musí být nastavena pouze osobou s patřičnou odbornou kvalifikací.

Kabeláž

Zapojení elektrických kabelů může provádět pouze osoba s patřičnou elektrotechnickou kvalifikací.

Použité kabely musí být dimenzovány na napětí AC 230 V

Kabeláž termostatu musí být provedena v souladu s příslušnými předpisy a normami.

Max. AC 250 V

Upozornění: před otevřením krytu, odpojte termostat od síťového napětí.

Připojení zemnění musí odpovídat příslušným předpisům a normám.

Likvidace



Ve smyslu předpisů o likvidaci odpadů je přístroj klasifikován jako elektronický odpad a musí být likvidován v souladu s evropskou směrnicí 2012/19/EG (WEEE) odděleně od směsného domovního odpadu.

- Likvidujte přístroj předepsaným postupem.
- Dodržujte všechny místní aplikovatelné zákony a předpisy.

Technické parametry

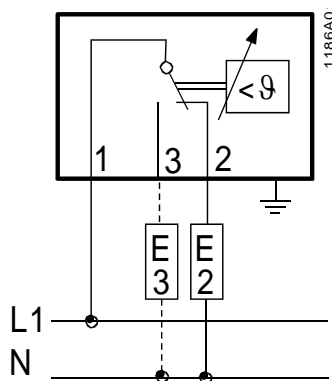
Spínací mechanismus	Zatížitelnost kontaktů	
	Jmenovité napětí	AC 24...250 V
	Jmenovitý proud I (I _M) kontakty 1-2	0,1...16 (2,5) A
	Jmenovitý proud I (I _M) kontakty 1-3	0,1... 6 (2,5) A
	Externí jištění	16 A
	Předpokládaná životnost při nominálním rozsahu	min. 100'000 spínacích cyklů
	Třída bezpečnosti	I dle EN 60 730
	Krytí	IP43 nebo IP65 dle EN 60 529
	Rozsah nastavení žádané teploty (nástrojem)	
	RAK-TW.1000HB	15...95 °C
	RAK-TW.1200B-H	40...120 °C
	RAK-TW.1000S-H	15...95 °C
	Spínací hystereze	6 K (v závislosti na rozsahu)
Směrnice a normy	Normy	EN 60730-x DIN EN 14597 (TW1197) 1)
	EU shoda (CE)	CE1T1206xx 1)
	Ochrana proti rušení	N ≤ 5 dle EN 55 014
	Provoz	třída 3K5 dle IEC 60 721-3-3
Podmínky okolního prostředí	Max. teplota na měřicím prvku	vypínací teplota + 25 K
	Okolní teplota krytu termostatu	Max. 80 °C (T80)
	Vlhkost	< 95 % r.v.
	Mechanismus	třída 3M2 dle IEC 60 721-3-3
	Skladování a doprava	třída 2K3 dle IEC 60 721-3-2
	Teplota okolí	-25...+70 °C
	Vlhkost	< 95 % r.v.
	Max. teplota jímky	125 °C
	Stupeň znečištění	2 dle EN 60 730
	Regulovaná látka	Voda, olej a vzduch
	Vliv teploty okolí	-0,25 °C/°C
Kalibrace	Kalibrační teplota	80 °C
	Výrobní odchylka	±3 °C
	Drift po uplynutí předpokládané životnosti	< ±5 %
	Kalibrováno při okolní teplotě spínacího mechanismu a kapiláry	22 °C dle DIN EN 14597
	Časová konstanta pro: vodu	< 45 s dle DIN EN 14597
	olej	< 60 s dle DIN EN 14597
	vzduch	<120 s dle DIN EN 14597

Připojení	Elektrické připojení	Násuvné svorky Push-in ²⁾ pro dráty 6 x 0,75...2,5 mm ²	
	Uzemnění	Násuvné svorky Push-in ²⁾ pro dráty 2 x 0,75...2,5 mm ²	
	Kabelová průchodka	M16 x 1,5 mm	
Všeobecné údaje	Připojení pružných lankových vodičů	Navrženo pro použití neupraveného lanka nebo upraveného lanka zakončeného např. ochrannou dutinkou	
	Barvy krytu	spodní část RAL 7001 (tmavě šedivá) vrchní kryt RAL 7035 (světle šedivá)	
	Rozměry snímacího prvku	Průměr 6,5 mm x 65 mm	
	Délka kapiláry	700 mm	
	Min. poloměr ohnutí kapiláry	R min. = 5 mm	
	Konstrukce		
	Držák spínacího mechanismu	Plast	
	Kapilára a měřicí prvek	Měď	
Membrána	Nerezová ocel		
Hmotnost standardní sady	RAK...B	0,33 kg	
	RAK...S	0,27 kg	

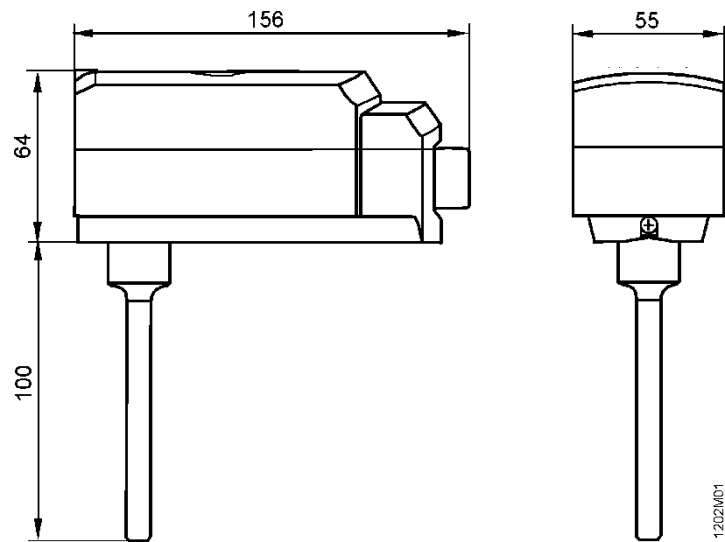
1) Dokumentaci lze stáhnout z <http://siemens.com/bt/download>.

2) Násuvné svorky "Push-in" je patentovaná technologie připojení vyvinutá společností Weidmüller, předním německým výrobcem elektrických připojení.

Schéma zapojení



Rozměry



Vydáno:
Siemens Switzerland Ltd.
Building Technologies Division
International Headquarters
Gubelstrasse 22
6301 Zug
Switzerland
Tel. +41 58-724 24 24
www.siemens.com/buildingtechnologies

5/5