



RAB11



RAB11.1

## Prostorové termostaty

## RAB11...

Pro 2-trubkové fan-coilové jednotky

- Prostorové termostaty s ručním přepínačem vytápění / chlazení a s ovládáním rychlosti ventilátoru
- 2-bodová regulace
- Ruční 3-stupňové přepínání rychlosti ventilátoru
- Spínané napětí AC 250 V
- Výstupní signál ZAP/VYP

### Použití

Termostaty RAB11.. se používají pro regulaci prostorové teploty v systémech vytápění nebo chlazení.

Typické použití:

- Komerční budovy
- Obytné budovy
- Lehké průmyslové provozy

Termostat lze použít k ovládání těchto zařízení:

- Zónové ventily
- Ventily s termoelektrickými pohony
- Ventilátory



## Funkce

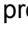
**Vytápění** Jestliže prostorová teplota klesne pod nastavenou hodnotu, sepne se kontakt výstupu pro vytápění.

**Chlazení** Pokud prostorová teplota překročí nastavenou hodnotu, sepne se kontakt výstupu pro chlazení.

**Otáčky ventilátoru** Jsou dvě možnosti, jak řídit běh ventilátoru:

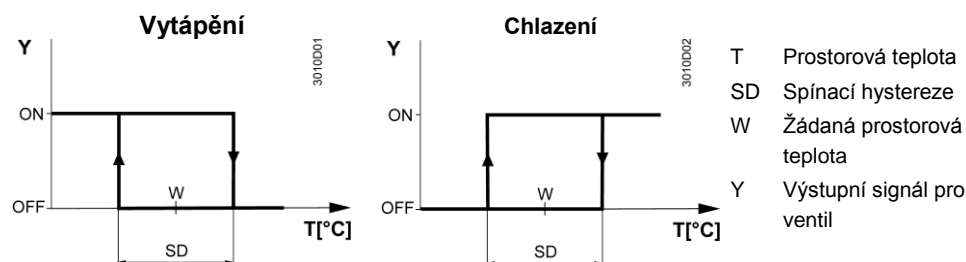
- Ručně, prostřednictvím přepínače se nastaví jedna ze tří rychlostí. Ventilátor běží trvale (RAB11 a RAB11.1).
- Automaticky, ventilátor se spouští při sepnutí termostatu. Pro tento případ je nutné před uvedením do provozu změnit polohu propojky na plošném spoji termostatu. U termostatů RAB11 a RAB11.1 jsou k dispozici dvě polohy propojky.

SR1             Ventilátor běží trvale na nastavenou rychlost  
SR2             **Auto** Ventilátor se spouští spolu s ventilem

**Provětrávání** Jestliže je posuvným přepínačem na termostatu (RAB11.1) zvolena funkce provětrávání , jsou kontakty řídicích výstupů ventilů vytápění a chlazení trvale rozpojené a ventilátor běží na předvolené otáčky.

**Přepínání vytápění / chlazení** Režim vytápění nebo chlazení se volí přepínačem umístěným na čelním panelu termostatu (RAB11...).

## Funkční diagramy



## Přehled typů

Prostorový termostat pro 2-trubkovou fan-coilovou jednotku s 3-rychlostním ventilátorem, ruční přepínání vytápění / chlazení **RAB11**

Prostorový termostat pro 2-trubkovou fan-coilovou jednotku s 3-rychlostním ventilátorem, ruční přepínání vytápění / chlazení / provětrávání **RAB11.1**

## Kombinace přístrojů

Popis	Typové označení	Katalogový list
Motorické servopohony s 2-bod. řídicím signálem	<b>SFA21...</b>	4863
Termoelektrický pohon (pro termostatické ventily)	<b>STA21...</b>	4893
Termoelektrický pohon (pro ventily se zdvihem 2,5 mm)	<b>STP21...</b>	4878

## Příslušenství

Popis	Typové označení
Základová deska 120 x 120 mm pro přizpůsobení na elektroinstalační krabice 4" x 4"	ARG70
Základová deska 96 x 120 mm pro přizpůsobení na elektroinstalační krabice 2" x 4"	ARG70.1
Základová deska pro nástěnnou kabeláž 112 x 130 mm	ARG70.2

## Technické provedení

Hlavní rysy prostorových termostatů RAB11..

- 2-bodová regulace
- Plynem plněná kovová membrána

## Nastavování

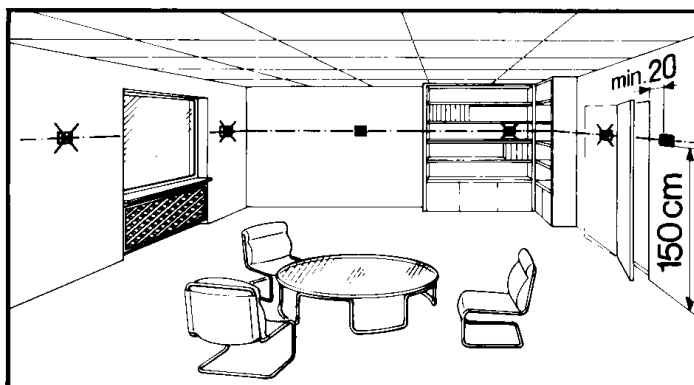
Požadovaná teplota se nastavuje ovládacím kolečkem na přední straně termostatu. Rozsah nastavitelných teplot lze mechanicky omezit zářádkami přístupnými pod krytem.

## Poznámka

### Montáž, připojení a uvedení do provozu

Místo instalace termostatu by mělo být zvoleno tak, aby se prostorová teplota snímala co nejpřesněji, bez ovlivnění přímým slunečním zářením nebo dalšími zdroji tepla nebo chladu

Regulátor umístěte přibližně 1,5 m nad podlahou.



Termostat se může montovat na běžně dostupné elektroinstalační krabice nebo přímo na stěnu.



**Varování: 230 V!**

Přístroj může otevírat a provádět servis pouze osoba s patřičnou elektrotechnickou kvalifikací

Před otevřením přístroje vypněte přívod napájecího napětí.

Při montáži nejprve připevněte základovou desku, pak zaklapněte pouzdro termostatu a proveďte elektrické připojení. Pak nasadte a zajistěte přední kryt (viz. také samostatný Návod k montáži).

Termostat musí být montován na rovnou stěnu.

Elektrická instalace musí být provedena v souladu s příslušnými normami a předpisy.

Jestliže je referenční místnost vybavena termostatickými ventily, musí být nastaveny na maximální teplotu, případně neosazeny termostatickými hlavicemi.

## Údržba

### Mechanické provedení

Prostorový termostat nevyžaduje údržbu.



Membrána je plněna plynem, šetrným k životnímu prostředí.

Kryt přístroje je vyroben z plastu.

## Objednávání

Typové označení (ASN)	Skladové číslo (SSN)	Popis
<b>RAB11</b>	S55700-T225	Prostorový termostat RAB11
<b>RAB11.1</b>	S55700-T226	Prostorový termostat RAB11.1

## Technické parametry

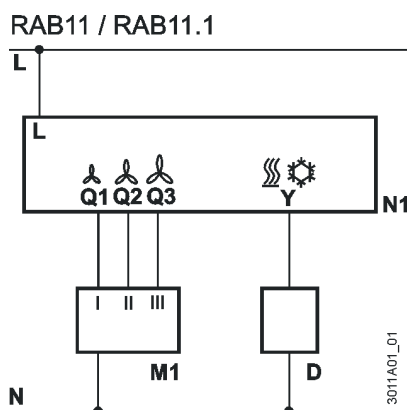
<b>Napájení</b>	Zatížitelnost kontaktů řídicího výstupu: Y Napětí / kmitočet Proud	AC 250 V / 50 nebo 60 Hz 0,2...6 (2) A
	Zatížitelnost kontaktů ventilátoru: Q1, Q2, Q3 Napětí / kmitočet Proud RAB11 / RAB11.1	AC 250 V / 50 nebo 60 Hz 0,2...6 (2) A
<b>Provozní parametry</b>	Šroubovací svorky pro kabel	2 x 1,5 mm <sup>2</sup> (min. 0,5 mm <sup>2</sup> )
	Spínací hystereze SD	≤1 K
	Rozsah nastavení žádané teploty	8...30 °C
<b>Podmínky okolního prostředí</b>	Ovládání Klimatické podmínky Teplota Vlhkost Stupeň znečištění	dle IEC 721-3-3 Třída 3K5 0...+50 °C < 95 % r.v. Normální dle EN 60730-1
	Doprava / skladování Klimatické podmínky Teplota Vlhkost Mechanické podmínky	dle IEC 721-3-2 Třída 2K3 / 1K3 -20...+50 °C < 95 % r.v. Třída 2M2
<b>Normy</b>	Elektromagnetická kompatibilita Vyzařování (Domovní, obchodní a komerční aplikace)	EN 55014
	 Shoda EMC směrnice Směrnice pro nízké napětí	2004/108/EC 2006/95/EC
	 Shoda Australský EMC systém Norma o rušení rádiového provozu	CISPR 14-1: 2009
	Životní prostředí Prohlášení o vztahu výrobku k životnímu prostředí	2002/95/EC (RoHS)
	Bezpečnostní normy Krytí	II dle EN 60730-1 IP30 dle EN 60529
	Hmotnost	0,14 kg
	Barva	Bílá NCS S 0502-G (RAL 9003)

## Likvidace



*Přístroj musí být likvidován odděleně od smíšeného domovního odpadu jako elektronický odpad v souladu s evropskou směrnicí 2002/96/EEC (WEEE). Při likvidaci přístroje dbejte všech předpisů a nařízení. Dodržujte všechny místní aplikovatelné zákony.*

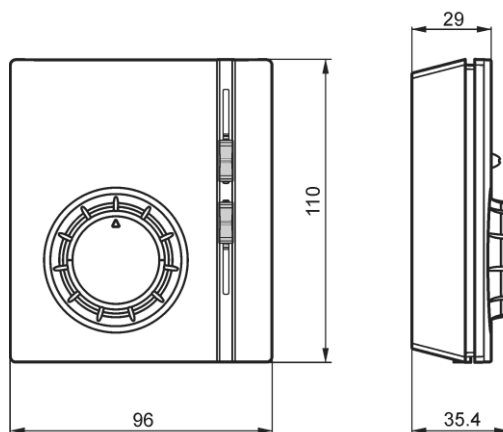
## Schéma zapojení



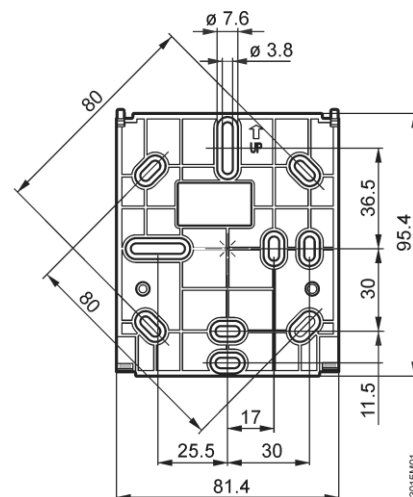
- L Spínané napětí AC 250 V
- N Nulový vodič
- M1 3-stupňový ventilátor
- D Termické pohony nebo zónové ventily
- N1 Prostorový termostat RAB11 / RAB11.1
- Q1 Řídicí výstup  
"Rychlost ventilátoru I", AC 250 V
- Q2 Řídicí výstup  
"Rychlost ventilátoru II" AC 250 V
- Q3 Řídicí výstup  
"Rychlost ventilátoru III" AC 250 V
- Y Řídicí výstup  
„Pohon ventilu vytápění / chlazení“,  
AC 250 V

## Rozměry

Prostorový termostat



Základová deska



## Poznámka

### Vytápění:

Díky efektu vlastního ohřevu vnitřních částí termostatu průchodem elektrického proudu, kterému nelze zabránit, může zatížení výstupu proudem vyšším než **3 A** negativně ovlivnit chování regulace a přesnost výsledné teploty.

### Chlazení:

Díky efektu vlastního ohřevu vnitřních částí termostatu průchodem elektrického proudu, kterému nelze zabránit, může zatížení výstupu proudem vyšším než **1 A** negativně ovlivnit chování regulace a přesnost výsledné teploty.