



OpenAir™

Servopohony VZT klapek s velmi rychlou dobou přeběhu

GNP19...

Rotační provedení s havarijní funkcí, AC/DC 24 V

**Elektronické servopohony s dvoubodovým, třibodovým nebo spojitým řízením, jmenovitý krouticí moment 6 Nm, přestavná doba 2 s, s havarijní funkcí, samocentrovací adaptér hřídele, rozsah lze mechanicky nastavit mezi 0...90°, připojen kabel o standardní délce 0,9 m.
Typ GNP196.1E obsahuje navíc dva nastavitelné pomocné kontakty.**

Poznámka

Tento katalogový list poskytuje krátký přehled těchto servopohonů. Podrobný popis s bezpečnostními údaji, požadavky pro projektování, návodem na montáž a uvedením do provozu naleznete v Základní technické dokumentaci Z4609.

Použití

- Určeno pro vzduchotechnické klapky s plochou do cca 1 m², podle tření.
- Pro digestoře v laboratořích atd.
- Vhodné pro ovládání regulátory se spojitým, 2-bodovým nebo 3-bodovým řízením.

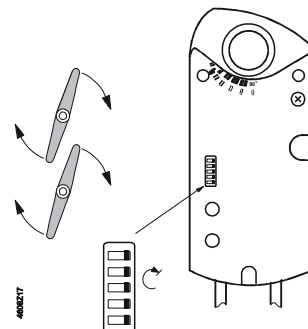
Přehled typů

Typ	Provozní napětí	Pomocné kontakty	Krouticí moment	Velikost klapky	Doba přeběhu
GNP191.1E	AC/DC 24 V	Ne	6 Nm	Cca. 1 m ²	2 s
GNP196.1E		Ano			

Tovární nastavení

Pohon je továrně přednastaven na:

- 0... 10 V
- Otáčení ve směru hodinových ručiček
- Havarijní funkce proti směru hodinových ručiček



Funkce





Nastavení DIL přepínačů	DIL přepínače slouží k výběru z nabízených funkcí.			
Siemens tovární nastavení	Spojitě řízení		2-bodové řízení	3-bodové řízení
	DC 0..10 V 	DC 2..10 V 	0..20 mA 	4..20 mA

Zobrazení polohy: mechanické	Pomocí ukazatele polohy.
Zobrazení polohy: elektrické	Úměrně k úhlu natočení se generuje výstupní napětí $U = DC\ 0...10\ V$. U je závislé na zvolené pozici DIL přepínače.
Omezení úhlu natočení	Úhel natočení adaptéru hřídele lze mechanicky omezit po krocích 5°.
GNP196.1E pomocné spínače	Polohy spínačích kontaktů A a B lze nezávisle na sobě nastavit v rozmezí 0 až 90° po krocích 5°.

Objednání

Dodání	Volné díly (např. adaptér hřídele s ukazatelem natočení) a ostatní montážní materiál pro servopohon se dodávají v nesmontovaném stavu.
Příslušenství, náhradní díly	Pro rozšíření funkcí servopohonu je k dispozici příslušenství, jako např. montážní sada pro převod rotačního pohybu na lineární, externí pomocné spínače, ochranný protipovětrnostní kryt a jiné, viz. katalogový list N4697 .

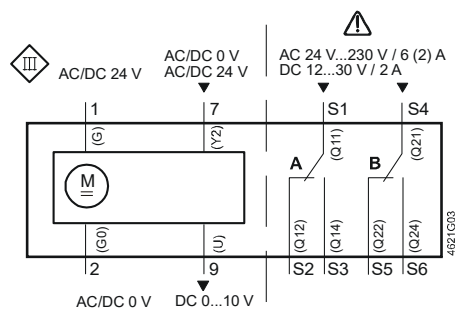
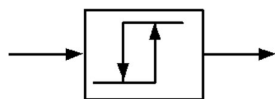
Technická data

 Napájení 24 VAC/VDC (SELV/PELV)	Provozní napětí / Kmitočet Příkon: v pohybu v klidu	AC/DC 24 V ± 20 % / 50/60 Hz 20 VA / 13 W 5 W
Funkční data	Jmenovitý krouticí moment Maximální krouticí moment (při blokaci) Jmen. úhel natočení / max. úhel natočení Doba běhu pro úhel natočení 90°	6 Nm 18 Nm 90° / max. 95° ± 2° 2 s (50 Hz)
Řídicí signál Y/Y1	Vstupní napětí Y/Y1+ (vodiče 8-2) Max. přípustné vstupní napětí	DC 0 (2)...10 V / 0 (4)...20 mA nebo AC/DC 0 V , AC/DC 24 V "otevřít" AC/DC 24 V ± 20 %
Řídicí signál Y2	Vstupní napětí Y2+ (vodiče 7-2) Max. přípustné vstupní napětí	AC/DC 0 V , AC/DC 24 V "zavřít" AC/DC 24 V ± 20 %
Ukazatel polohy	Výstupní napětí U (vodiče 9-2) max. výstupní proud	DC 0 (2)...10 V DC ± 1 mA
 Pomocné kontakty pro GAP196.1E	Zatížitelnost kontaktů Napětí (bez kombinovaného provozu 24 VAC / 230 VAC) Rozsah spínání pomocných kontaktů Po krocích	6 A ohmické, 2 A induktivní AC 24...230 V 5°...90° 5°
Připojovací kabely	Průřez Standardní délka	0.75 mm ² 0.9 m
Krytí	Krytí podle EN 60 529 (dbejte montážních pokynů)	IP 54
Třída ochrany	Izolační třída 230 VAC, pomocné kontakty	EN 60 730 II
Okolní podmínky	Provoz / Doprava Teplota Vlhkost (bez orosení)	IEC 721-3-3 / IEC 721-3-2 -32...+50 °C / -32...+70 °C < 95% r.v. / < 95% r.v.
Normy, standardy	Bezpečnost výrobku: Automatické elektrické přístroje pro domácnost a podobné využití Elektromagnetická snášenlivost (EMC) Odolnost Emise  Shoda Elektromagnetická snášenlivost Normy pro nízké napětí  Konformita Australian EMC Framework Radio Interference Emission Standard	EN 60 730-2-14 (Typ 1) IEC/EN 61 000-6-2 IEC/EN 61 000-6-3 2004/108/EC 2006/95/EC Radio Communication Act 1992 AS/NZS 3548
Rozměry	Pohon š x v x h (viz. obrázek Rozměry) Hřídel klapky: kruhová čtvercová Min. délka hřídele (osy)	81 x 192 x 63 mm 6.4...20.5 mm 6.4...13 mm 20 mm
Hmotnost	Bez obalu	1.230 kg

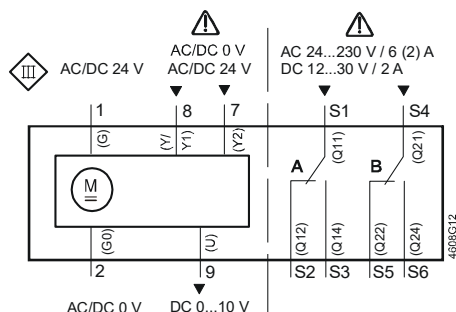
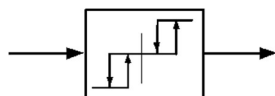
Upozornění pro zpracování odpadů

Dokument "Základní technická dokumentace" a deklaráce o prostředí obsahují upozornění ke snášenlivosti se životním prostředím a zpracování tohoto přístroje.

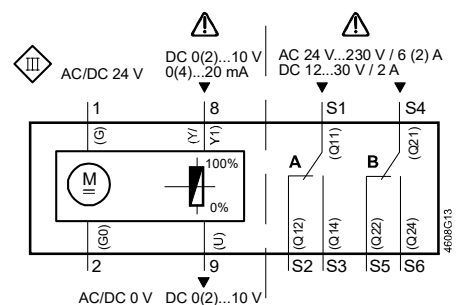
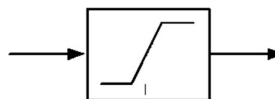
2-bodové řízení



3-bodové řízení



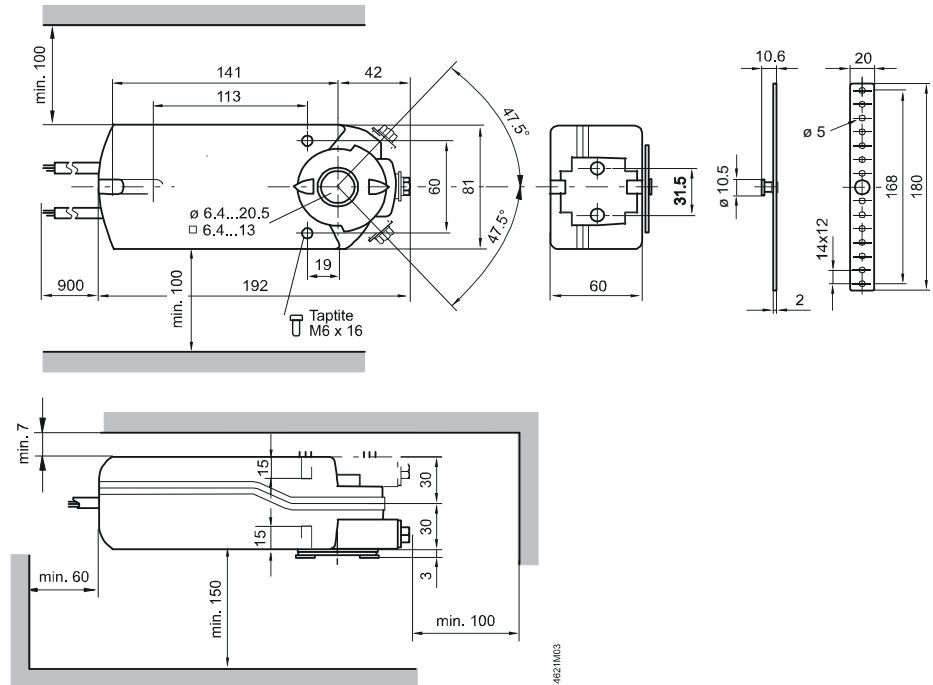
Spojité řízení



Označení vodičů

Připojení	Kabel				Význam
	Kód	Číslo	Barva	Zkratka	
Pohony AC/DC 24 V	G	1	červený	RD	Systémový potenciál AC/DC 24 V
	G0	2	černý	BK	Systémová nula
	Y2	7	oranžový	OG	Řídicí signál AC/DC 0 V, AC/DC 24 V "zavírá"
	Y/Y1	8	šedý	GY	Řídicí signál DC 0 (2)...10 V 0 (4)...20 mA nebo Řídicí signál AC/DC 0 V, AC/DC 24 V "otevírá"
	U	9	růžový	PK	Ukazatel polohy DC 0 (2)...10 V
Pomocné spínače	Q11	S1	šedočervený	GYRD	Spínač A vstup
	Q12	S2	šedomodrý	GYBU	Spínač A v klidu sepnutý kontakt
	Q14	S3	šedorůžový	GYPK	Spínač A v klidu rozepnutý kontakt
	Q21	S4	černočervený	BKRD	Spínač B vstup
	Q22	S5	černomodrý	BKBU	Spínač B v klidu sepnutý kontakt
	Q24	S6	černorůžový	BKPK	Spínač B v klidu rozepnutý kontakt

Rozměry



Rozměry v mm