

Connected Home - ZigBee router

GTW100ZB



Pro vytvoření ZigBee sítě a ovládání připojených ZigBee přístrojů

- Síťové napájení AC 230 V (externím napájecím adaptérem SA68-050100V)
- Bezdrátová komunikace založená na ZigBee 3.0
- Podpora Ethernet a WLAN připojení
- Propojení mezi internetem a ZigBee sítí
- Snadné připojení pomocí mobilní aplikace „Connected Home“ (ke stažení z Google Play™ nebo Apple App Store®)
- LED indikátory stavu napájení a sítě

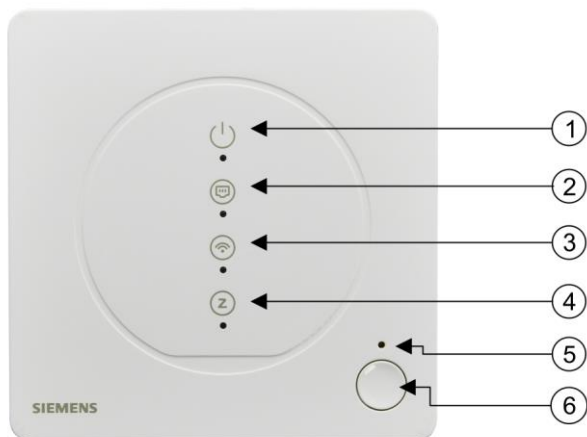
Použití

- Součást systému Siemens Connected Home
- Používá se s mobilní aplikací k připojení a ovládání RCR110.2ZB, SSA911.02ZB, RDZ100ZB, RDZ101ZB a dalších přístrojů v systému
- Typické aplikace:
 - Obytné budovy
 - Rodinné domy

Funkce

- Různé režimy LED indikátorů:
 - Stav napájení, připojení k Ethernetu, připojení k WLAN a připojení k ZigBee síti
 - Restart přístroje
 - Reset přístroje prostřednictvím mobilní aplikace
 - Návrat k továrnímu nastavení
- Vzdáleně konfigurovatelné pomocí mobilní aplikace
- Přístroj s možností vzdáleného ovládání v ZigBee síti pomocí mobilní aplikace
- Možnost restartovat, když ZigBee router přestane pracovat nebo se vyskytnou neznámé chyby
- Obnovitelné tovární nastavení pro vymazání všech dat včetně konfigurací připojených přístrojů a seznamu přístrojů

Technické provedení / mechanické provedení



Č.	Popis
1	LED indikátor napájení
2	LED indikátor Ethernet
3	LED indikátor WLAN
4	LED indikátor ZigBee síť
5	Otvor pro reset do továrního nastavení
6	<ul style="list-style-type: none">• Tlačítko pro restart: Stisknutím a podržením tlačítka po dobu 10 sekund se ZigBee router restartuje.• Tlačítko pro připojení: Stisknutím a podržením tlačítka po dobu šesti sekund se ZigBee router spojí s účtem vytvořeným v mobilní aplikaci. Proces připojování přidá ZigBee router do mobilní aplikace. Spouští se z mobilní aplikace.

Přehled typů

Typ	Objednací číslo	Popis
GTW100ZB	S55772-T109	Connected Home - ZigBee router

Objednávání

Při objednávání uvádějte typové označení, objednávací číslo a popis výrobku.

Obsah balení

Položka	Počet
GTW100ZB	1
Napájecí adaptér	1
USB kabel pouze pro napájení	1
Návod k montáži	1

Kombinace přístrojů

Connected Home - spínací jednotka

Typové označení	Objednací číslo	Popis
RCR110.2ZB	S55772-T110	Connected Home - spínací jednotka

Bezdrátový pohon ventilu

Typové označení	Objednací číslo	Popis
SSA911.02ZB	S55181-A105	Regulační servopohon pro termostatické ventily ZigBee

Drátový / bezdrátový termostat

Typové označení	Objednací číslo	Popis
RDZ100ZB	S55772-T113	Connected Home - Termostat drátový
RDZ101ZB	S55772-T114	Connected Home - termostat bezdrátový

Příslušenství

S GTW100ZB se dodává napájecí adaptér a USB kabel (pouze pro napájení).

Dokumentace k přístrojům

Název	Číslo dokumentace
Návod k montáži	A6V12694180
Stručný návod	A6V12694177

Název	Číslo dokumentace
CE prohlášení o shodě	A5W00218222A
UKCA prohlášení o shodě	A5W00218223A
Prohlášení o vztahu výrobku k životnímu prostředí	A5W00217286A

Související dokumentaci jako Prohlášení o vztahu k životnímu prostředí, CE prohlášení o shodě atd. je možné stáhnout z: <http://siemens.com/bt/download>.

Poznámky

Bezpečnost

Upozornění



Bezpečnostní předpisy

Nedodržení bezpečnostních předpisů může mít za následek zranění osob a poškození majetku.

- Dodržujte všechny místní aktuálně platné zákony a bezpečnostní předpisy.



Pouze pro vnitřní použití

ZigBee router je určen pouze pro vnitřní použití. Neumísťujte jej ve venkovním prostředí.

Montáž

- ZigBee router umístěte v blízkosti elektrické zásuvky.
- Umístěte ZigBee router alespoň 15 cm nad podlahou.
- Před napájecím zásuvkovým adaptérem je třeba zachovat volný prostor, aby jej bylo možné snadno zapojit nebo vypojit.
- Vedte ethernetový a napájecí kabel tak, abyste zabránili nebezpečí zakopnutí.
- Udržujte ZigBee router mimo dosah osob (včetně dětí), jejichž fyzické, smyslové nebo duševní schopnosti, znalosti nebo zkušenosti jim brání používat ZigBee router bezpečně bez dozoru nebo pokynů.
- Neumísťujte ZigBee router uvnitř nebo v blízkosti kovových konstrukcí nebo zdrojů rádiové nebo elektromagnetické energie nebo rušení, například jej neumísťujte pod nebo nad WLAN router.
- Nepokládejte ZigBee router na kovové povrchy.
- Vyhněte se kovovým konstrukcím, sklům s drátěnou výplní, armovaným železobetonovým prvkům apod.
- Neumísťujte tamo, kde by byl vystaven kapající vodě, vlhkosti nebo nadměrnému teplu.
- Elektrická instalace musí být provedena v souladu s příslušnými normami a předpisy.
- Aby byly splněny požadavky na bezpečnost s ohledem na expozici vysokofrekvenčnímu záření, je nutné mezi přístrojem a člověkem zachovat vzdálenost alespoň 20 cm.

Instalace

Umístěte GTW100ZB na vhodné místo a poté zapojte napájecí adaptér.

Uvedení do provozu

Před uvedením do provozu se ujistěte, že jsou správně připojeny napájecí adaptér a ethernetový kabel (pokud je použit).

Údržba

Přístroj je navržen tak, aby nevyžadoval údržbu.

Přehled softwarových licencí

Přístroj využívá Open Source Software (OSS). Všechny součásti softwaru Open Source použité v přístroji (včetně autorských práv a licenční smlouvy) jsou k dispozici na adrese <http://siemens.com/bt/download>.

ID dokumentace OSS	Přístroj
A6V13038924	GTW100ZB

Likvidace



Tento symbol označuje, že produkt, jeho obal a případně baterie nesmí být likvidovány jako domácí odpad. Vymažte všechna osobní data a zlikvidujte v oddělených sběrných a recyklačních zařízeních v souladu s místní a evropskou legislativou. Další podrobnosti naleznete v informacích společnosti Siemens o likvidaci zařízení.

Záruka

Technické údaje konkrétních aplikací jsou platné pouze společně s výrobky Siemens uvedenými v části "Kombinace přístrojů" [► 3].

Při použití ZigBee roteru se zařízeními třetích stran jsou uživatelé odpovědní za zajištění správného fungování. V takovém případě neposkytuje společnost Siemens žádný servis ani záruky.

Napájecí adaptér a USB kabel jsou určeny výhradně pro GTW100ZB. Společnost Siemens odmítá veškeré záruky v případě použití s produkty jiných výrobců.

Technické parametry – napájecí adaptér

Vstupní data	
Jmenovité vstupní napětí	AC 100...240 V
Provozní rozsah	AC 90...264 V
Jmenovitá vstupní frekvence	47...63 Hz
Vstupní proud	Max. 0,2 A při AC 100 V na vstupu a max. zátěži
Spotřeba energie v pohotovostním režimu	≤ 0,1 W při AC 230 V na vstupu a bez zátěže

Výstupní data	
Jmenovité výstupní napětí	5 V
Typický proud	1 A
Rozsah výstupního napětí	DC 4,9...5,4 V
Zpoždění po zapnutí	Max. 3 sekundy při AC 100 V a max. zátěži

Délka kabelu	
Délka připojovacího kabelu	1,5 m

Technické parametry - GTW100ZB

Napájení	
Provozní napětí	DC 5 V
Příkon	5 W

Rozhraní	
Ethernet	Připojovací konektor: 1 x RJ45 Kabel: CAT 5 nebo CAT 5e, nestíněný Interface: 100BASE-TX, kompatibilní s IEEE 802.3 Přenosová rychlost: 10/100 Mbps, automatické rozpoznání
ZigBee	Komunikační standard: Založen na ZigBee 3.0 Kanály ZigBee komunikace: 11...26 Frekvence: 2,4...2,485 GHz Maximální výkon RF signálu: 12 dBm
WLAN	Interface: Bezdrátový přístupový bod Podporované normy: IEEE 802.11 b/g Frekvenční pásmo: 2,4...2,485 GHz WLAN kanály: 1...13 Maximální výkon RF signálu: 18 dBm Vzdálenost (volný prostor): Min. 5 m

Obecné technické údaje

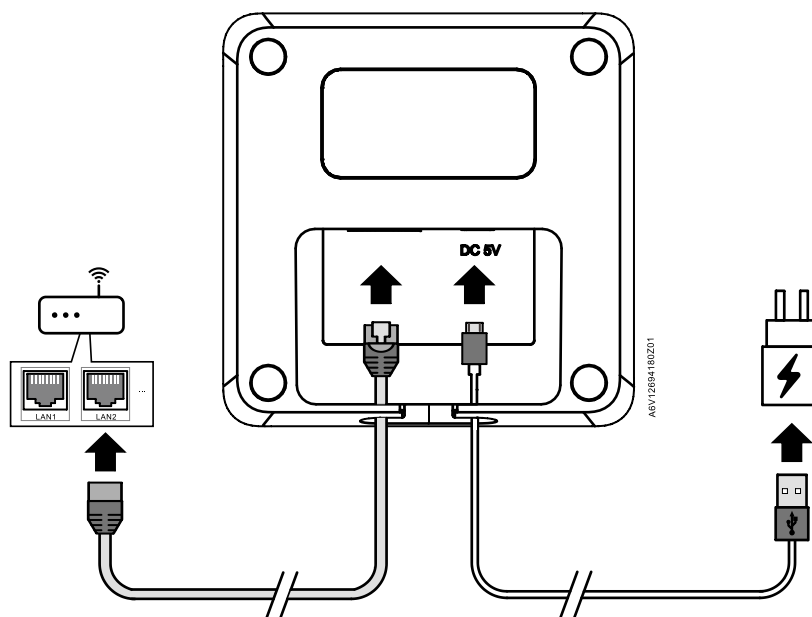
Podmínky okolního prostředí a třída ochrany	
Třída bezpečnosti	Napájecí adaptér: Třída II ZigBee router: Třída III
Krytí dle EN 60529	IP30 (bez napájecího adaptéru)
Klasifikace	
Automatické řídicí a regulační zařízení Provozní nadmořská výška Stupeň znečištění Třída ochrany před dotykem nebezpečného napětí	< 3,000 m 2 II pro napájecí adaptér a I pro ZigBee router

Klimatické podmínky	
Doprava (balení pro přepravu) podle EN 60721-3-2 Skladování podle EN 60721-3-1 Provoz podle EN 60721-3-3	Doprava / skladování: Teplota -25...70 °C (-13... 158 °F) Vlhkost vzduchu 5...95 % r.v. (bez kondenzace) Provoz: Teplota 0...50 °C (32... 122 °F) Vlhkost vzduchu 5...95 % r.v. (bez kondenzace)
Mechanické podmínky	
Doprava podle EN 60721-3-2 Provoz podle EN 60721-3-3	Třída 2M2 Třída 3M2

Směrnice a normy	
EU shoda (CE)	A5W00218222A*
UKCA	A5W00218223A*
Vztah k životnímu prostředí	Prohlášení k produktu o životním prostředí A5W00217286A* obsahuje údaje o výrobě přístroje slučitelné s životním prostředím (RoHS compliance, materials composition, packaging, environmental benefit, disposal).

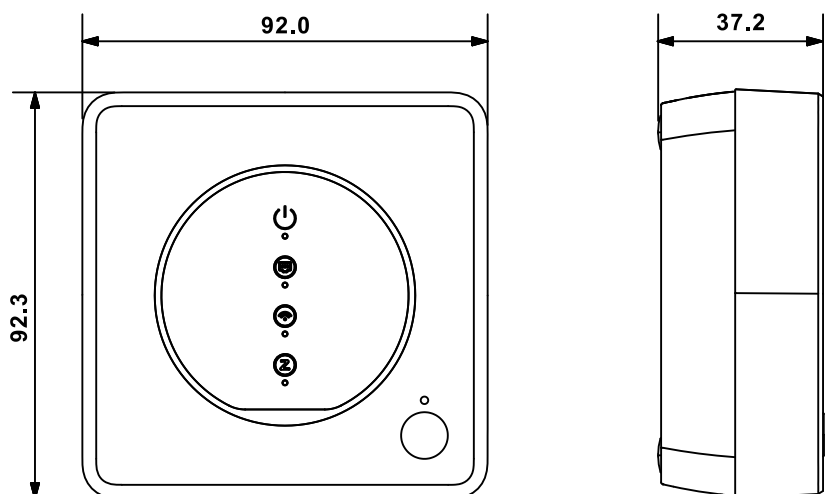
* Dokumenty lze stáhnout z <http://siemens.com/bt/download>.

Obecně	
ZigBee router včetně balení, uživatelské dokumentace a příslušenství	285 g
ZigBee router s příslušenstvím (napájecí adaptér a USB kabel)	223,5 g
Barva krytu přístroje	Slonová kost

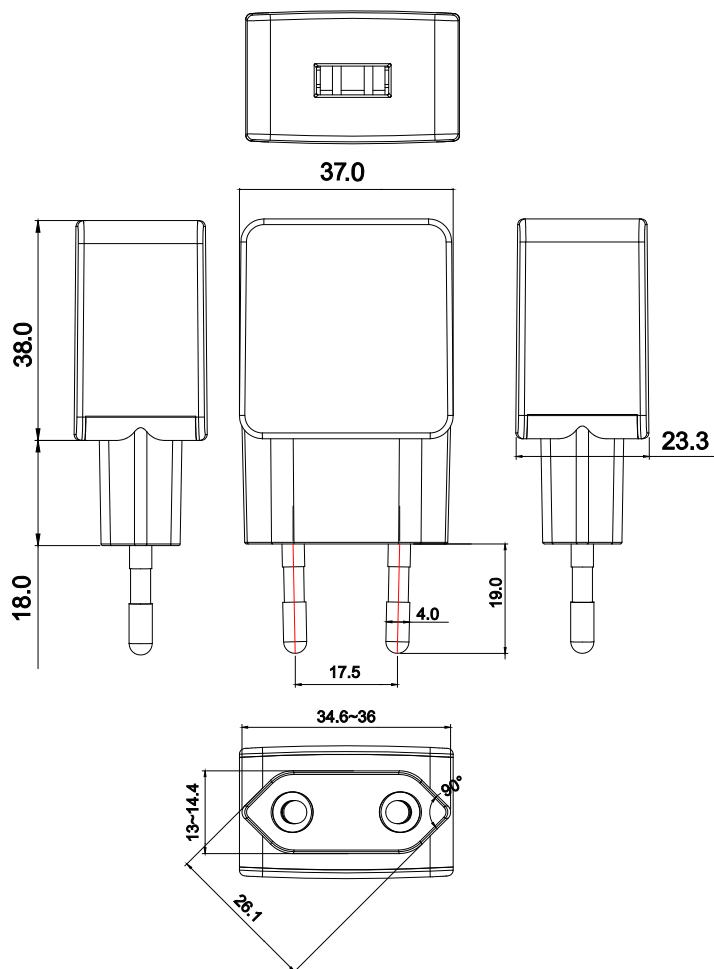


Rozměry jsou uvedeny v mm

GTW100ZB



Napájecí adaptér



Informace o souladu s předpisy

Směrnice o rádiových zařízeních

Zařízení používá harmonizovanou frekvenci v Evropě a splňuje požadavky směrnice o rádiových zařízeních 2014/53/EU (dříve 1999/5/EC).

Vydáno
Siemens s.r.o.
Smart Infrastructure
Global Headquarters
Theilerstrasse 1a
CH-6300 Zug
+41 58 724 2424
www.siemens.com/buildingtechnologies

© Siemens 2024
Technické specifikace a dostupnost se mohou změnit bez předchozího upozornění.

Číslo dokumentace A6V12640776_cz--_f
Verze 2024-02-01