



Regulátor kvality vzduchu

QPA84

- S vestavěným čidlem VOC (Volatile Organic Compounds)
- Napájecí napětí AC 230 V
- Dvou polohový výstup (napět'ové reléové kontakty AC 230 V)

Použití

V zařízeních pro větrání a klimatizaci, pro zvýšení komfortu a optimalizaci spotřeby energie díky regulaci na základě potřeby a kvality vzduchu.

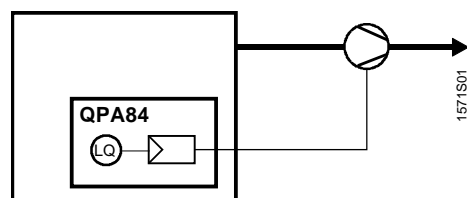
Regulátor kvality vzduchu QAP84 se používá v jednoduchých ventilačních systémech, kde je potřeba odvést z místnosti nepříjemné pachy a plyny. Zvláště v místnostech s proměnlivou zátěží může regulátor optimalizovat dobu větrání a současně udržet dobrou kvalitu vzduchu. Regulátor se používá především tam, kde se ventilátor nebo pohon odtahové klapky ovládal ručně nebo časovým spínačem.

Typické oblasti použití:

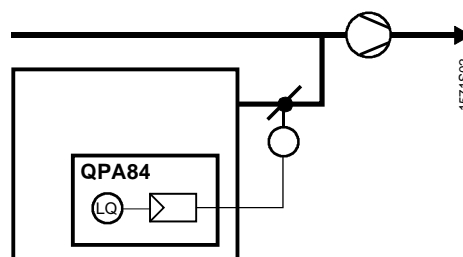
- Menší restaurace, bary, kluby, bistra
- Salonky
- Kuřárny a odpočinkové místnosti
- Kuchyně
- Převlékárny a šatny
- Řízené větrání obytných místností

Příklady aplikací

Příklad s odtahovým ventilátorem



Příklad s řízením odtahové klapky



Funkce

Integrovaný VOC senzor měří ve vzduchu koncentraci těkavých látek a plynů, jako jsou tabákový kouř, tělesné pachy, výpary z kuchyně, oxid uhelnatý, metan, etanol, aceton, metanol, atd.

Naměřené koncentrace se porovnávají s žádanou hodnotou. Jakmile se žádaná hodnota překročí, výstup Y1 spustí ventilátor nebo otevře klapku. Když se kvalita vzduchu větráním nebo jinými vlivy zlepší, přístroj připojený k výstupu Y1 se vypne. Regulátor QPA84 se z výroby dodává s nastavenou žádanou hodnotou. Jakmile je regulátor připojen k napájení, algoritmus samočinné adaptace zajišťuje, že žádaná hodnota kvality vnitřního vzduchu bude přizpůsobena místní kvalitě přírodního vzduchu.

Bod sepnutí výstupu Y1 lze přizpůsobit změnou polohy nastavovací propojky:

Poloha propojky	Účinek
	Vysoká kvalita vzduchu, zvýšené nároky na energii ¹⁾
	Dobrá kvalita vzduchu, optimální nároky na energii ¹⁾ (tovární nastavení)
	Přijatelná kvalita vzduchu, minimální nároky na energii ¹⁾

1) Energie, která se spotřebuje na ohřívání nebo chlazení místnosti a na provoz ventilátoru.

Varování!

Pro změnu polohy propojky je nutné otevřít kryt přístroje. To mohou provádět pouze osoby s příslušnou elektrotechnickou kvalifikací podle vyhlášky č. 50/1978 Sb., protože hrozí nebezpečí úrazu elektrickým proudem.

Objednávání

Typové označení	Popis
QPA84	Regulátor kvality vzduchu

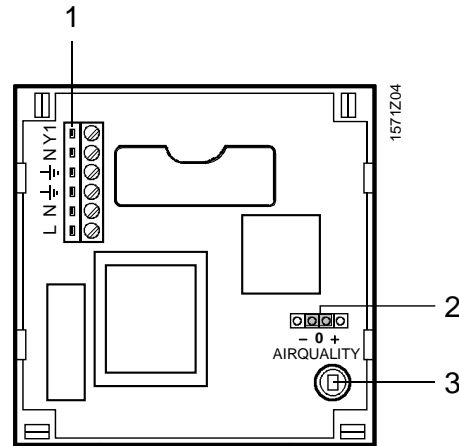
Při objednávání uvádějte název a typové označení.

Kombinace přístrojů

Regulace kvality vnitřního vzduchu s odtahovým ventilátorem
Pohon VZT klapky OpenAir™ GCA32.. s dvou polohovým řídicím signálem
viz katalogový list N4613

Regulátor sestává ze třech hlavních částí: plastové montážní základové desky, pouzdra, které obsahuje čidlo, řídicí elektroniku a přípojovací svorky, a krytu, který je také vyroben z plastu. Montážní deska se pomocí šroubů namontuje na běžně dostupnou elektroinstalační krabici. Pouzdro se na desku připevní pomocí dvou západek. Po připojení kabelů se přístroj zakryje naklapnutím krytu.

Čidlo, přípojovací svorky a ovládací prvky



- 1 Přípojovací svorky
- 2 Zkratovací propojka pro změnu žádané hodnoty.
Polohy propojky:
- = přijatelná kvalita vzduchu
0 = dobrá kvalita vzduchu (tovární nastavení)
+ = velmi dobrá kvalita vzduchu
- 3 Snímací prvek VOC

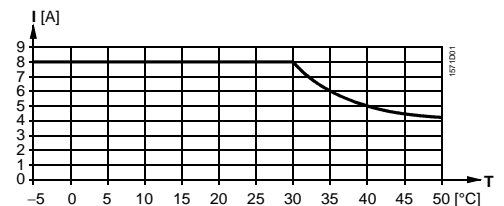
Poznámky k návrhu


Napájení regulátoru QPA84 by nemělo být během provozu přerušováno (např. ručním spínačem nebo časovým programem). Pokud se napájení přeruší, regulátor ztratí přizpůsobenou žádanou hodnotu kvality vnitřního vzduchu (optimální žádanou hodnotu místnosti).

Varování!

- Regulátor QPA84 nesmí být používán jako detektor plynu pro bezpečnostní účely!
- Přípojovací svorky jsou vhodné pouze pro dráty. Nelze používat pro lankové vodiče!
- Napájení regulátoru (L) musí být jištěno pojistkou nebo jističem max. 10 A.
- Dvě svorky pro ochranný vodič (propojené uvnitř přístroje) se používají pouze pro přístroje ochranné třídy I připojené k výstupu Y1.

Musí být dodržen maximální povolený spínací proud (I) na výstupu Y1. Je závislý na teplotě okolí (T) regulátoru QPA84:



	<p>⚠ Pozor!</p> <p>Přístroj neobsahuje žádnou pojistku nebo jistič napájecího vodiče připojených externích spotřebičů</p> <p>Nebezpečí požáru nebo zranění při zkratu!</p> <ul style="list-style-type: none"> • Přizpůsobte průměry vodičů jmenovité hodnotě instalovaného jištění.
---	--

Pokyny k montáži

Místo montáže: v místnosti.

V místě, kde je regulátor namontován, by měla kvalita vzduchu odpovídat zbytku místnosti, nejlépe rovná stěna, 1,5 až 3 m nad podlahou.

Neumísťujte regulátor do výklenků, mezi police nebo za závěsy, nemontujte na místa s trvalou přítomností lidí (do jednoho až dvou metrů) např. v blízkosti pracoviště.

Je třeba dbát na dodržení povolených podmínek okolního prostředí.

Regulátor se dodává včetně podrobného návodu k montáži.

Varování!

Regulátor musí instalovat osoba s patřičnou elektrotechnickou kvalifikací dle vyhlášky č. 50/1978 Sb.

Pokyny k uvedení do provozu

Snímací prvek VOC vyžaduje po zapnutí přibližně jednu minutu, než dosáhne správné provozní teploty.

Řídicí výstup Y1 se spíná v závislosti na koncentraci směsi plynů v místnosti.

Správnou funkci regulátoru QPA84 je možné zkontrolovat následovně:

- Přidržte látku nebo tampon namočený v alkoholu před ventilačními otvory, nebo
 - Stříkněte do ventilačního otvoru plyn ze (zhasnutého!!) cigaretového zapalovače
- Po krátké době se řídicí výstup Y1 zapne.

Poznámky k obsluze

Přibližně po dvou dnech provozu regulátor QPA84 stabilizuje žádanou hodnotu, která zajistí optimální kvalitu vnitřního vzduchu. To je dosaženo autoadaptivním algoritmem pro přizpůsobení žádané hodnoty. Algoritmus tuto hodnotu přizpůsobuje průběžně. Z tohoto důvodu by nemělo být vypínáno napájení regulátoru. Příklad nevyžaduje údržbu.

Likvidace



Ve smyslu předpisů o likvidaci odpadů je přístroj klasifikován jako elektronický odpad a musí být likvidován v souladu s evropskou směrnicí 2012/19/EG (WEEE) odděleně od smíšeného domovního odpadu.

- Likvidujte přístroj předepsaným postupem.
- Dodržujte všechny místní aplikovatelné zákony a předpisy.

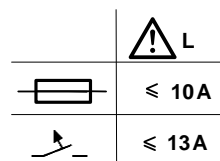
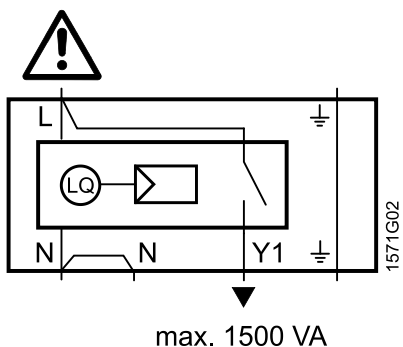
Technické parametry

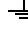
Napájení	Napájecí napětí Síťový kmitočet Příkon Externí jištění přívodu	AC 230 V +10/-15 % 50 / 60 Hz ±4 % 0,5 VA Pomalá pojistka max. 10 A nebo Jistič max. 13 A Charakteristika B, C, D dle EN 60898
Řídicí výstup 1	Výstupní napětí Výstupní proud ¹⁾ Externí jištění přívodu	napěťový kontakt AC 230 V max. 8 A (odpor.) max. 6,8 A (ind.), $\cos\phi = 0,6$ Viz část "Napájení"
Svorky	Připojovací svorky Délka kabelů L, N, PE, Y1	šroubovací svorky pro pevný drát 1 až 2,5 mm ² v závislosti na zatížení a v souladu s místními předpisy
Krytí	Třída ochrany Stupen krytí	III dle EN 60730-1 IP30 dle EN 60529
Podmínky okolního prostředí	Provoz Klimatické podmínky Teplota Vlhkost Mechanické podmínky Doprava Klimatické podmínky Teplota Vlhkost Mechanické podmínky Normy Elektromagnetická kompatibilita (Aplikace) EU shoda (CE)	dle IEC 60721-3-3 Třída 3K5 -5 ... +50 °C (bez kondenzace) < 85 % r.v. třída 3M2 dle IEC 60721-3-2 Třída 2K3 -25 ... +65 °C <95% r.v. Třída 2M2 EN 60730-1 Automatická zařízení pro domácnost a podobné účely Pro použití v domácnostech a průmyslovém prostředí CM2T1571xx ²⁾
Rozměry	Viz "Rozměry"	
Hmotnost	vč. balení	0,28 kg

1) Maximální povolený spínaný proud závisí na teplotě okolí QPA84 (viz část "Projektování")

2) Dokumentaci lze stáhnout z <http://siemens.com/bt/download>

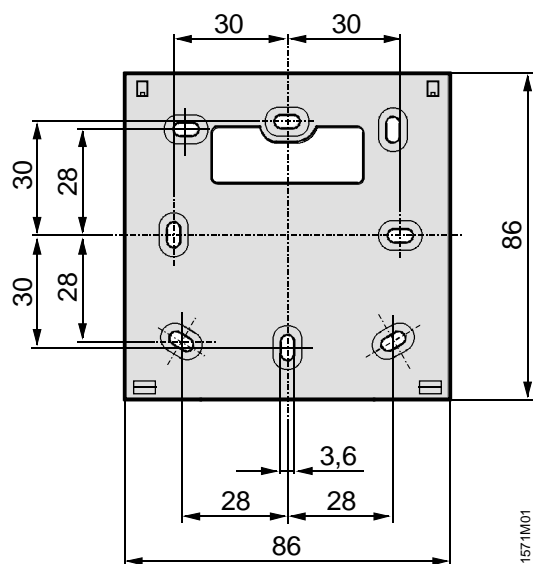
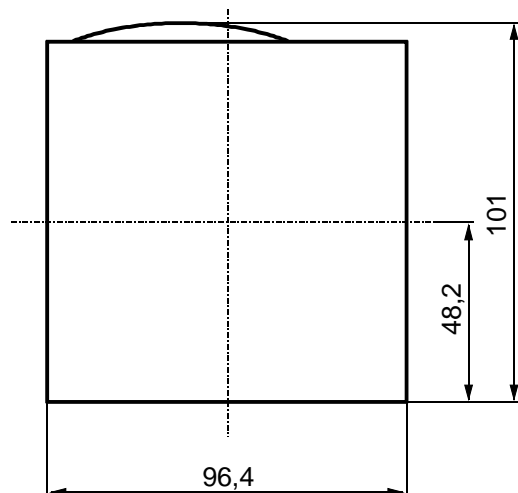
Schéma vnitřního zapojení



L, N Napájecí napětí AC 230 V
 Svorky pro ochranný vodič pro přístroje ochranné třídy I
Y1 Řídicí výstup, požadavek na větrání

Rozměry

Rozměry jsou uvedeny
v mm



Základová deska