



## Bezdrátový multizónový přijímač RDE-MZ6

pro podlahové vytápění / zónové topné systémy

- Bezdrátový multizónový modul RDE-MZ6 s napájením AC 230 V
- Montáž na DIN lištu
- 2-polohová regulace s výstupem Zap/Vyp pro každou zónu / místnost
- Regulace prostorové teploty pro každou zónu / místnost
- Řídící výstupy pro ovládání ventilů / pohonů v 6 zónách nebo v 5 zónách plus ovládání kotle / oběhového čerpadla
- Spínané napětí AC 24...250 V
- Ke každému výstupu je možné připojit maximálně 3 pohony / ventily
- Snadná a rychlá instalace díky novému provedení a jednoduché identifikaci připojovacích svorek
- Jednoduché navázání bezdrátové komunikace pomáhá zkrátit čas uvedení do provozu
- Signalizace provozního stavu pomocí LED indikátorů
- Používá se ve spojení s bezdrátovými termostaty RDD100.1RF a RDE100.1RF (objednávají se samostatně)
- Volitelně: Externí anténa pro montáž modulu uvnitř kovové skříně nebo při slabém signálu bezdrátové komunikace (součástí dodávky modulu)

## Použití

Modul RDE-MZ6 se používá ve spojení s bezdrátovými termostaty RDD100.1RF a RDE100.1RF pro regulaci prostorové teploty v jednotlivých místnostech / zónách v systémech vytápění.

Typické aplikace:

- Byty
- Komerční budovy

Pro regulaci následujících zařízení:

- Zónové ventily
- Systémy podlahového vytápění
- Čerpadla
- Kotle

## Funkce

- Regulace teploty v jednotlivých místnostech / zónách pomocí bezdrátových prostorových termostatů
- 6 kanálů pro bezdrátové připojení (tovární nastavení)
- K jedné zóně / místnosti je možné připojit více výstupních kanálů
- Možnost vymazat připojené bezdrátové termostaty, pokud je třeba
- Možnost spínat kotel nebo oběhové čerpadlo
- Rádiová komunikace 433 MHz

## Přehled typů

Typové označení	Objednací číslo	Hlavní rysy
RDE-MZ6	<b>S55770-T285</b>	Bezdrátový multizónový modul, AC 230 V

## Objednávání

Při objednávání uvádějte typové označení a popis.

Příklad:

Typové označení	Objednací číslo	Popis
RDE-MZ6	<b>S55770-T285</b>	Multizónový přijímač
RDD100.1RF	<b>S55770-T319</b>	Samostatný bezdrátový termostat RDD (bez časového programu)
RDE100.1RF	<b>S55770-T320</b>	Samostatný bezdrátový termostat RDE (týdenní časový program)

Bezdrátové termostaty a pohony ventilů se objednávají samostatně.

### **Volitelně: Externí anténa pro zónový modul RDE-MZ6**

V případě slabého signálu mezi bezdrátovým termostatem (RDD100.. / RDE100..) a zónovým modulem (RDE-MZ6) nebo zvláště v případě instalace modulu RDE-MZ6 uvnitř kovových skříní je možné použít externí anténu. Odšroubujte stávající bílou anténu a namontujte černou externí anténu. Externí anténu umístěte na příhodné místo s volným okolním prostorem (anténa má v podstavci magnet). Pokud je to nutné, doporučujeme znovu navázat spojení mezi přístroji, viz Návod k uvedení do provozu.

Multizónový modul RDE-MZ6 sestává z plastového krytu obsahujícího elektroniku. Na zadní straně je kryt opatřen západkami pro montáž na lištu DIN 35 (dle EN 50022).

### Ovládací prvky



- 1) LED indikátory stavu výstupních kanálů 1 až 6. Kanál 6 multizónového modulu může být nastaven pro spínání kotle nebo čerpadla.
- 2) Tlačítko LEARN pro kanály 1 až 6 (nebo pro ruční zapnutí kanálu)
- 3) Tlačítko RESET pro všechny kanály

### Instalace na DIN lištu



- Nasadte modul svrchu na DIN lištu
- Modul jemně zatlačte dolů, až zaklapnou západky

### Montáž



- Pokud je to možné, instalujte přijímač blízko ovládaného zařízení.
- Zvolte umístění tak, aby nedocházelo k rušení rádiového signálu bezdrátové komunikace. Při montáži spínací jednotky mějte na paměti:
  - Nemontujte do ovládacího panelu
  - Nemontujte na kovové povrchy (dveře rozvaděče, kryt kotle, apod.)
  - Neumísťujte blízko elektrických silových kabelů a přístrojů vyzařujících elektromagnetické vlnění jako PC, televizní přijímače, mikrovlnné trouby, atd.
  - Vyhněte se kovovým konstrukcím, sklům s drátěnou výplní, armovaným železobetonovým prvkům, apod.
  - Pokud je to nutné, použijte externí anténu

### Kabeláž

Viz také návod k montáži CB1M1428xx, který je přiložen k multizónovému modulu.



- Ujistěte se, že multizónový modul není během připojování pod napětím



- Ujistěte se, že kabeláž, jištění a ochrana před úrazem elektrickým proudem jsou provedeny dle platných norem a technických předpisů



- Věnujte pozornost správnému dimenzování kabelů k modulu, pohonům ventilů a k čerpadlu / kotli



- Používejte pouze servopohony určené pro jmenovité napětí AC 24 ... 230 V



- Pokud nelze k modulu připojit všechny potřebné kabely, je třeba použít externí svorkovnici



#### **Pozor!**

**Přístroj neobsahuje žádné vnitřní jištění napájení externích spotřebičů připojených k výstupu!**

Nebezpečí požáru nebo zranění při zkratu!



- Průřezy vodičů musí být přizpůsobeny podle příslušných předpisů a norem na jmenovité hodnoty instalovaných přístrojů pro nadproudovou ochranu.



- Přívodní kabel napájení nesmí mít externí pojistku nebo jistič dimenzovaný na více než 10 A



- Před sejmutím multizónového modulu z DIN lišty vypněte napájecí napětí

## Pokyny k uvedení do provozu

### LED indikátor na RDE-MZ6

Postup navázání bezdrátové komunikace mezi vysílačem a přijímačem, viz Návod k obsluze CB1B1428, společně s CB1B1431 pro RDD100.1RF nebo CB1B1432 pro RDE100.1RF.

Níže uvedená tabulka popisuje chování multizónového modulu RDE-MZ6:

Stav spínací jednotky	Stav LED indikátoru
Zapnutí (nebo reset)	Všech 6 LED indikátorů 5 sekund bliká a potom zhasne. Poznámka: Jestliže byl kanál přijímače dříve naprogramován, svítí LED ihned červeně.
Režim navazování RF komunikace Úspěšné navázání RF komunikace	LED příslušného kanálu bliká střídavě červeně a zeleně. Pokud proběhlo navázání komunikace úspěšně, bliká LED příslušného kanálu 10 minut zeleně.
Signál je OK a změna stavu výstupu  Pro konfiguraci s ovládáním kotle nebo čerpadla:	LED příslušného kanálu svítí zeleně. Když se změní stav výstupu, LED bliká 3 sekundy zeleně a potom se opět trvale rozsvítí zeleně. Kanál 6: LED svítí zeleně, jestliže je sepnuté výstupní relé. Relé se vypne a LED zhasne, jestliže se vypnou relé všech ostatních kanálů.
Chyba příjmu rádiového signálu	Jestliže některý z kanálů RDE-MZ6 nepřijal 125 minut žádný bezdrátový signál, začne příslušná LED blikat červeně. Pokud se signál do RDE-MZ6 obnoví, vrátí se LED do předchozího stavu.
Kanál není připojen k prostorovému regulátoru	Příslušná LED nesvítí.

### Spínání kotle nebo čerpadla

Kanál 6 multizónového modulu může být nastaven pro spínání kotle nebo čerpadla. V takovémto případě je třeba nastavit DIP přepínač pod krytem svorkovnice do polohy 1 (ON)  
(podrobné informace naleznete v Návodku k montáži CB1M1428xx).

### Ruční ovládání

Multizónový modul je vybaven funkcí pro ruční sepnutí výstupního relé (test systému, nouzový provoz). Tato funkce dovoluje trvale zapnout výstupní relé každého kanálu nezávisle na bezdrátové komunikaci.

K aktivaci funkce ručního zapnutí podržte stisknuté tlačítko kanálu minimálně 10 sekund a uvolněte je. LED trvale svítí zeleně a každých 5 sekund zhasne, čímž signalizuje, že je aktivní funkce ručního sepnutí.

Pro deaktivaci funkce ručního sepnutí krátce stiskněte tlačítko příslušného kanálu.

### Poznámky k údržbě

Multizónový modul nevyžaduje údržbu.

## Likvidace



Ve smyslu předpisů o likvidaci odpadů je regulátor klasifikován jako elektronický odpad a musí být likvidován v souladu s evropskou směrnicí 2012/19/EU odděleně od směsného domovního odpadu.

- Likvidujte přístroj předepsaným postupem.
- Dodržujte všechny místní aplikovatelné zákony a předpisy.

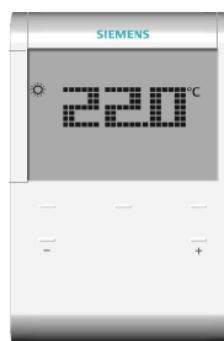
## Technické parametry

	<b>Napájení</b>	Napájecí napětí RDE-MZ6 na L - N	AC 230 V +10/-15%
		Kmitočet	50 Hz
		Příkon	4 VA
	<b>Spínací výstupy, kanály 1 – 6</b>	Napětí	AC 24... 230V
		Proud	Max. 8 A odpor., 2 A indukt.
		Při AC 230 V	Min. 200 mA
		Životnost kontaktů při AC 230 V Při 8 A odpor.	Doporučené hodnoty: 1 x 10 <sup>5</sup> cyklů
		<b>Neobsahuje interní pojistku.</b>	
		Externí předřazené jištění jističem max. C 10 A je v napájecím přívodu vyžadováno za všech okolností	
		Externí ochrana přívodního kabelu	
		Jistič	Max. 10 A
		Vypínací charakteristika jističe	Typ B, C nebo D dle EN 60898 a EN 60947
		Izolační pevnost	
		Mezi kontakty relé a cívkou	AC 5 000 V
		Mezi kontakty relé (stejný pól)	AC 1 000 V
<b>Elektrické připojení</b>		Připojovací svorky	Šroubovací svorky
		Pro pevné dráty	2 x 1,5 mm <sup>2</sup>
		Pro lankové vodiče	1 x 2,5 mm <sup>2</sup> (Min. 0,5 mm <sup>2</sup> )
<b>Podmínky okolního prostředí</b>		Provoz	Dle IEC 60721-3-3
		Klimatické podmínky	Třída 3K5
		Teplota	0...50 °C
		Vlhkost	<95% r.v.
		Doprava	Dle IEC 60721-3-2
		Klimatické podmínky	Třída 2K3
		Teplota	-25...60 °C
		Vlhkost	<95% r.v.
		Mechanické podmínky	Třída 2M2
		Skladování	Dle IEC 60721-3-1
		Klimatické podmínky	Třída 1K3
		Teplota	-25...60 °C
		Vlhkost	<95% r.v.
<b>Směrnice a normy</b>		EU shoda (CE)	CB1T1420xx *)
		shoda dle	
		EMC vyzařování	AS/NZS 4251.1:1999
		Třída bezpečnosti	II dle EN 60730-1, EN 60730-2-9
		Stupeň znečištění	II dle EN 60 730-1
		Krytí	IP30 dle EN 60529
<b>Vztah k životnímu prostředí</b>		Prohlášení k produktu o životním prostředí CE1E5711en*) obsahuje údaje o výrobě přístroje slučitelné s životním prostředím (RoHS compliance, materials composition, packaging, environmental benefit, disposal).	
<b>Obecně</b>		Hmotnost	0,482 kg
		Barva předního krytu	RAL9003

\*) Dokumentaci lze stáhnout z <http://siemens.com/bt/download>.



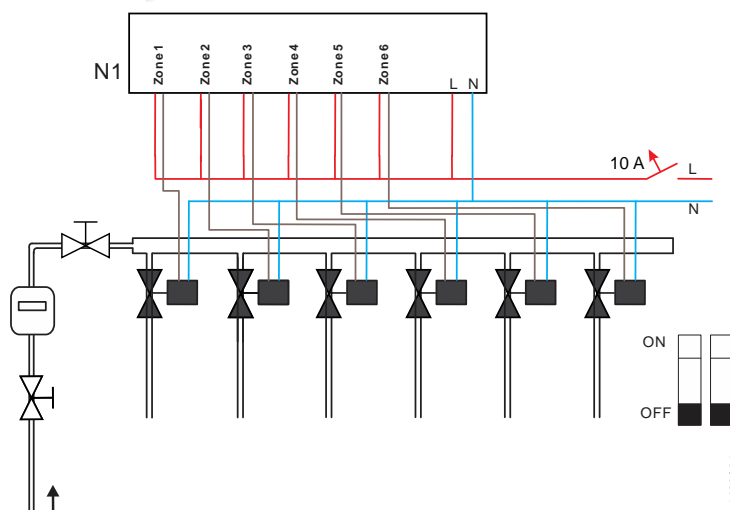
RDD100.1RF



RDE100.1RF



Řízení ventilů pro 6 zón



L Fáze, AC 230 V

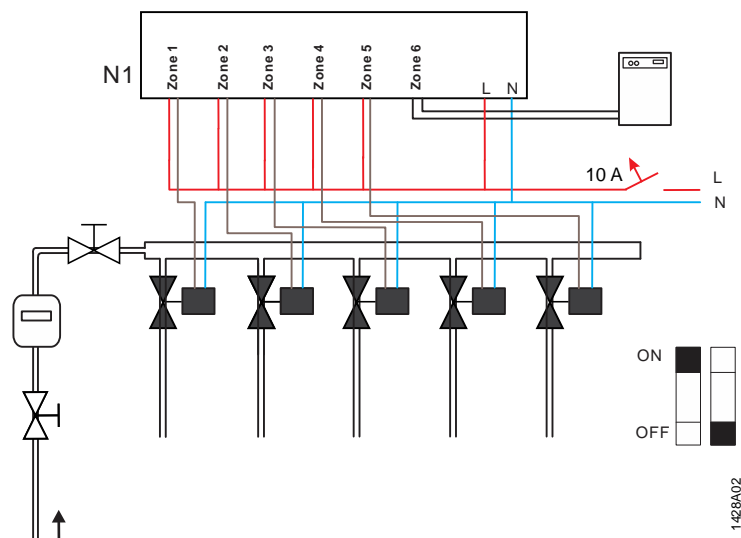
N Střední vodič

N1 Bezdrátový multizónový přijímač RDE-MZ6

**Poznámka:**

- Používejte pouze pohony pro jmenovité napětí AC 24... 230 V
- Pro ventily bez napětí uzavřené použijte svorky Q11-Q14, Q21-Q24,... Q61-Q64
- Pro ventily bez napětí otevřené použijte svorky Q11-Q12, Q21-Q22,... Q61-Q62

## Řízení ventilů pro 5 zón a oběhového čerpadla nebo kotle / tepelného čerpadla



Aplikace s oběhovým čerpadlem nebo kotlem (DIP přepínač: ON/OFF)

L Fáze, AC 230 V

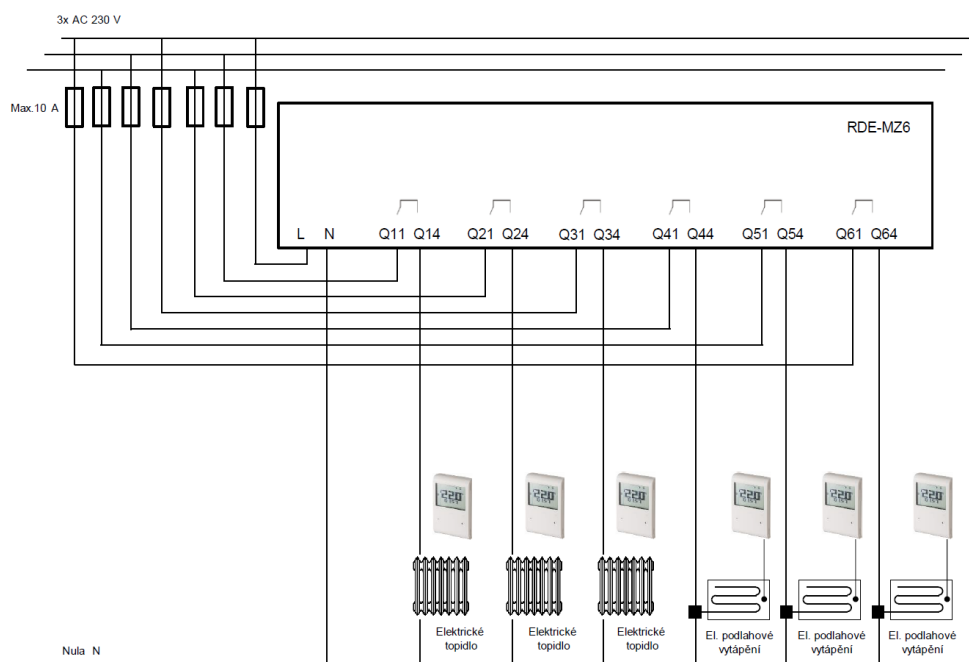
N Střední vodič

N1 Bezdrátový multizónový přijímač RDE-MZ6

### Poznámka:

- Používejte pouze pohony pro jmenovité napětí AC 24... 230 V
- Pro ventily bez napětí uzavřené použijte svorky Q11-Q14, Q21-Q24,... Q61-Q64
- Pro ventily bez napětí otevřené použijte svorky Q11-Q12, Q21-Q22,... Q61-Q62

## Řízení elektrického vytápění



### Poznámka:

- Pro ovládání prostorových elektrických topidel lze použít regulátory RDD100.1RF (bez časového programu) nebo RDE100.1RF (s týdenním časovým programem).
- Pro ovládání elektrického podlahového vytápění lze použít pouze regulátory RDE100.1RF, protože mají vstup pro připojení teplotního čidla QAP1030/UFH pro limitaci teploty konstrukce podlahy
- V případě, že je výkon topidla vyšší než 1600 W, použijte k jeho silovému spínání relé nebo stykač



## Rozměry

Rozměry jsou uvedeny  
v mm

