

Samostatný přepínač otáček ventilátoru

RAB91

Jednoduchý přepínač otáček ventilátoru se třemi stupni rychlosti (0-I-II-III)

Použití

Přepínač RAB91 se používá v systémech vytápění nebo chlazení k řízení rychlosti ventilátoru.

Typické použití je v komerčních, obytných a průmyslových budovách.

Mechanické provedení

Přístroj sestává ze základové desky a vrchního krytu.
Rychlost ventilátoru se nastavuje 4-polohovým posuvným přepínačem (0-I-II-III).

Příslušenství

<i>Popis</i>	<i>Objednací číslo (ASN)</i>
Základová deska 120 x 120 mm pro přizpůsobení na elektroinstalační krabice 4" x 4"	ARG70
Základová deska 96 x 120 mm pro přizpůsobení na elektroinstalační krabice 2" x 4"	ARG70.1

Poznámky

 **Varování: 250 V**

Přístroj se může montovat na běžně dostupné elektroinstalační krabice nebo přímo na stěnu.

Přístroj může otevírat a provádět servis pouze osoba s patřičnou elektrotechnickou kvalifikací

Před otevřením přístroje vypněte přívod napájecího napětí.

Při montáži nejprve připevněte základovou desku, pak zaklapněte pouzdro přepínače a proveďte elektrické připojení. Potom nasadte přední kryt a zajistěte ho.

Přepínač otáček musí být montován na rovnou stěnu.

Elektrická instalace musí být provedena v souladu s příslušnými normami a předpisy.

Přepínač otáček ventilátoru nevyžaduje údržbu. Kryt přístroje je vyroben z plastu.

Objednávání

<i>Typové označení (ASN)</i>	<i>Skladové číslo (SSN)</i>	<i>Popis</i>
RAB91	S55770-T231	Přepínač otáček RAB91

Technické parametry

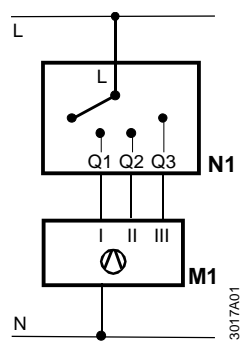
Napájení	Zatížitelnost kontaktů	
	Napětí Proud Kmitočet	AC 24...250 V 0,2...6 (2,5) A 50 nebo 60 Hz
Podmínky okolního prostředí	Šroubovací svorky pro kabel	2 x 1,5 mm ² (min. 0,5 mm ²)
	Ovládání	Dle IEC 721-3-3
	Klimatické podmínky	Třída 3K5
	Teplota	-10...+50 °C
	Vlhkost	< 95 % r.v.
Normy	Stupeň znečištění	Normální dle EN 60730-1
	Doprava / skladování	dle IEC 721-3-2
	Klimatické podmínky	Třída 2K3 / 1K3
	Teplota	-20...+50 °C
	Vlhkost	< 95 % r.v.
Normy	Mechanické podmínky	Třída 2M2
	Elektromagnetická kompatibilita	
	Vyzařování (Domovní, obchodní a komerční aplikace)	EN 55014
	CE Shoda	
	EMC směrnice	2004/108/EC
	Směrnice pro nízké napětí	2006/95/EC
	CE - Shoda	
	Australský EMC systém	CISPR 14-1 : 2009
	Norma o rušení rádiového provozu	
	Vztah k životnímu prostředí	
Prohlášení o vztahu výrobku k životnímu prostředí	2002/95/EC (RoHS)	
Bezpečnostní normy	II dle EN 60730-1	
Krytí	IP30 dle EN 60529	
Hmotnost	0,12 kg	
Barva	Bílá NCS S 0502-G (RAL 9003)	

Likvidace



Přístroj musí být likvidován odděleně od směsného domovního odpadu jako elektronický odpad v souladu s evropskou směrnicí 2002/96/EEC (WEEE). Při likvidaci přístroje dbejte všech předpisů a nařízení. Dodržujte všechny místní aplikovatelné zákony.

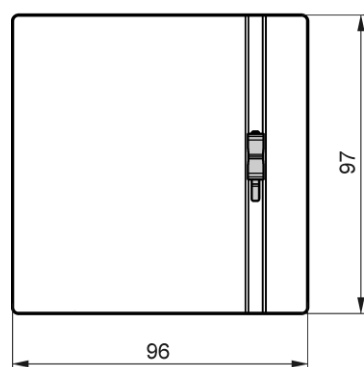
Schéma zapojení



- L Spínané napětí max AC 250 V
- N Nulový vodič
- N1 Přepínač otáček ventilátoru
- M1 3-stupňový ventilátor
- Q1 Řídicí výstup otáčky ventilátoru I
- Q2 Řídicí výstup otáčky ventilátoru II
- Q3 Řídicí výstup otáčky ventilátoru III

Rozměry

Přepínač otáček



Základová deska

