

Kanálové hygrostaty

pro relativní vlhkost



QFM81.21

QFM81...



QFM81.2

- Hygrostaty zap/vyp s mikropsínačem,
- S čidlem vlhkosti s teplotní kompenzací pro měření vlhkosti nezávisle na teplotě,
- Se stabilizovaným měřícím proužkem (dobrá linearita, velmi stabilní i při vysoké vlhkosti, necitlivé na prach a kontaminovaný vzduch),
- Pro řízení zvlhčování,
- Pro řízení odvlhčování,
- Pro montáž na VZT kanály nebo do místností

Použití

Hygrostaty jsou určeny pro regulaci a sledování relativní vlhkosti ve větracích a klimatizačních zařízeních.

Regulují relativní vlhkost vzduchu v nastavitelném rozsahu 15 až 95 % r.v.

V klimatizačních zařízeních se zvlhčovačem je možno hygrostat použít pro omezení maximální vlhkosti přiváděného vzduchu.

V laboratořích nebo výrobnách je možno hygrostat použít také pro omezení minimální vlhkosti přiváděného vzduchu.

Přehled typů

Typ	Rozsah žádané hodnoty (W_n)	Spínací hystereze (X_d)	Stupeň krytí	Nastavení žádané hodnoty
QFM81.2	15...95 % r.v.	Cca. 4 % r.v.	IP 30	Vnější
QFM81.21	15...95 % r.v.	Cca. 4 % r.v.	IP 55	Vnitřní

Objednávání a dodávka

Při objednávání uvádějte název a typové označení, např.:

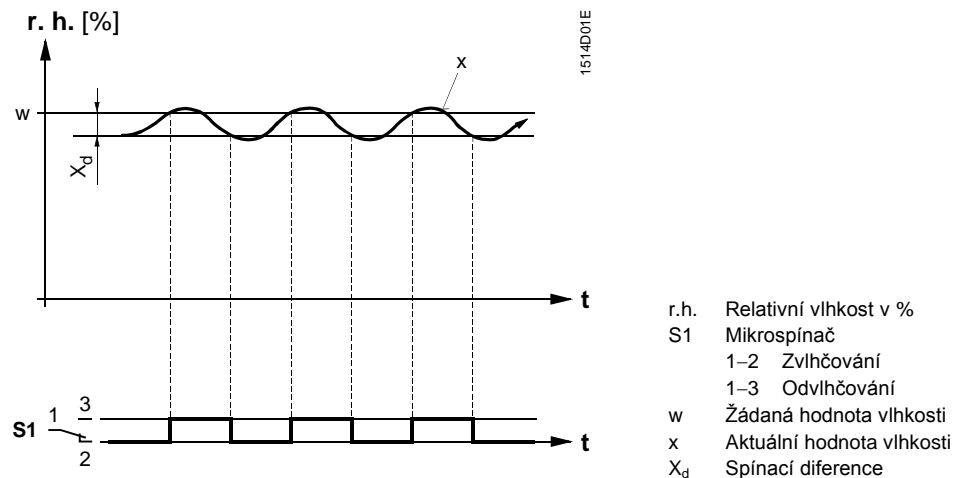
Kanálový hygrostát **QFM81.2**

Dodávka obsahuje hygrostát, montážní přírubu (pro montáž do potrubí nebo na stěnu) a těsnící kroužek (pro montáž na VZT kanál).

Princip funkce

Hygrostat snímá relativní vlhkost vzduchu pomocí měřícího čidla, což je proužek ze stabilizované plastové tkaniny. Proužek sepne mikrospínač s pevnou spínací hysterezí X_d a bezpotenciálovým kontaktním výstupem (S.P.D.T.) v závislosti na relativní vlhkosti vzduchu. Pokud vznikne odchylka mezi aktuální a žádanou hodnotou vlhkosti, hygrostat spíná připojené zvlhčovací nebo odvlhčovací zařízení podle následujícího funkčního diagramu.

Funkční diagram



Pokud relativní vlhkost překročí nastavenou žádanou hodnotu, bezpotenciálový kontakt mikrospínače se sepne z polohy 1-2 do polohy 1-3. Pokud relativní vlhkost klesne o spínací diferenci X_d , kontakt přepne opět do polohy 1-2.

Provedení

QFM81.2

Hygrostat se skládá z pouzdra s ponornou měřící trubicí a krytu. Kryt je k pouzdru připevněn šrouby.

V měřící trubicí je měřící článek vlhkosti s teplotní kompenzací (proužek ze stabilizované plastové tkaniny). Proužek je mechanicky spojen s mikrospínačem přes převodní páčku. Převodní páčka, mikrospínač, prvek nastavení žádané hodnoty a připojovací svorky pro připojení zvlhčovacího nebo odvlhčovacího zařízení jsou na desce plošného spoje uvnitř krytu. Připojovací svorky jsou chráněny odklápěcí krytkou, která zamezuje přímému přístupu, když je odstraněn kryt.

Kryt má otvor pro kolečko nastavení žádané hodnoty. Hygrostat je určen pro montáž na VZT kanál, ale může být montován i na stěnu. Pro oba způsoby montáže je nutno použít montážní přírubu, která je dodávána s přístrojem.

QFM81.21

Přístroj je konstruován stejně jako QFM81.2, ale má na otvoru s kolečkem pro nastavení žádané hodnoty přídatelný průhledný kryt, je vybaven kabelovou průchodkou Pg 11 a těsněním pod krytem.

Nastavovací prvky

Kolečko pro nastavení žádané hodnoty

Na obou typech přístrojů je možno pomocí nastavovacího kolečka zvolit žádanou hodnotu. Stupnice nastavení je umístěna na krytu.

U typu QFM81.21 je možno nastavit žádanou hodnotu pouze po odstranění krytu.

Montáž

Montáž na VZT kanál

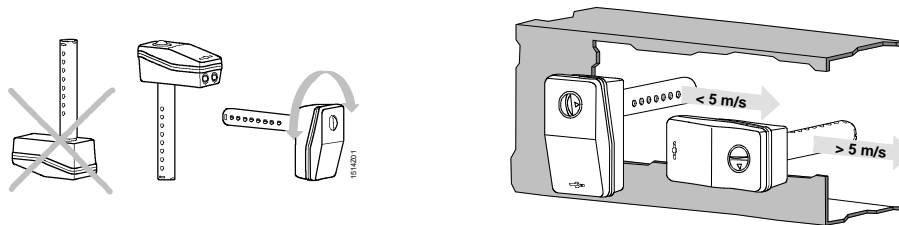
Pokud je kanálový hygromat použitý pro regulaci, montujte přístroj na odtahu z regulované místnosti.

Pokud je kanálový hygromat použitý pro sledování maximální nebo minimální vlhkosti, montujte přístroj do potrubí přírodního vzduchu.

Montážní polohy

Ponorná měřicí trubice musí být montována horizontálně nebo vertikálně s trubicí směřující dolů. Přístroj nesmí být montován s trubicí směřující vzhůru.

Pro přesné měření vlhkosti musí být vzduch v místě měření dostatečně promíchán.



Montážní poloha závisí na rychlosti proudění vzduchu v potrubí: pokud je < 5 m/s, otvory v měřicí trubicí musí být orientovány ve směru průtoku; pokud je > 5 m/s, osy otvorů musí být orientovány kolmo na směr průtoku (viz obrázek nahoře).

Minimální délka ponoru

Při montáži hygromatu na VZT kanál je minimální délka ponoru měřicí trubice 130 mm. Montážní příruba dodávaná s přístrojem umožňuje nastavit délku ponoru v rozsahu 130 až 156 mm.

Montáž na stěnu

Hygromat by měl být namontován na vnitřní stěně cca. 1,5 m nad podlahou a minimálně 0,5 m od vedlejší stěny.

V místě montáže by měla být přirozená cirkulace vzduchu (nemontovat do průvanu, do rohu místnosti, za závěsy, příliš blízko dveří a oken a na vnější zdi). Zdroje tepla a chladu (radiátory, počítače, televizní sety, trubky topení, trubky teplé a studené vody) musí být umístěny v dostatečné vzdálenosti od hygromatu.

Hygromat nesmí být vystaven přímému slunečnímu záření.

Pro montáž na stěnu je nutno použít montážní přírubu dodávanou s přístrojem.

Návod k montáži

Návod k montáži je přiložen u přístroje.

Likvidace

Přístroje jsou z hlediska likvidace považována za elektronické přístroje v souladu s evropskými směrnici 2012/19/EU a nesmí se s nimi nakládat jako s domovním odpadem.

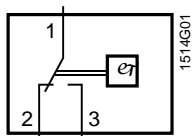
- Zlikvidujte přístroj způsoby, které jsou pro tento účel zavedeny.
- Dodržujte všechny místní platné zákony a předpisy.

Technické údaje

Rozsah nastavení	15...95 % r.v.
Druh regulace	zap / vyp
Spínací hystereze	cca. 4 % r.v. (pevná)
Druh kontaktu	bezpotenciálový mikrospínač (S.P.D.T.)
Zatížitelnost kontaktu	
Max.	5 (3) A, AC 250 V
Min.	100 mA, AC 24 V
Externí ochrana vedení (EU)	Jistič max. 10 A nebo Přerušovač obvodu max. 13 A Charakteristika B, C, D podle EN 60898 nebo Elektr. zdroj s omezením proudu max. 10 A ano
Teplotní kompenzace	cca. -1.5 % r.v./a
Dlouhodobá stabilita	při 55 % r.v., 23 °C
Kalibrace	cca. 3 min
Časová konstanta (v = 0.2 m / s)	10 m/s
Max. rychlost proudění vzduchu	
Dovolená teplota okolí	
Provoz	0...+70 °C
Skladování / doprava	-30...+70 °C
Stupeň krytí	
Třída ochrany	II podle EN 60730-1
Stupeň krytí pouzdra	
QFM81.2	IP30 podle EN 60529
QFM81.21	IP55 podle EN 60529
Směrnice a standardy	
Ochrana výrobku	EN 60730-1 Automatická elektronická řídicí zařízení pro domácnost a podobné účely
Elektromagnetická kompatibilita (aplikace)	Použití v obytných a komerčních budovách, pro lehký průmysl a průmyslové prostředí
EU shoda (CE)	CM1T1514xx *)
Připojovací svorky pro	min. průměr 0,5 mm max. průměr 2 x 1,5 mm ²
Environmentální kompatibilita:	
Environmentální deklarace výrobku OE-T-99.41761e ^{*)} obsahuje údaje o environmentálně kompatibilní konstrukci výrobku a ohodnocení (shoda RoHS, složení materiálu, obal, prospěch pro životní prostředí, likvidace).	
Materiály	
Měřicí článek	Polymer
Pouzdro s trubicí	PPS, Fortron 1140L6, se skleněnými vlákny
Kryt	PC Lexan 940
Průhledný kryt (pouze u QFM81.21)	PC Makrolon 2014R, průhledný
Hmotnost	cca. 0,34 kg
Údržba	bez údržby, možnost recalibrace

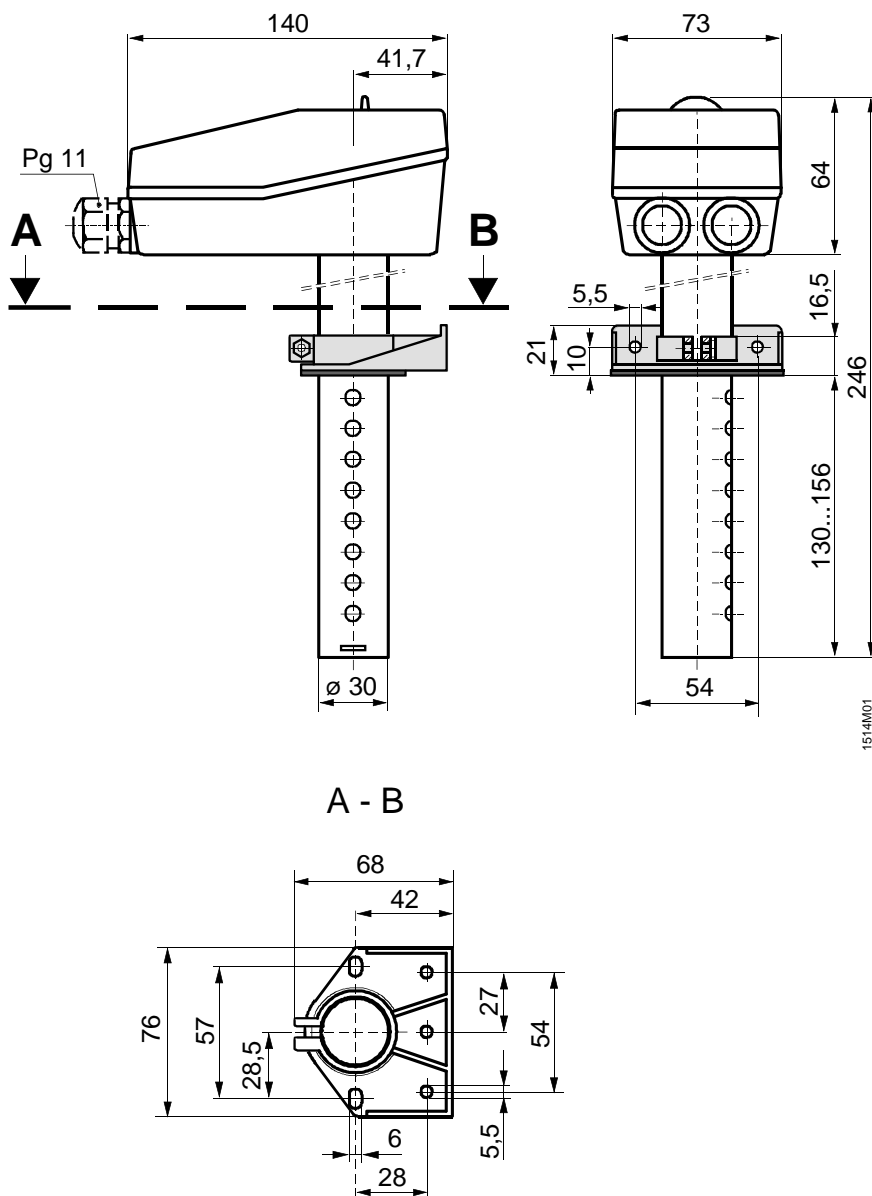
*) Dokumenty lze stáhnout na <http://siemens.com/bt/download>.

Schéma zapojení



- 1-2 Zvlhčování
- 1-3 Odvlhčování

Rozměry



Rozměry jsou uvedeny v mm.