



Symaro™

Prostorová čidla

QFA41..

Relativní vlhkosti a teploty
s kalibračním certifikátem

- Napájecí napětí AC 24 V nebo DC 13,5...35 V
- Signálový výstup DC 0...10 V / 4...20 mA pro relativní vlhkost a teplotu
- Vysoká přesnost měření v celém měřicím rozsahu
- Měření vlhkosti kapacitním čidlem
- Funkce testu měřicí smyčky
- Rozsah použití -40...+70 °C / 0...100 % r. v.
s LCD displejem -25...+70 °C / 0...100 % r. v.

Použití

Čidla QFA41.. se používají v systémech vzduchotechniky a klimatizace vyžadujících:

- Vysokou přesnost a spolehlivost měření relativní vlhkosti a teploty
- Pravidelné recalibrace a opětovné nastavení čidel

Příklady:

- Sklady a výrobní haly v papírenském, textilním, farmaceutickém, chemickém a elektronickém průmyslu, atd.
- Laboratoře
- Nemocnice
- Počítačová centra
- Skleníky

Přehled typů

Typové označení	Teplota Měřicí rozsah	Teplota Výstupní signál	Vlhkost Měřicí rozsah	Vlhkost Výstupní signál	Napájecí napětí	Zobrazení naměřených hodnot
QFA4160	0...+50 °C / -40...+70 °C / -35...+35 °C	aktivní, DC 0...10 V	0...100 %	aktivní, DC 0...10 V	AC 24 V nebo DC 13,5...35 V	Ne
QFA4160D	0...+50 °C / -40...+70 °C / -35...+35 °C	aktivní, DC 0...10 V	0...100 %	aktivní, DC 0...10 V	AC 24 V nebo DC 13,5...35 V	Ano
QFA4171	0...+50 °C / -40...+70 °C / -35...+35 °C	aktivní, 4...20 mA	0...100 %	aktivní, 4...20 mA	DC 13,5...35 V	Ne
QFA4171D	0...+50 °C / -40...+70 °C / -35...+35 °C	aktivní, 4...20 mA	0...100 %	aktivní, 4...20 mA	DC 13,5...35 V	Ano

Objednávání a dodávka

Při objednávání uvádějte název a typové označení, např.:

Prostorové čidlo QFA4160

Servisní sada AQF3153 uvedená v části "Příslušenství" se objednává jako samostatná položka.

Kruhový konektor se šroubovací vidlicí se dodává nezapojený.

Kombinace přístrojů

Všechny systémy nebo přístroje schopné zaznamenat a zpracovat výstupní signály čidel DC 0...10 V nebo 4...20 mA.

Pokud se čidla používají pro výběr minima, maxima, průměru nebo pro výpočet entalpie, rozdílu entalpie, absolutní vlhkosti a rosného bodu, doporučujeme kombinovat se signálovým převodníkem SEZ220 (katalogový list N5146).

Technické provedení

Relativní vlhkost

Čidlo měří relativní vlhkost v místnosti pomocí prvku, jehož elektrická kapacita se mění v závislosti na relativní vlhkosti okolního vzduchu.

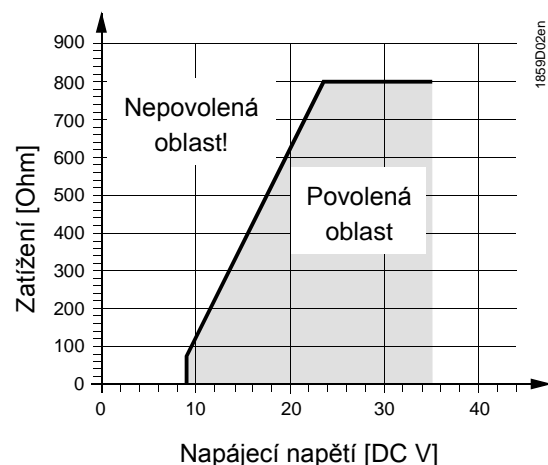
Elektronické obvody převádějí informace ze snímacího senzoru na spojitý signál DC 0...10 V nebo 4...20 mA, odpovídající relativní vlhkosti v rozsahu 0...100 %.

Teplota

Čidlo měří teplotu v místnosti snímacím prvkem, jehož elektrický odpor se mění v závislosti na teplotě. Změna se převádí na aktivní výstupní signál DC 0...10 V nebo 4...20 mA v závislosti na typu čidla. Výstupní signál odpovídá volitelnému teplotnímu rozsahu 0...+50 °C, -35...+35 °C, nebo -40...+70 °C.

Diagram zatížení

Výstupní signál, svorka I1 / I2



Prostorové čidlo se skládá z pouzdra, desky plošného spoje, připojovacích svorek, měřicí trubice a kulatého konektoru. Dvojdílné pouzdro sestává ze základové desky a odnímatelného krytu upevněného šrouby.

Mezi základovou deskou a krytem je gumové těsnění zajišťující krytí IP65.

Měřicí obvod a nastavovací prvky jsou umístěny na plošném spoji uvnitř pouzdra, připojovací svorky na základové desce. Pouzdro a měřicí trubice jsou sešroubovány dohromady. Měřicí trubice má krytí IP40.

Snímací prvky jsou umístěny na konci měřicí trubice, chráněny jsou našroubovanou objímkou s filtrem.

Kabel se připojuje pomocí kulatého konektoru, který se skládá ze zásuvky se závitem M16 a vidlice s převlečnou maticí. Zásuvka konektoru je připevněna k pouzdru a zapojena uvnitř čidla.

Čidla jsou určena pro nástěnnou montáž.

Zobrazení naměřených hodnot

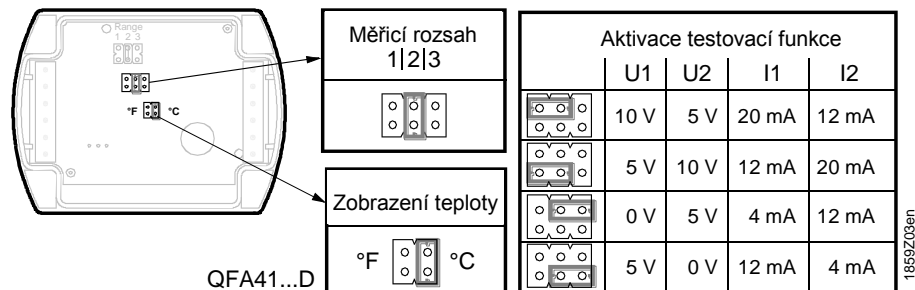
Provedení QFA4160D a QFA4171D zobrazují naměřené hodnoty na displeji.

Po 5 sekundách se střídavě zobrazují následující hodnoty:

Teplota: ve °C nebo °F

Vlhkost: v % r. v.

Nastavovací prvky



Nastavovací prvky jsou umístěny uvnitř krytu. Nastavovací prvky se skládají ze 6 pinů a propojky. Používají se pro volbu požadovaného měřicího rozsahu pro teplotu a pro aktivaci testovací funkce. Provedení s LCD displejem má další nastavovací prvek se 4 piny a propojkou.

Polohy propojky mají následující významy:

- **Měřicí rozsah pro aktivní teplotní čidla:**
 - Propojka v levé poloze (R1) = -35...+35 °C,
 - Propojka ve střední poloze (R2) = 0...+50 °C (tovární nastavení)
 - Propojka v pravé poloze (R3) = -40...+70 °C
 - **Aktivace testovací funkce:**
 - Propojka ve vodorovné poloze: Na signálovém výstupu jsou hodnoty dle tabulky "Aktivace testovací funkce".
 - **Zobrazení naměřených hodnot na displeji (QFA41..D)**
 - Propojka svisle v pravé poloze = °C (tovární nastavení)
 - Propojka svisle v levé poloze = °F
- Poruchy
- V případě poruchy teplotního čidla se po 60 sekundách na výstupu signálu U2 (I2) objeví napětí 0 V (4 mA) a na výstupu signálu pro vlhkost U1 (I1) se objeví signál 10 V (20 mA).
 - V případě poruchy čidla vlhkosti se po 60 sekundách objeví na výstupu U1 (I1) signál 10 V (20 mA) a teplotní signál zůstane aktivní.

Kalibrační certifikáty

Čidlo a výměnná měřicí trubice AQF4150 jsou před dodávkou očíslovány, registrovány a kalibrovány. S čidlem se dodávají příslušné kalibrační certifikáty.

**Servisní sada
AQF3153**

Servisní sada obsahuje tři měřicí trubice bez měřicího článku. Každá z nich odesílá do čidla předdefinované hodnoty teploty a vlhkosti:

- 85 % r. v., 40 °C
- 50 % r. v., 23 °C
- 20 % r. v., 5 °C

Pevné hodnoty jsou k dispozici na signálových výstupech. Měřicí trubici je možné vyměnit za provozu.

Servisní sada umožňuje snadnou a rychlou kontrolu měřicí smyčky, jak je doporučováno Vertical Market Pharma a nabízeno jejich kalibrační službou v různých zemích.

Příslušenství

<i>Název</i>	<i>Typové označení</i>
Certifikovaná měřicí trubice (výměnná)	AQF4150
Servisní sada (pro test měřicí smyčky)	AQF3153
Náhradní objímka s filtrem	AQF3101
3 m kabel pro vzdálené připojení měřicí trubice	AQY2010

Poznámky k návrhu

Čidlo musí být napájeno transformátorem pro malé bezpečné napětí (SELV) s odděleným vinutím, konstruovaným pro 100 % dobu zatížení. Při dimenzování a ochraně transformátoru musí být dodrženy všechny bezpečnostní předpisy platné v místě instalace.

Při dimenzování transformátoru musí být zohledněna spotřeba energie čidla.

Pro elektrické připojení čidla viz katalogové listy zařízení, se kterými se čidlo používá.

Je třeba zohlednit maximální povolenou délku kabelů.

Kabelové trasy
a volba kabelů

Když ukládáte kabely, mějte na paměti, že vzájemné elektrické ovlivňování je tím větší, čím je větší délka kabelů ležících vedle sebe a čím je menší vzdálenost mezi nimi.

V aplikacích, kde mohou být problémy s EMC, použijte stíněné kabely.

Pro napájení čidel a signálové vedení použijte kroucené kabely.

Poznámka k QFA4171(D)

Svorky G1(+) a I1(-) výstupu pro vlhkost musí být vždy připojeny k napájení, dokonce i když se používají pouze svorky teplotního výstupu G2(+) a I2(-)!

Pokyny k montáži

Umístění přístroje	Montujte na vnitřní stěnu (ne na vnější stěnu), která je větrána, neumísťujte do výklenků, mezi police, za závěsy nad nebo do blízkosti zdrojů tepla a nevystavujte přímému světlu z bodových reflektorů. Vyhněte se místům s přímým slunečním zářením nebo místům ovlivněným zářením z bodového osvětlení. Čidlo namontujte 1,5 m nad podlahou a minimálně 50 cm od vedlejší stěny.
Varování!	<ul style="list-style-type: none">• Těsnění mezi krytem a základovou deskou nesmí být odstraněno, jinak nebude zajištěno krytí IP65.• Snímací články v měřicí trubici jsou citlivé na nárazy a otřesy. Vyvarujte se takových vlivů při montáži.
Montážní poloha	Čidla QFA41.. se nesmí montovat s měřicí trubicí směřující vzhůru.
Návod k montáži	Návod k montáži je přiložen v balení přístroje.

Pokyny k uvedení do provozu



Před zapnutím napájení zkontrolujte zapojení kabelů.

Na čidle vyberte požadovaný teplotní měřicí rozsah.

Zapojení a výstupní signály je možné zkontrolovat pomocí testovací funkce (viz "Mechanické provedení").

Doporučujeme nepoužívat voltmetry ani ohmmetry přímo na snímacím prvku. V případě simulovaných pasivních výstupních signálů nelze provádět měření s běžně dostupnými měřiči (měřicí proud je příliš malý).

Likvidace



Ve smyslu předpisů o likvidaci odpadů je přístroj klasifikován jako elektronický odpad a musí být likvidován v souladu s evropskou směrnicí 2012/19/EU odděleně od směsného domovního odpadu.

- Likvidujte přístroj předepsaným postupem.
- Dodržujte všechny místní aplikovatelné zákony a předpisy.

Technické parametry

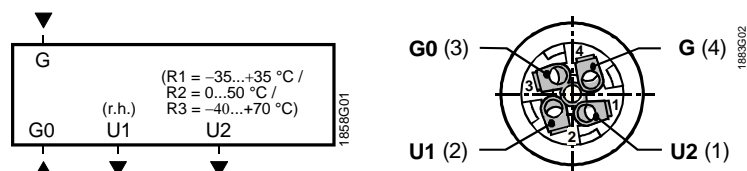
Napájení	Napájecí napětí	AC 24 V \pm 20 % nebo DC13,5...35 V (SELV) nebo AC/DC 24 V třída 2 (US)
	Kmitočet	50/60 Hz při AC 24 V
	Externí jištění přívodu	Pomalá pojistka max. 10 A nebo Jistič max. 13 A Charakteristika B, C, D dle EN 60898 nebo Napájecí zdroj s omezením proudu max. 10 A
	Příkon	\leq 1 VA
Délky kabelů pro měřicí signál	Max. povol. délka kabelů	Viz katalogový list přístroje pracujícího s výstupním signálem
Funkční údaje "Čidlo vlhkosti"	Měřicí rozsah	0...100 % r. v.
	Přesnost měření při 23 °C a AC/DC 24 V v rozsahu 0...100 % r.v.	\pm 2 % r. v.
	Teplotní závislost	\leq 0,05 % r.v./°C
	Časová konstanta	< 20 s
	Výstupní signál, lineární (svorka U1)	DC 0...10 V $\hat{=}$ 0...100 % r.v., max. 1 mA
	Výstupní signál, lineární (svorka I1) Zátěž	4...20 mA $\hat{=}$ 0...100 % r. v. viz "Funkce"
	Funkční údaje "Teplotní čidlo"	Měřicí rozsah
Snímací prvek		Pt 1000
Přesnost měření při AC/DC 24 V pro 23 °C 15...35 °C -35...+70 °C		\pm 0,3 K \pm 0,6 K \pm 0,8 K
Časová konstanta		8,5 min. (podle proudění vzduchu a termické vazby se stěnou)
Výstupní signál, lineární (svorka U2)		DC 0...10 V $\hat{=}$ 0..+50 / -35..+35 / -40..+70 °C 1 mA max.
Výstupní signál, lineární (svorka I2) Zátěž		4..20 mA $\hat{=}$ 0..+50 / -35..+35 / -40..+70 °C viz "Funkce"
Krytí		Třída ochrany
	Stupen krytí	IP65 dle EN 60529, Měřicí trubice IP40
Elektrické připojení	Konektor se šroubovací zástrčkou Šroubovací svorky pro kabel Kabelové průchodky	Lumberg RSC 4/9 0,75 mm ² max. průměr 4...8 mm
Podmínky okolního prostředí	Provoz	
	Klimatické podmínky	Třída 4K2 dle IEC 60 721-3-4
	Teplota (kryt s elektronikou)	-40...+70 °C
	LCD-displej	-25...+70 °C
	Vlhkost	0...100 % r. v. (s kondenzací)
	Mechanické podmínky	Třída 3K2 dle IEC 60 721-3-3
	Doprava	IEC 60721-3-2
	Klimatické podmínky	Třída 2K3
	Teplota	-40...+70 °C
	Vlhkost	<95 % r. v.
Mechanické podmínky	Třída 2M2	

Materiály a barvy	Základová deska	polykarbonát, RAL 7001 (stříbro-šedivá)
	Kryt čidla	polykarbonát, RAL 7035 (světle-šedivá)
	Měřicí trubice	polykarbonát, RAL 7001 (stříbro-šedivá)
	Krytka s filtrem	polykarbonát, RAL 7001 (stříbro-šedivá)
	Kulatý konektor	
	Vidlice konektoru s převlečnou maticí	Lumberg RSC 4/9
	Pouzdro konektoru	PA, černá
	Vroubkovaná matice a kontakty	CuZn, poniklovaný
	Zásuvka konektoru	Lumberg RKFM 4/0.5 M
	Držák kontaktů	TPU
Kryt a kontakty	CuZn, poniklovaný	
Čidlo (kompletní)	Bez silikonu	
Balení	Vlnitá lepenka	
Směrnice a normy	Normy	EN 60730-1 Automatická zařízení pro domácnost a podobné účely
	EU shoda (CE)	CE1T1859xx *)
	RCM shoda	CE1T1961en_C1 *)
	UL	UL 873, http://ul.com/database
	Vztah k životnímu prostředí	Prohlášení k produktu o životním prostředí CE1E1858*) obsahuje údaje o výrobě přístroje slučitelné s životním prostředím (RoHS compliance, materials composition, packaging, environmental benefit, disposal).
Hmotnost	vč. obalu	
	Bez displeje	0,196 kg
	S displejem	0,221 kg
	AQF3153	0,066 kg
	AQF4150	0,050 kg

*) Dokumenty lze stáhnout z <http://siemens.com/bt/download>.

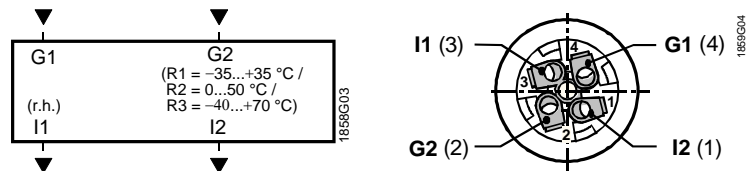
Připojovací svorky

QFA4160(D)



Čelní pohled:
Konektor připojen, bez krytu

QFA4171(D)



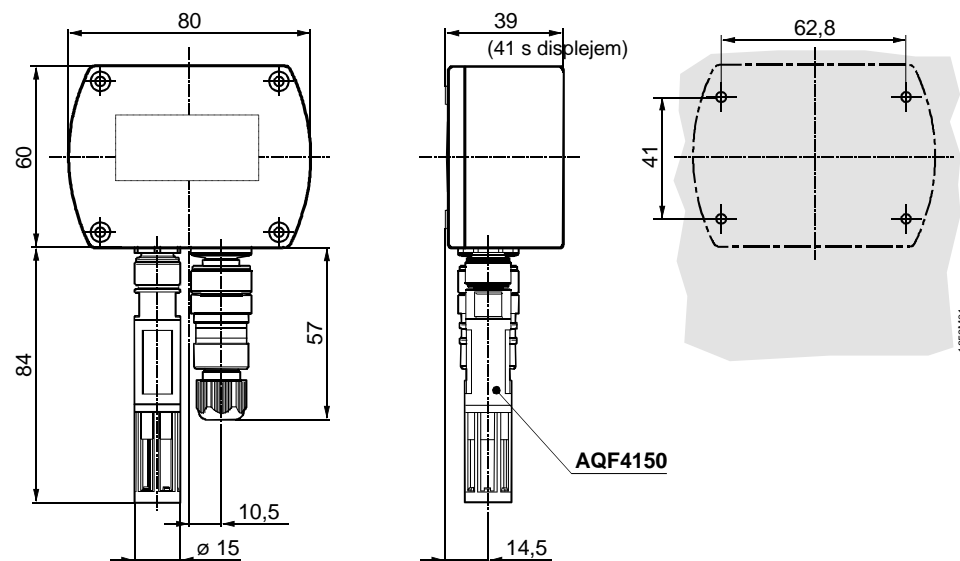
Čelní pohled:
Konektor připojen, bez krytu

- G, G0 Napájecí napětí AC 24 V (SELV) nebo DC 13,5...35 V
 G1, G2 Napájecí napětí DC 13,5...35 V
 U1 Signálový výstup DC 0..10 V pro relativní vlhkost 0...100 %
 U2 Signálový výstup DC 0..10 V pro teplotu v rozsahu .10...50 °C (R2 = tovární nastavení)
 -35...+35 °C (R1) nebo -40...+70 °C (R3)
 I1 Signálový výstup 4..20 mA pro relativní vlhkost 0...100 %
 I2 Signálový výstup 4..20 mA pro teplotu v rozsahu 0...50 °C (R2 = tovární nastavení),
 -35...+35 °C (R1) nebo -40...+70 °C (R3)

Poznámka k připojovacím svorkám na QFA4171(D):

Svorky G1(+) a I1(-) výstupu pro vlhkost musí být vždy připojeny k napájení, dokonce i když se používají pouze svorky teplotního výstupu G2(+) a I2(-)!

Rozměry



Rozměry bez (s) LCD-displejem
 Rozměry jsou uvedeny v mm

Vydáno:
 Siemens Switzerland Ltd.
 Building Technologies Division
 International Headquarters
 Gubelstrasse 22
 6301 Zug
 Switzerland
 Tel. +41 41-724 24 24
www.siemens.com/buildingtechnologies

© Siemens Switzerland Ltd 2018
 Dodávka a technické specifikace podléhají změnám