



1794P01

Ponorná teplotní čidla

QAE3010... QAE3075...

Použití

Čidla se používají pro měření teploty kapalin nebo plynů v systémech vytápění, vzduchotechniky, klimatizace a dálkového zásobování teplem.

Jsou určena pro použití ve spojení s automatizačními a řídicími systémy, zobrazovacími a záznamovými zařízeními.

Přehled typů

Typové označení	Měřicí rozsah	Délka ponoru	Typ měření a výstup	Max. rychlost průtoku		
				Voda 200 °C, 40 bar	Pára 200 °C, 40 bar	Pára 100 °C, 10 bar
QAE3010.010	-50...+200 °C	100 mm	Pasivní	9 m/s	11 m/s	100 m/s (39,1 m/s) ¹⁾
QAE3010.016	-50...+200 °C	160 mm	Pasivní	4,5 m/s	6 m/s	65 m/s (14,2 m/s) ¹⁾
QAE3075.010	0...+200 °C	100 mm	Aktivní, 4...20 mA	9 m/s	11 m/s	100 m/s (39,1 m/s) ¹⁾
QAE3075.016	0...+200 °C	160 mm	Aktivní, 4...20 mA	4,5 m/s	6 m/s	65 m/s (14,2 m/s) ¹⁾

1) Rezonance

Objednávání

Při objednávání uvádějte název a typové označení, např.:
Ponorné teplotní čidlo **QAE3010.010**

Mechanické provedení

Čidlo se skládá z výměnné ponorné trubky se snímacím článkem a hlavice s odnímatelným hliníkovým krytem. Výměnná ponorná trubka není k dispozici jako náhradní díl, ale je možné ji odmontovat z nového čidla stejného objednacího čísla (ASN). Připojovací svorkovnice pro je umístěna v hlavici čidla. Měřicí trubice se skládá z 70 mm hrdla z nerezové oceli a závitové jímky G ½ s čidlem. Snímací prvek je umístěn na konci měřicí trubice. Měřicí trubice je určena pro provozní tlak do 40 bar.

Likvidace



Ve smyslu předpisů o likvidaci odpadů je přístroj klasifikován jako elektronický odpad a musí být likvidován v souladu s evropskou směrnicí odděleně od smíšeného domovního odpadu.

- Likvidujte přístroj předepsaným postupem.
- Dodržujte všechny místní aplikovatelné zákony a předpisy.

Technické parametry

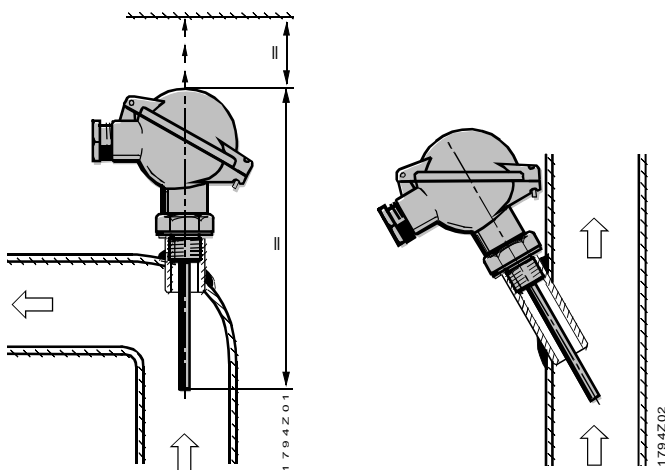
	Typ čidla	QAE3010...	QAE3075...
Všeobecné údaje čidla	Měřicí rozsah, délka ponoru	viz "Přehled typů"	
	Snímací prvek	Pt100 (třída B)	Pt100 (třída B)
	Přesnost měření	±0,3 K při 0 °C	±1 % měřicího rozsahu
	Časová konstanta t63	25 s	25 s
	Typ měření a výstup	pasivní	aktivní, 4...20 mA
	Napájecí napětí (U _b)		DC 7,5...30 V (SELV)
	Proud		Max. 20 mA
	Zátěž / fiktivní zátěž (R _b)		R _b = (U _b – 7,5) V / 0,022 A
	Povol. okolní teplota hlavice čidla	Max. 100 °C	Max. 85 °C
	Povol. okolní vlhkost hlavice čidla	<95% r.v. (bez kondenzace)	
	Měřené látky	Plyny nebo kapaliny	
	Max. rychlost průtoku	viz "Přehled typů"	
	Jmenovitý tlak	PN 40	
	Připojení	Mechanické	Závit G½, SW24
Elektrické		Šroubovací svorky pro max. 2 x 1,5 mm ²	
Krytí	Stupen krytí	IP65 dle EN 60529	
	Třída ochrany	III dle EN 60730-1	
Materiály a barvy	Hlavice, typ BUZ	Hliníková slitina; světle šedivá RAL 9006	
	Hrdlo a závitové pouzdro	Nerezová ocel 1.4571	
	Měřicí trubice	Nerezová ocel 1.4404, průměr = 9 mm	

Směrnice a normy	Normy	EN 60730-1 Automatická zařízení pro domácnost a podobné účely
	EU shoda (CE)	CE1T1794xx *) A5W00040799 *)
	RCM shoda	8000078879 *) (QAE3075.xxx)
	Elektromagnetická kompatibilita (Aplikace)	Pro použití v domácnostech a průmyslovém prostředí
Hmotnost	Mimo obalu	
	QAE3010.010, QAE3075.010	0,37 kg
	QAE3010.016, QAE3075.016	0,41 kg

*) Dokumenty lze stáhnout z <http://siemens.com/bt/download>.

Pokyny k montáži

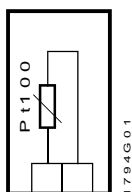
Čidlo montujte do rovného úseku nebo oblouku potrubí, měřicí trubicí směřující proti směru průtoku. V místě montáže by měla být měřená látka dobře promíchána. Zvolte místo pro montáž tak, aby bylo možné čidlo snadno vyměnit.



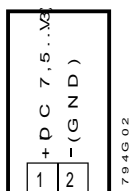
Čidlo se dodává včetně návodu k montáži.

Schéma vnitřního zapojení

QAE3010...



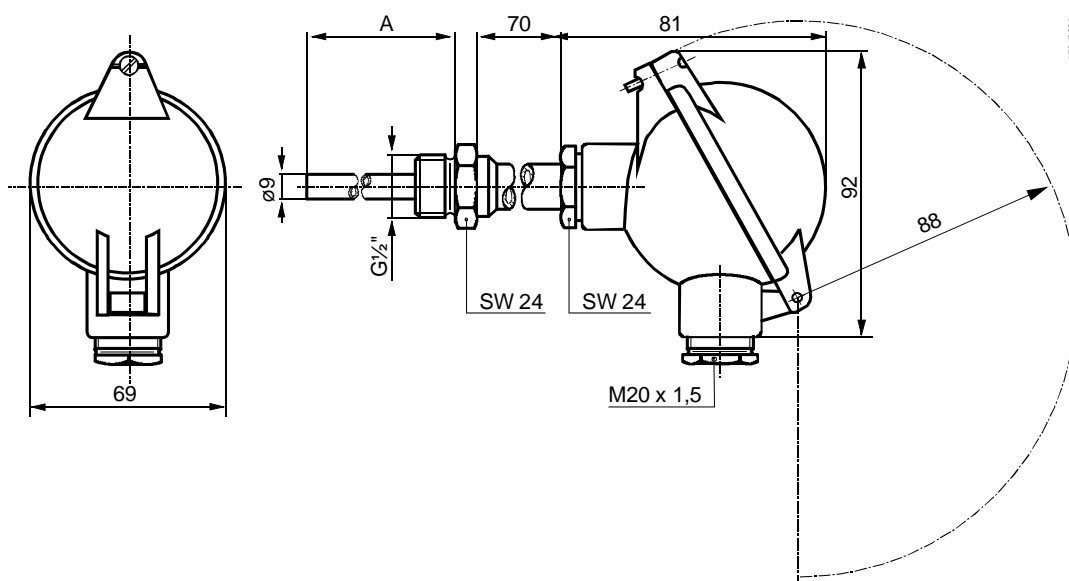
QAE3075...



Teplotní charakteristika Pt100 (DIN EN 60 751, třída B)

Teplota [°C]	-50	-40	-30	-20	-10	0	+10	+20	+25	+30
Odpor [Ω]	80,306	84,271	88,222	92,160	96,086	100,00	103,903	107,794	109,735	111,673
Teplota [°C]	+40	+50	+60	+70	+80	+90	+100	+110	+120	+130
Odpor [Ω]	115,541	119,397	123,242	127,075	130,897	134,707	138,506	142,293	146,068	149,832
Teplota [°C]	+140	+150	+160	+170	+180	+190	+200	+210	+220	+230
Odpor [Ω]	153,584	157,325	161,054	164,772	168,478	172,173	175,856	179,528	183,188	186,836

Rozměry (v mm)



A = délka ponoru

Typové označení	A [mm]
QAE3010.010	100
QAE3010.016	160
QAE3075.010	100
QAE3075.016	160

Vydáno:
 Siemens Switzerland Ltd.
 Building Technologies Division
 International Headquarters
 Gubelstrasse 22
 6301 Zug
 Switzerland
 Tel. +41 58-724 24 24
www.siemens.com/buildingtechnologies

© Siemens Switzerland Ltd 2018
 Dodávka a technické specifikace podléhají změnám