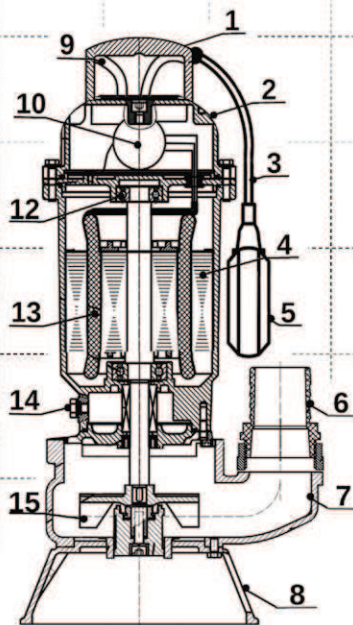


CTR



DRTIČ



Řada ponořitelných čerpadel s drtičem, určených k čerpání odpadních vod z domácích žump. Při záplavách mohou sloužit k odvodňování místností. Pevná konstrukce ze trvanlivé litiny, drtičí systém s nožem a lávková cena těmto čerpadlům přinesly velkou popularitu mezi individuálními zákazníky. Do čerpadla je namontován plovákový spínač, který umožňuje automatickou práci zařízení. Pro zajištění spolehlivého provozu jsou vybavena ochranou proti přetížení namontovanou na kabel. Hrdlo čerpadla umožňuje připojit výtlačnou hadici pomocí objímky nebo rychlospojky.

URČENÍ:

Čerpání odpadních vod z domácích žump, odvodňování zaplavených místností, budov a garáží. Čerpání dešťové vody a povrchové vody z rybníků, jezer a řek, napájení zahradních jezírek.

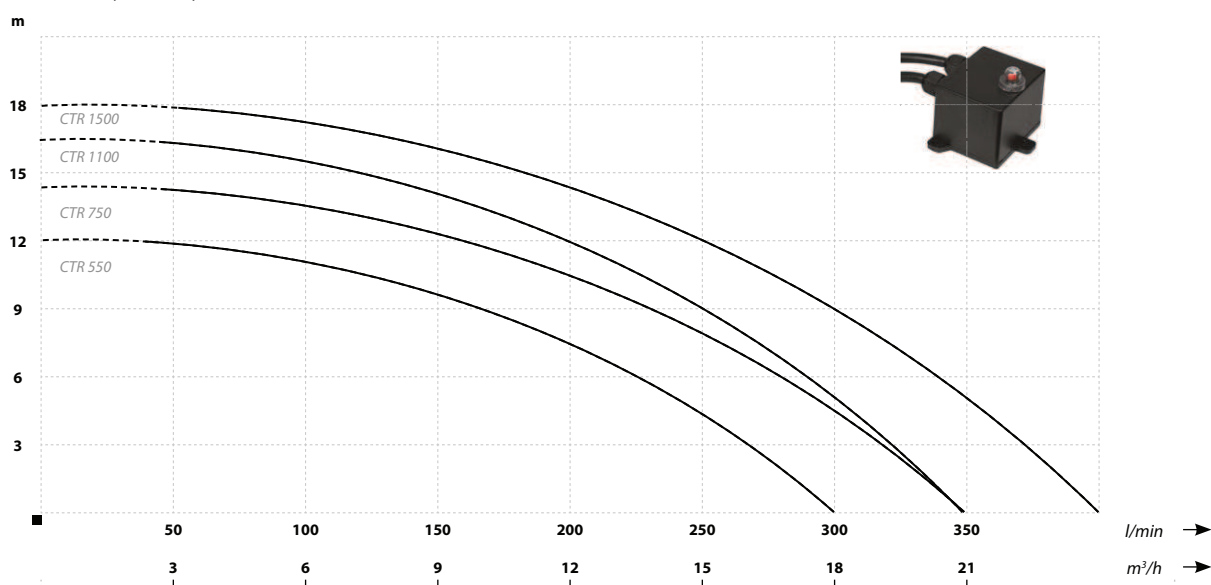
Provozní podmínky:

- Maximální teplota tekutiny 40°C
- Maximální okolní teplota 40°C
- Tepelná ochrana: ano
- Izolační třída B
- Provozní režim – nepřetržitý
- Bezpečnost – IP68
- PH vody: 5 - 9

Materiály:

- Kryt motoru: šedá litina
- Těleso: šedá litina
- Hřídel a rotor: nerezová ocel AISI 304
- Oběžné kolo: šedá litina
- Nůž: šedá litina/nerezová ocel AISI 304
- Mechanická ucpávka: keramika/grafit/NBR
- Rychlost otáčení motoru: 2850RMP
- Délka kabelu: 10 m

↑ Průtok/výtlačná výška



PARAMETRY

Název	Výtlačná výška (m)	Průtok (l/min)	Výkon motoru (W)	Napájení (V)	Vstupní proud (A)	Hrdlo (palce)	Rozměry pr/v (cm)	Hmotnost (kg)
CTR 550	12	300	550	230	4,8	2	25/42	17
CTR 750	14	350	750	230	6,4	2	25/44	18
CTR 1100	16	350	1100	230	9	2	26/44	20
CTR 1500	18	400	1500	230	11	2	26/46	22