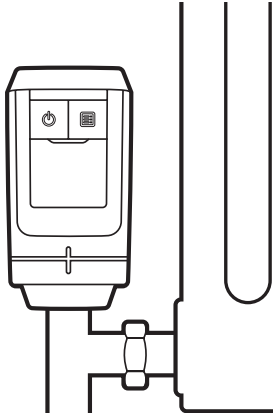


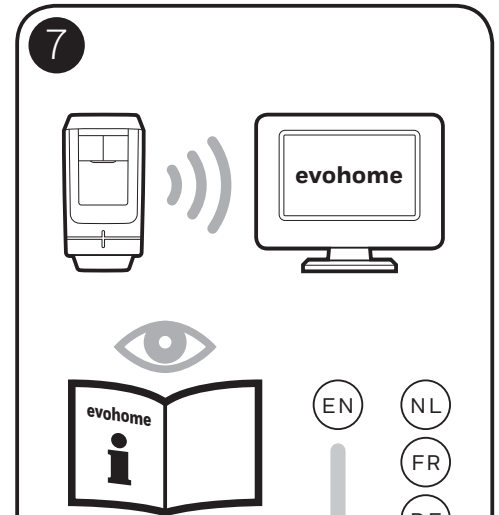
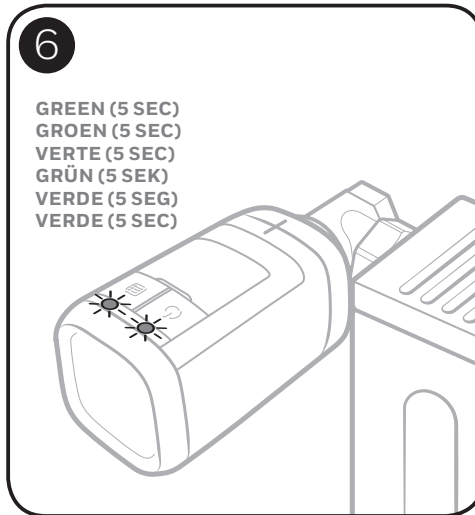
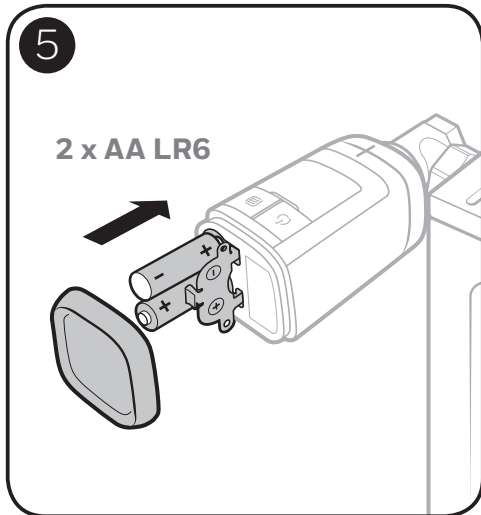
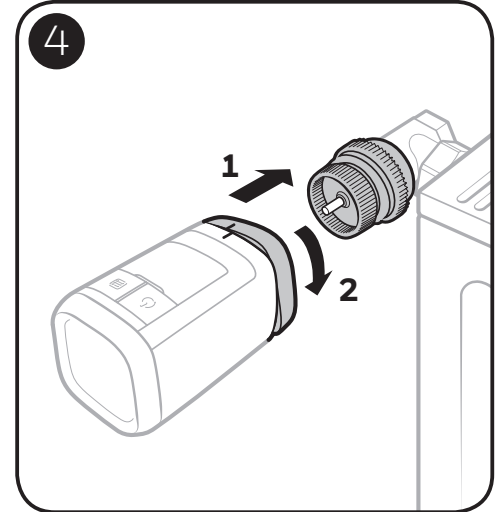
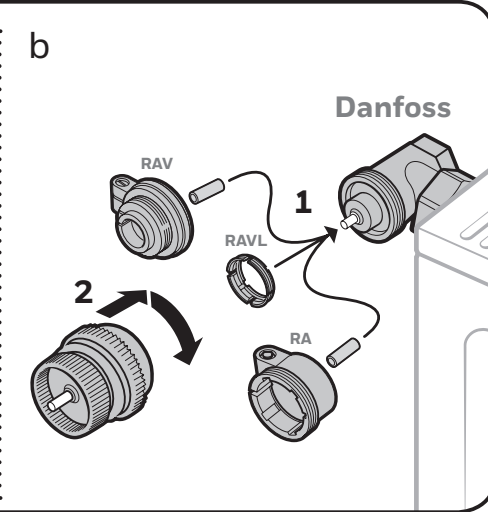
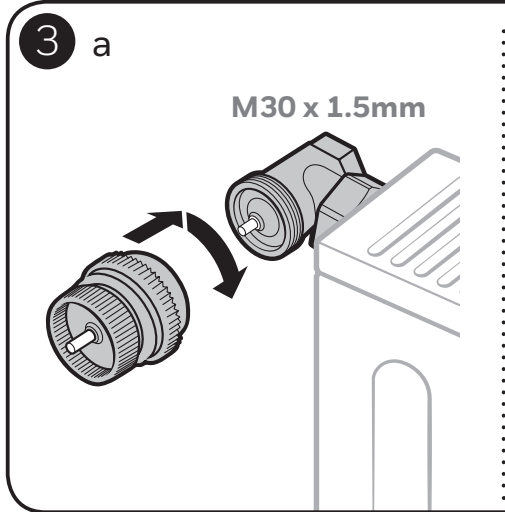
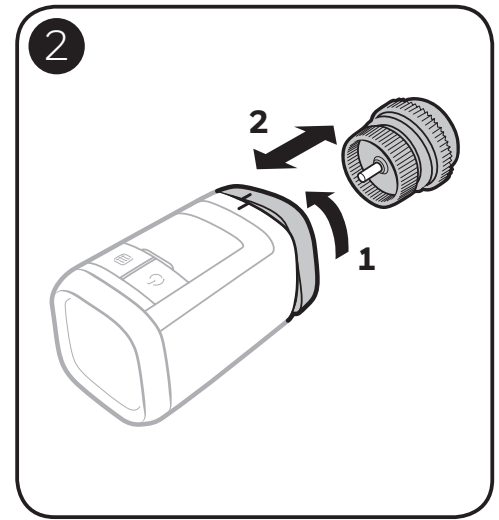
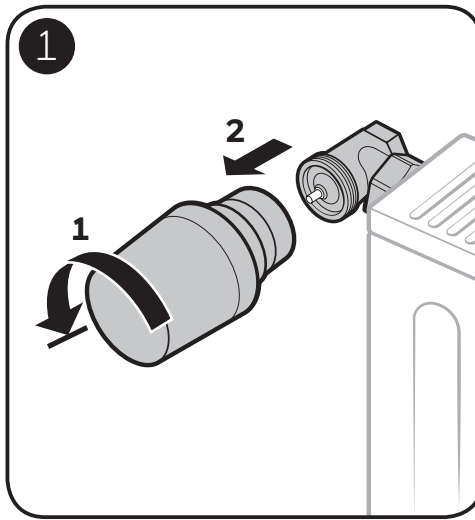
evohome

HR91

- EN NL
- FR DE
- ES IT



32325381-001_B



- EN
- NL
- FR
- DE
- ES
- IT

evohome

1. Press and hold **SETTINGS** for 3 seconds.
2. Press the green tick
3. Press **ADD ZONE**.
4. Type a name for the new zone and press the green tick
5. Press **RADIATOR VALVE**.
6. If you want to control the zone temperature with the evohome Controller (which needs to be located in that zone) press **YES**, otherwise press **NO**.

HR91

7. Press the binding button for 5 secs.
8. The LED will flash **AMBER** for up to 2 mins whilst binding.
9. Successful binding is confirmed by LED showing permanent **GREEN** for 5 secs.

evohome

10. You should receive a **SUCCESS** message on the **evohome** Controller (if not go back and re-bind).
11. Either press the green tick to add another radiator to the zone or press the red cross if you don't need to add another radiator to the zone. **You must repeat these steps for each radiator controller.**



evohome



HR91



evohome

NL

- Houd **MENU** gedurende 3 seconden ingedrukt.
- Druk op het groene vinkje ✓
- Druk op **NIEUWE ZONE**
- Type een naam voor de nieuwe zone en druk op de groene toewijzknop ✓
- Druk op toepassing **RADIATOREN**
- Indien u de zonetemperatuur wilt regelen met de **evohome** bedieningsinterface (die zich in die zone moet bevinden) drukt u op **JA**, zoniet drukt u op **NEE**.

- Druk op de toewijzknop ✓ voor 5 seconden
- LED knippert **GEEL** voor ongeveer 2 min gedurende toewijzen.
- Bij een succesvolle toewijzing zal de LED 5 seconden **GROEN** branden.



- U dient een bericht **GOEDE ONTVANGST** te krijgen op de **evohome** bedieningsinterface (indien niet gaat u terug en wijls opnieuw toe)
 - Druk op het groene vinkje ✓ om nog een andere radiator regelaar toe te voegen aan deze zone. Of druk op het rode kruis ✗ indien u geen andere regelaar aan de zone moet toevoegen.
- U moet deze stappen herhalen voor elke radiatorregelaar.**

FR

- Appuyez sur **RÉGLAGES** pendant 3 sec
- Validez à l'aide de la touche verte ✓
- Appuyez sur **AJOUTER UNE ZONE**
- Saisissez le nom de la nouvelle zone et appuyez sur la touche verte ✓
- Appuyez sur **VANNE DE RADIATEUR**
- Si vous souhaitez contrôler la température de la zone à l'aide du thermostat **evohome** (qui doit se trouver dans cette zone), veuillez appuyer sur **OUI**. Autrement, appuyez sur **NON**.

- Presser le bouton de liaison de ✓ pendant 5 sec.
- La LED clignote **ORANGE** pendant 2 min indiquant le mode liaison.
- La confirmation de la liaison RF des modules est indiquée par la LED **VERTE** allumée en permanence pendant 5 sec.



- Le thermostat **evohome** doit afficher le message **AVEC SUCCÈS** (en cas contraire, recommencez l'opération de liaison)
 - Validez à l'aide de la touche verte ✓ pour ajouter un autre radiateur à la zone. Ou, appuyez sur la croix rouge ✗ si vous n'avez pas besoin d'ajouter un autre radiateur à la zone
- Veillez effectuer les mêmes étapes pour chaque tête de radiateur.**

DE

- EINSTELLEN** drücken und 3 Sekunden gedrückt halten.
- Das grüne Häkchen ✓ drücken
- RAUM HINZUFÜGEN** drücken
- Einen Namen für die neue Zone eingeben und das grüne Häkchen drücken ✓
- HEIZKÖRPERVENTIL** drücken.
- Wenn Sie die Raumtemperatur mit dem **evohome** Bediengerät (das sich in diesem Raum befinden muss) regeln möchten, **JA** drücken. Ansonsten **NEIN** drücken.

- Die Taste ✓ 5 Sekunden gedrückt halten.
- LED blinkt **ORANGE** für bis zu 2 Minuten während des Verbindungsaufbaus.
- Nach erfolgreichen Verbindungsaufbau leuchtet die LED für 5 Sekunden **GRÜN**.



- Sie sollten eine **ERFOLG**-Meldung am **evohome** Bediengerät erhalten (falls nicht, zurückgehen und erneut verbinden).
 - Entweder das grüne Häkchen drücken ✓, um einen anderen Heizkörper zum Raum hinzuzufügen, oder das rote Kreuz ✗ drücken, wenn Sie keinen anderen Heizkörper zum Raum hinzufügen möchten.
- Diese Schritte müssen Sie für jeden Heizkörperregler wiederholen.**

ES

- Pulsar y mantener pulsado el botón **MENÚ** durante 3 segundos
- Pulsar la marca verde de confirmación ✓
- Pulsar **AÑADIR ZONA**
- Escriba un nombre para la nueva zona y pulse la marca verde ✓
- Pulsar **VÁLVULA DE RADIADOR**
- Si se desea controlar la temperatura de la zona con el Controlador **evohome** (que debe estar situado en esa zona) pulsar **SÍ**, de lo contrario pulsar **NO**.

- Pulsar el botón ✓ de vinculación durante 5 seg
- El LED parpadeará en **ÁMBAR** hasta 2 min mientras se realiza la vinculación.
- La correcta vinculación se confirma con el LED encendido **VERDE** durante 5 seg.



- Deberá recibir un mensaje de **COMPLETADO** en el Controlador **evohome** (de no ser así, volver atrás y volver a vincular).
 - Pulsar o bien la marca verde de confirmación ✓ para añadir otro radiador a la zona o bien pulsar el aspa roja ✗ si no se necesita añadir otro radiador a la zona.
- Se deben repetir estos pasos para cada Controlador de Radiador.**

IT

- Tenere premuto **MENU** per 3 secondi
- Premere il segno di spunta verde ✓
- Premere **AGGIUNGI ZONA**
- Digitare un nome per la nuova zona e premere il segno di spunta verde ✓
- Premere **VALVOLA DEL RADIATORE**
- Se si desidera controllare la temperatura di zona con il Regolatore **evohome** (che deve essere collocato in quella zona) premere **SÌ**, altrimenti premere **NO**.

- Premere il pulsante ✓ di sincronizzazione per 5 sec.
- Il LED lampeggerà colore **AMBRA** per un massimo di 2 minuti mentre si sincronizzerà.
- Il successo nella sincronizzazione è confermato dal LED che diventerà **VERDE** fisso per 5 sec.



- Sul Regolatore **evohome** dovrebbe apparire il messaggio **FATTO** (in caso contrario, tornare indietro e ripetere la sincronizzazione).
 - Premere il segno di spunta verde ✓ per aggiungere un altro radiatore alla zona. Oppure, premere la croce rossa ✗ se non è necessario aggiungere un altro radiatore alla zona.
- Questa procedura dovrà essere ripetuta per ciascun Termostato elettronico da radiatore.**

EN

Manufactured for and on behalf of the Environmental & Energy Solutions Division of **Honeywell Technologies Sàrl, E&ES, Z.A., La Pièce 16, 1180 Rolle, Switzerland** by its Authorised Representative Honeywell Inc.

Conforms to protection requirements of the following directives: **EMC: 2014/30/EU, LVD: 2014/35/EU, R.E.D.: 2014/53/EU** Hereby, Honeywell declares that this HR91 is in compliance with the essential requirements and other relevant provisions of Directive **2014/53/EU**. The full text of the EU Declaration of Conformity is available at the following Internet address: getconnected.honeywell.com

Receiver Category 2

WEEE Directive 2012/19/EU

At the end of the product life dispose of the packaging and product in a corresponding recycling centre. Do not dispose of the unit with the usual domestic refuse. Do not burn the product.

NL

Vervaardigd voor en in naam van de afdeling Environmental & Energy Solutions van **Honeywell Technologies Sàrl, E&ES, Z.A., La Pièce 16, 1180 Rolle, Switzerland** door zijn geautoriseerde vertegenwoordiger Honeywell Inc.

In overeenstemming met de veiligheidsnormen van de volgende richtlijnen: **EMC: 2014/30/EU, LVD: 2014/35/EU, R.E.D.: 2014/53/EU** Honeywell verklaart hierbij dat deze HR91 voldoet aan de essentiële vereisten en andere relevante voorschriften van de richtlijn **2014/53/EU**. De volledige tekst van de verklaring van overeenstemming EU is beschikbaar op het volgende internetadres: getconnected.honeywell.com

Ontvanger categorie 2

AEAA richtlijn 2012/19/EU

Breng het product en de verpakking naar het einde van de levenscyclus naar het hiertoe bestemde milieupark. Het apparaat niet bij het gewone huisvuil zetten. Het product niet verbranden.

FR

Fabriqué pour et pour le compte de Environmental & Energy Solutions Division of **Honeywell Technologies Sàrl, E&ES, Z.A., La Pièce 16, 1180 Rolle, Suisse**, par son représentant autorisé Honeywell Inc.

Conforme aux exigences de protection des directives suivantes: **EMC: 2014/30/EU, LVD: 2014/35/EU, R.E.D.: 2014/53/EU** Honeywell déclare ici que ce HR91 est conforme aux exigences essentielles et dispositions concernées de la Directive **2014/53/EU**. Le texte intégral de la déclaration de conformité de l'UE est disponible à l'adresse Internet suivante: getconnected.honeywell.com

Catégorie du récepteur 2

DEEE Directive 2012/19/EU

À la fin de la vie du produit, déposez-le, ainsi que son emballage, dans un centre de recyclage. Ne vous débarrassez pas du produit comme s'il s'agissait d'ordures ménagères. Ne jetez pas le produit dans un feu.

DE

Hergestellt für und im Namen der Environmental & Energy Solutions Division von **Honeywell Technologies Sàrl, E&ES, Z.A., La Pièce 16, 1180 Rolle, Schweiz** durch seinen bevollmächtigten Vertreter Honeywell Inc.

Entspricht den Schutzanforderungen der folgenden Richtlinien: **EMC: 2014/30/EU, LVD: 2014/35/EU, R.E.D.: 2014/53/EU** Honeywell erklärt hiermit, dass das HR91 mit den grundlegenden Anforderungen sowie sonstigen einschlägigen Bestimmungen der Richtlinie **2014/53/EU** übereinstimmt. Der vollständige Text der EU-Konformitätsklärung ist unter folgendem Internetadresse verfügbar: getconnected.honeywell.com

Empfängerkategorie 2

EEAG-Richtlinie 2012/19/EU

Am Ende des Produktlebenszyklus die Verpackung und das Produkt in einem entsprechenden Wertstoffhof entsorgen. Das Produkt nicht im normalen Hausabfallmüll entsorgen. Das Produkt nicht verbrennen.

ES

Fabricado para y en nombre de la división Environmental & Energy Solutions de **Honeywell Technologies Sàrl, E&ES, Z.A., La Pièce 16, 1180 Rolle, Suiza** por su representante autorizado Honeywell Inc.

Cumple los requisitos de protección de las siguientes directivas: **EMC: 2014/30/EU, LVD: 2014/35/EU, R.E.D.: 2014/53/EU** Por el presente documento, Honeywell declara que este HR91 cumple los requisitos esenciales y otras provisiones relevantes de la Directiva **2014/53/EU**. El texto completo de la Declaración de conformidad de la UE está disponible en la siguiente dirección de Internet: getconnected.honeywell.com

Categoría del receptor 2

Directiva WEEE 2012/19/EU

Al final la vida del producto, deseche el embalaje y el producto en el correspondiente centro de reciclado. No deseche la unidad con los residuos domésticos normales. No quemar el producto.

IT

Prodotto a nome e per conto di Environmental & Energy Solutions Divisione di **Honeywell Technologies Sàrl, E&ES, Z.A., La Pièce 16, 1180 Rolle, Svizzera** da Rappresentante Autorizzato Honeywell Inc.

Conforme ai requisiti di protezione stabiliti dalle seguenti direttive: **EMC: 2014/30/EU, LVD: 2014/35/EU, R.E.D.: 2014/53/EU** Con la presente, Honeywell, dichiara che questo HR91 è conforme ai requisiti fondamentali e ad altre disposizioni pertinenti della Direttiva **2014/53/EU**. Il testo integrale della dichiarazione di conformità CE è disponibile al seguente indirizzo internet: getconnected.honeywell.com

Categoria ricevitore 2

Direttiva RAEE 2012/19/EU

Al termine del ciclo di vita del prodotto, smaltire l'imballaggio e il prodotto stesso presso un centro di raccolta per il riciclaggio appropriato. Non smaltire l'unità insieme ai normali rifiuti domestici. Non bruciare il prodotto.

Honeywell International Inc.

Newhouse Industrial Estate,

Motherwell, ML1 5SB

www.honeywell.com



© 2017 Honeywell International Inc.
Printed in the UK

getconnected.honeywell.com

