



PANDA

Energeticky úsporná elektronická oběhová čerpadla.
Koeficient energetické účinnosti čerpadel řady PANDA je:

EEI ≤ 0,23

Oběhové čerpadlo řady PANDA je vybaveno motorem s permanentním magnetem a regulátorem tlakové diference, který automaticky a plynule upravuje výkon čerpadla podle aktuálních potřeb systému. Ovládací panel čerpadla je umístěn na horní straně motoru, což uživateli usnadňuje jeho obsluhu. Jeho číselník zobrazuje aktuální spotřebu elektrické energie. Součástí sady čerpadla je sada šroubů s adaptérem pro připojení kabelu.

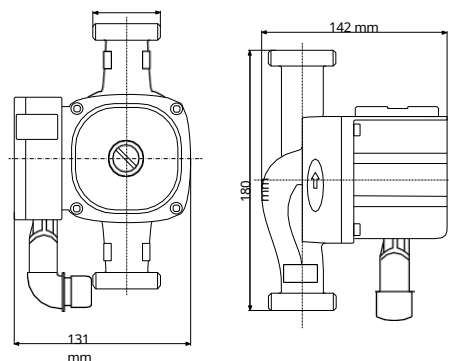
Čerpadlo má 4 provozní režimy:

- AUTO (tovární nastavení) - od nejvyšší po nejnižší křivku proporcionální tlakové charakteristiky
- HS1 / HS2 / HS3 - křivky konstantní rychlosti

Použití:

Oběhové čerpadlo řady PANDA je nejvhodnější pro následující systémy:

- Systém vytápění s proměnným průtokem a konstantní teplotou
- Systém vytápění potrubí s proměnlivou teplotou
- Systém vytápění s nočním režimem
- Klimatizační systém
- Průmyslový oběhový systém
- Domovní systém ústředního vytápění a domovní systém teplé vody



TECHNICKÉ ÚDAJE		
Napájení elektrickou energií	1 × 230V +6%/-10%, 50Hz	
Ochrana motoru	Není potřeba žádná další ochrana motoru	
Stupeň ochrany	IP44	
Třída izolace	F	
Maximální vlhkost relativní prostředí	≤ 95%	
Maximální tlak v systému ústředního vytápění	1 MPa	
Min. přítok tlaku na sání v závislosti na z teploty topné médium	Teplota faktor	Minimální tlak příliv
	≤ 85aboutC	0,005 MPa
	≤ 90aboutC	0,028 MPa
≤ 95aboutC	0,050 MPa	
Soulad s normou EMC	EN61000-6-1; EN61000-6-3	
Zvukový tlak pracovní čerpadlo	43 dB(A)	
Přípustné okolní teplota	0-40oC	
Maximální ohřev povrch čerpadla	≤ 110aboutC	
Teplotní rozsah čerpaná kapalina	2-95aboutC	

Model	Počet režimů práce	Zvedání (m)	Efektivita (l/min)	Výkon motoru (IN)	Průměr trysek/šroubových spojů (palce)	Rozeř trysek (mm)	Váhy (kg)
PANDA 25-40/180	8	4	50	5-22	11/2 / 1	180	2.9
PANDA 25-60/180	8	6	55	5-45	11/2 / 1	180	2.9