



Diferenční tlakový spínač QBM81-...

Pro vzduch a nekorozivní plyny

- Pro větrací a klimatizační zařízení
- Pro sledování vzduchových filtrů, proudění vzduchu, chodu ventilátorů
- Pro sledování tlaku v čistých prostorách, kuchyních atd.
- Jednoduchá montáž
- Spínací cyklus >1 mio
- Velmi přesné nastavení
- Dlouhodobá stabilita

Použití

Diferenční tlakové spínače QBM81-... se používají ve větracích a klimatizačních zařízeních pro:

- sledování tlakové difference, podtlaku a přetlaku
- sledování stavu vzduchových filtrů a proudění vzduchu
- rozpoznání přetržených pásů ventilátorů

Diferenční tlakové spínače je možno použít v čistých prostorách, kuchyních atd.

Přehled typů

<i>Typ</i>	<i>Rozsah tlaku</i>		
QBM81-3	0,2...3 mbar	20...300 Pa	0.08...1.2 inH ₂ O
QBM81-5	0,5...5 mbar	50...500 Pa	0.2...2 inH ₂ O
QBM81-10	1...10 mbar	100...1000 Pa	0.4...4 inH ₂ O
QBM81-20	5...20 mbar	500...2000 Pa	2...8 inH ₂ O
QBM81-50	10...50 mbar	1000...5000 Pa	4...20 inH ₂ O

Objednávání

Při objednávání uvádějte počet kusů, název a typové označení. *Příklad:*

1 diferenční tlakový spínač QBM81-5

Kanálová sonda FK-PZ3 patřící k příslušenství je součástí dodávky.

Další příslušenství je nutno objednat jako samostatné položky.

Konstrukce

Diferenční tlakový spínač QBM81-... se skládá z:

- pouzdra a krytu
- membrány
- 1 kovové upevňovací konzoly

Připojovací sada pro kanálovou sondu (FK-PZ3):

- 2 odběry tlaku
- 4 upevňovací šrouby
- 2 m potrubí, průměr 5/8 mm

Příslušenství

Pro přesné měření je nutno použít dvě dodatečné sady kanálové sondy; viz. také Katalogový list CA1N1589E:

FK-PZ1 Sada 2 ks odběrů tlaku (nerezová ocel) s gumovou průchodkou

FK-PZ2 Sada 2 ks odběrů tlaku s hliníkovými upevňovacími rozetami a 4 ks upevňovacích šroubů

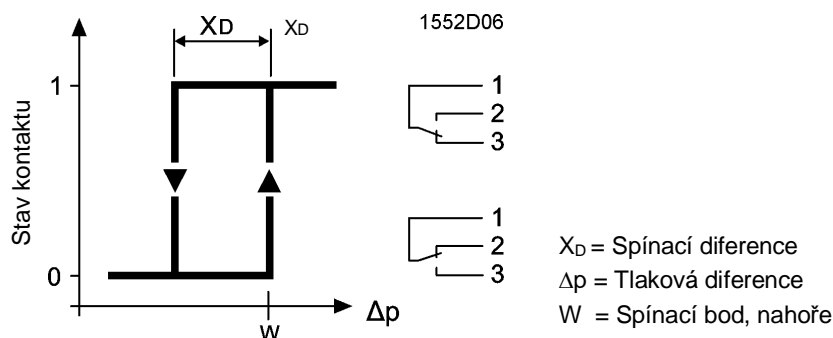
Princip funkce

Tlaková diference mezi dvěma odběry tlaku způsobuje výchylku membrány napojenou na pružinu. Tato speciální membrána zajišťuje dlouhodobou stabilitu spínacích bodů.

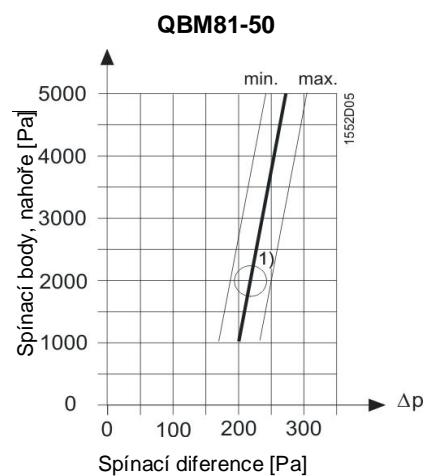
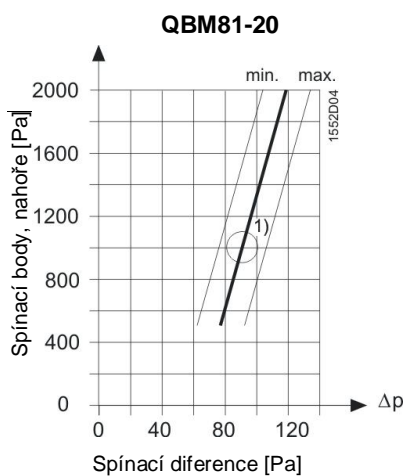
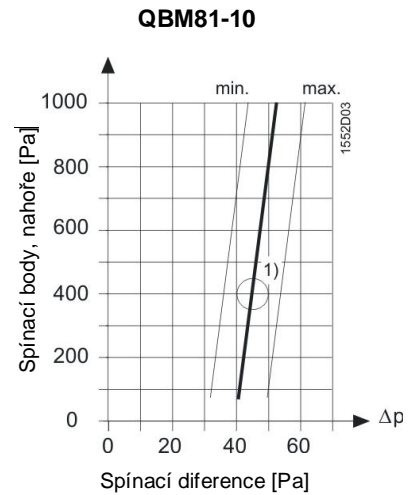
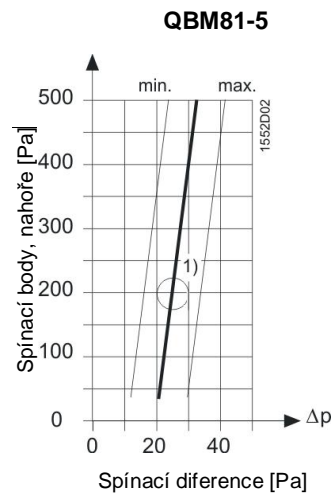
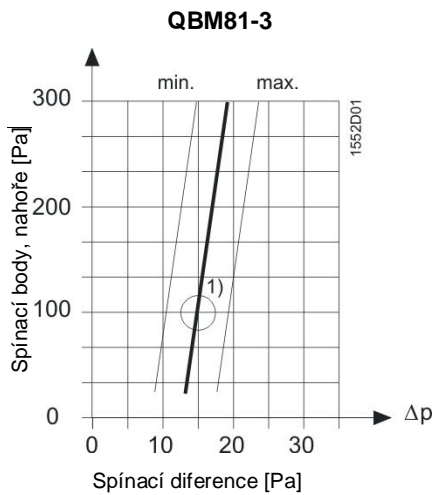
Na každém typu přístroje je stupnice pro velmi přesné nastavení spínacího bodu. Možnosti nastavení jsou zobrazeny na 5 diagramech v části "Funkce".

Funkce

Funkční diagram



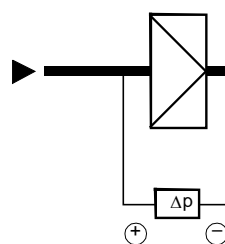
Spínací body



1) Tovární nastavení

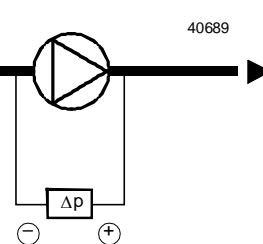
Příklady použití

Sledování filtru



- + Tlak před filtrem
- Tlak za filtrem

Sledování proudění



- + Tlak za ventilátorem
- Tlak před ventilátorem na straně vstupu nebo otevření atmosférickému tlaku. Při paralelních ventilátorech umístěno v centru vstupu.

Montáž

Montážní návod je přiložen k diferenčnímu tlakovému spínači.

Diferenční tlakový spínač se montuje na VZT potrubí nebo na zeď. Doporučená montážní poloha je vertikální, ale je možná i jakákoli jiná montážní poloha. Všechny polohy kromě vertikální polohy ovlivňují spínací bod diferenčního tlakového spínače; viz. "Uvedení do provozu" níže.

Délka impulsního potrubí je libovolná, ale při délce větší než 2 m dochází k prodloužení časové konstanty odezvy.
Diferenční tlakový spínač montujte nad odběry tlaku ve VZT potrubí. Aby se zabránilo kumulaci zkondenzované páry, montujte impulsní potrubí přímo s mírným spádem, bez smyček.

Uvedení do provozu

Žádaná hodnota spínacího tlaku se nastavuje knoflíkem [5], který je pod krytem (viz. pozice v kapitole „Rozměry“).

Přístroj je ve výrobě kalibrován ve vertikální poloze. Jestliže je přístroj namontován horizontálně, dojde k odchylce nastaveného spínacího bodu:

- S krytem směrem nahoru: Spínací bod je o 11 Pa výš než odpovídá stupnici
- S krytem směrem dolů: Spínací bod je o 11 Pa níž než odpovídá stupnici.

Likvidace



Přístroje jsou z hlediska likvidace považovány za elektronické přístroje v souladu s evropskými směnicemi 2012/19/EU a nesmí se s nimi nakládat jako s domovním odpadem.

- Zlikvidujte přístroj způsoby, které jsou pro tento účel zavedeny.
- Dodržujte všechny místní platné zákony a předpisy.

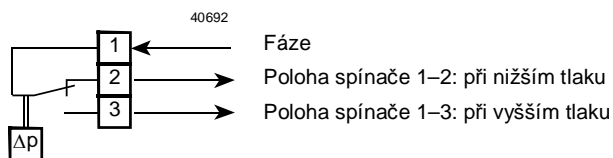
Technické údaje

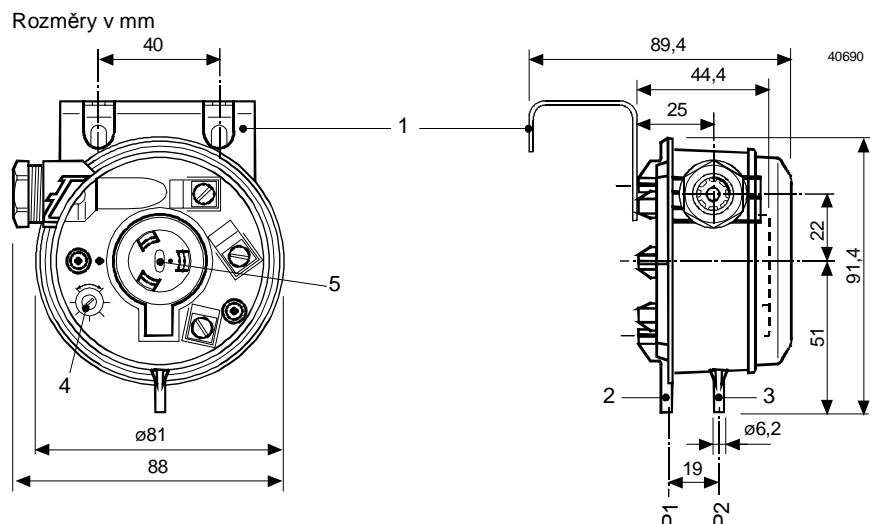
Elektrické připojení	Typ kontaktu	Jednopolový, přepínací, vícevrstvý kontakt
	Zatížitelnost	AC/DC 24 V, ≥ 0.01 A AC 250 V, max. 5 A odp. max. 3 A ind., $\cos \varphi > 0.6$ (0.8 A počáteční proud šestinásobný, $\cos \varphi > 0.6$)
Upozornění	Napětí proti zemi	Max. AC 250 V
	Bez vnitřního jističe	Externí základní ochrana požadovaná ve všech třídách Externí ochrana vedení (EU)
Funkční údaje		Jistič max. 10 A nebo Přerušovač obvodu max. 13 A Charakteristika B, C, D podle EN 60898
	Spínací diference	Tovární nastavení
	Reset	Automatický
	Životnost	>1 000 000 spínacích cyklů
	Rozsah měření	Viz. "Přehled typů"
	Max. jednostranné přetížení	
	-30...75 °C	7500 Pa
	-30...85 °C	5000 Pa
	Dovolené médium	Vzduch, nekorozivní plyny
	Reprodukovatelnost pro rozsah	
20...300 Pa	$\leq \pm 2.5$ Pa	
50...2000 Pa	$\leq \pm 5$ Pa	
1000...5000 Pa	$\leq \pm 15$ Pa	
Stupeň ochrany	Třída ochrany	III podle EN 60730-1
	Stupeň krytí pouzdra	IP54 podle EN 60529
Materiály	Pouzdro	Polykarbonát vyztužený skleným vláknem
	Kryt	Polykarbonát
	Membrána	Silikon, nízko roztavná pryž, bez emisí
	Montážní konzola	Ocelový plech (galvanizovaný)
	Odběry tlaku	ABS
Montáž	Potrubí	PVC, jemné
	Poloha	Libovolná; viz. 'Uvedení do provozu'
Připojení	Elektrické připojení	3 šroubovací svorky
	Průchod kabelu	Kabelová průchodka PG11

Podmínky okolního prostředí	Tlakové přípojky	Vnější, průměr 6.2 mm
	Teplota okolí:	
	Provoz	-30... +85 °C
	Skladování	-40... +85 °C
Směrnice a standardy	Vlhkost okolí	<90 % r. v. (nekondenzující)
	Bezpečnost výrobku	EN 60730-1 Automatická elektrická řídicí zařízení pro domácí a podobné účely
	EU shoda (CE)	CA1T1552xx ^{*)}
	DVGW schválení	Podle DIN 1854
Třída hořlavosti		Podle UL94
	Měřicí komora a pouzdro	V-0
	Kryt	HB
	Plastové potrubí	V-2
	Odběry tlaku	HB
Environmentální kompatibilita	Environmentální deklaráce výrobku CA1E1552 ^{*)} obsahuje údaje o environmentálně kompatibilní konstrukci výrobku a ohodnocení (shoda RoHS, složení materiálu, obal, prospěch pro životní prostředí, likvidace).	
Hmotnost	Hmotnost (včetně obalu)	0.19 kg s montážní konzolou

*) Dokumenty lze stáhnout na <http://siemens.com/bt/download>.

Zapojení

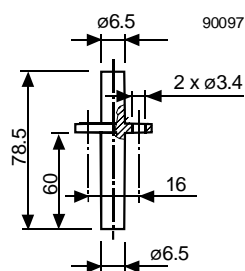




Popis:

- 1 Montážní konzola
- 2 Tlaková přípojka P1, vyšší tlak
- 3 Tlaková přípojka P2, nižší tlak
- 4 Nastavovací prvek spínací diference (zajištěn barvou ve výrobě)
- 5 Nastavovací prvek žádané hodnoty spínacího tlaku

Odběr tlaku



Ke každému přístroji se dodávají 2 ks tlakových odběrů a potrubí o délce 2 m.