



Symaro™

Prostorová čidla

QFA31..

Relativní vlhkosti (s vysokou přesností) a teploty

- Napájecí napětí AC 24 V nebo DC 13,5...35 V
- Signálový výstup DC 0...10 V / 4...20 mA pro relativní vlhkost a teplotu
- Vysoká přesnost měření v celém měřicím rozsahu
- Měření vlhkosti kapacitním čidlem
- Testovací funkce
- Rozsah použití $-40...+70\text{ °C}$ / $0...100\text{ % r. v.}$
s LCD displejem $-25...+70\text{ °C}$ / $0...100\text{ % r. v.}$

Použití

Čidla QFA31.. se používají pro měření relativní vlhkosti v systémech větrání a klimatizace, kde je požadována vysoká přesnost měření a krátké doby odezvy. Měřicí rozsah pokrývá $0...100\text{ %}$ relativní vlhkosti.

Příklady:

- Sklady a výrobní haly v papírenském, textilním, farmaceutickém, potravinářském, chemickém a elektronickém průmyslu atd.
- Laboratoře
- Nemocnice
- Kryté plavecké bazény
- Počítačová a datová centra
- Skleníky
- S povětrnostním krytem AQF3100 se používá ve venkovním prostředí

Přehled typů

Typ označení	Teplota Měřicí rozsah	Teplota Výstupní signál	Vlhkost Měřicí rozsah	Vlhkost Výstupní signál	Napájecí napětí	Zobrazení naměřené hodnoty	Měřicí sonda
QFA3100	Žádná	Žádná	0...100 %	aktivní, DC 0..10 V	AC 24 V nebo DC 13,5...35 V	Ne	AQF3150
QFA3101	Žádná	Žádná	0...100 %	aktivní, 4...20 mA	DC 13,5...35 V	Ne	AQF3150
QFA3160	0...50 °C / -40..+70 °C /-35...+35 °C	aktivní, DC 0..10 V	0...100 %	aktivní, DC 0..10 V	AC 24 V nebo DC 13,5...35 V	Ne	AQF3150
QFA3160D	0...50 °C / -40..+70 °C /-35...+35 °C	aktivní, DC 0..10 V	0...100 %	aktivní, DC 0..10 V	AC 24 V nebo DC 13,5...35 V	Ano	AQF3150
QFA3171	0...50 °C / -40..+70 °C /-35...+35 °C	aktivní, 4...20 mA	0...100 %	aktivní, 4...20 mA	DC 13,5...35 V	Ne	AQF3150
QFA3171D	0...50 °C / -40..+70 °C /-35...+35 °C	aktivní, 4...20 mA	0...100 %	aktivní, 4...20 mA	DC 13,5...35 V	Ano	AQF3150
QFA3173 *	0...50 °C / -40..+70 °C /-35...+35 °C	aktivní, 4...20 mA	0...100 %	aktivní, 4...20 mA	DC 13,5...35 V	Ne	AQF3151
QFA3173D *	0...50 °C / -40..+70 °C /-35...+35 °C	aktivní, 4...20 mA	0...100 %	aktivní, 4...20 mA	DC 13,5...35 V	Ano	AQF3151

* Přesnost měření viz „Technické parametry“.

Objednávání a dodávka

Při objednávání uvádějte název a typové označení, např.: Prostorové čidlo QFA3160 Povětrnostní kryt AQF3100, servisní sada AQF3153 a výměnné měřicí sondy AQF3150 a AQF3151 uvedené v části "Příslušenství" se objednávají jako samostatné položky.

Kombinace přístrojů

Všechny systémy nebo přístroje schopné zaznamenat a zpracovat výstupní signály čidel DC 0...10 V nebo 4...20 mA.

Pokud se čidla používají pro výběr minima, maxima, průměru nebo pro výpočet entalpie, rozdílu entalpie, absolutní vlhkosti a rosného bodu, doporučujeme kombinovat se signálovým převodníkem SEZ220 (katalogový list N5146).

Technické provedení

Relativní vlhkost

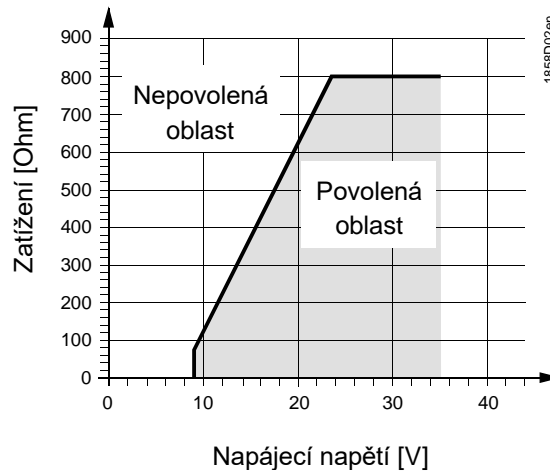
Čidlo měří relativní vlhkost v místnosti nebo venkovního vzduchu pomocí prvku, jehož elektrická kapacita se mění v závislosti na relativní vlhkosti okolního vzduchu. Elektronické obvody převádějí informace ze snímacího senzoru na spojitý signál DC 0..10 V nebo 4...20 mA, odpovídající relativní vlhkosti v rozsahu 0...100 %.

Teplota

Čidlo měří teplotu v místnosti nebo venkovního vzduchu snímacím prvkem, jehož elektrický odpor se mění v závislosti na teplotě. Změna se převádí na aktivní výstupní signál DC 0...10 V nebo 4...20 mA v závislosti na typu čidla. Výstupní signál odpovídá volitelnému teplotnímu rozsahu 0...50 °C, -35...+35 °C, nebo -40...+70 °C.

Diagram zátěže

Výstupní signál, svorky I1 / I2



Mechanické provedení

Prostorové čidlo QFA31..

Prostorové čidlo se skládá z pouzdra, desky plošného spoje, připojovacích svorek a měřicí trubky. Dvojdílné pouzdro sestává ze základové desky a odnímatelného krytu upevněného šrouby.

Mezi základovou deskou a krytem je gumové těsnění zajišťující krytí IP65.

Měřicí obvod a nastavovací prvky jsou umístěny na plošném spoji uvnitř pouzdra, připojovací svorky na základové desce. Pouzdro a měřicí trubice jsou sešroubovány dohromady. Měřicí trubice má krytí IP40.

Snímací prvky jsou umístěny na konci měřicí trubice, chráněny jsou našroubovanou objímkou s filtrem.

Kabel je přiveden přes kabelovou průchodku M16 dodávanou s čidlem.

Při použití ve venkovním prostředí se musí původní otvor zaslepit a na opačné straně pouzdra vylomit připravený otvor.

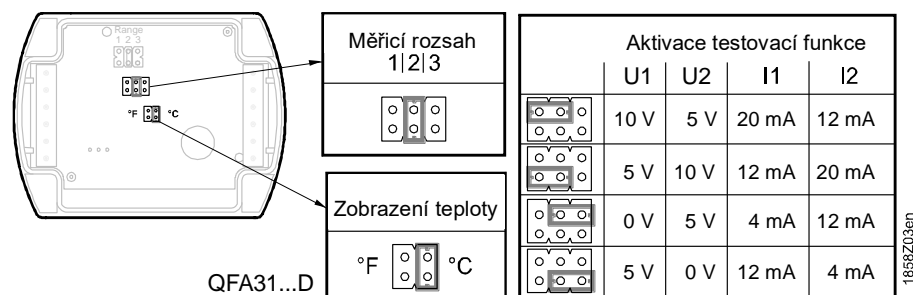
Zobrazení naměřených hodnot

Provedení QFA3160D, QFA3171D a QFA3173D zobrazují naměřené hodnoty na displeji. Po 5 sekundách se střídavě zobrazují následující hodnoty:

Teplota: ve °C nebo °F

Vlhkost: v % r. v.

Nastavovací prvky



Nastavovací prvky jsou umístěny uvnitř krytu. Nastavovací prvky se skládají ze 6 pinů a propojky. Používají se pro volbu požadovaného měřicího rozsahu pro teplotu a pro aktivaci testovací funkce. Provedení s LCD displejem má další nastavovací prvek se 4 piny a propojkou.

Polohy propojky mají následující významy:

- **Měřicí rozsah pro aktivní teplotní čidla:**
 - Propojka v levé poloze (R1) = -35...+35 °C,
 - Propojka ve střední poloze (R2) = 0...+50 °C (tovární nastavení)
 - Propojka v pravé poloze (R3) = -40...+70 °C

- **Aktivace testovací funkce:**
Propojka ve vodorovné poloze: Na signálovém výstupu jsou hodnoty dle tabulky "Aktivace testovací funkce".

- **Zobrazení naměřených hodnot na displeji (QFA31..D)**
 - Propojka svisle v pravé poloze = °C (tovární nastavení)
 - Propojka svisle v levé poloze = °F

Poruchy

- V případě poruchy teplotního čidla se po 60 sekundách na výstupu signálu U2 (I2) objeví napětí 0 V (4 mA) a na výstupu signálu pro vlhkost U1 (I1) se objeví signál 10 V (20 mA).
- V případě poruchy čidla vlhkosti se po 60 sekundách objeví na výstupu U1 (I1) signál 10 V (20 mA) a teplotní signál zůstane aktivní.

Povětrnostní kryt AQF3100

Sada povětrnostního krytu sestává z následujících částí:

- 1 konzola pro nástěnnou montáž s ochranným krytem proti záření
- 4 šrouby K35 x 12
- 1 průchodka M 16 x 1,5 s O-kroužkem a zásepka M 16 x 1,5 pro uzavření původního otvoru pro vstup kabelu

Servisní sada AQF3153

Servisní sada obsahuje tři měřicí sondy bez měřicího článku. Každá z nich odesílá do čidla předdefinované hodnoty teploty a vlhkosti:

- 85 % r. v., 40 °C
- 50 % r. v., 23 °C
- 20 % r. v., 5 °C

Pevné hodnoty jsou k dispozici na signálových výstupech. Přesnost je stejná jako pro testovací funkci. Měřicí sondu je možné vyměnit za provozu.

Příslušenství

Název	Typové označení
Povětrnostní kryt (montážní konzola a kryt proti záření)	AQF3100
Náhradní koncovka s filtrem	AQF3101
Náhradní měřicí trubice	AQF3150: QFA3100, QFA3101, QFA3160 (D), QFA3171 (D) AQF3151: QFA3173 (D)
Servisní sada (pro funkční test)	AQF3153
3 m kabel pro vzdálené připojení měřicí trubice	AQY2010

Poznámky k návrhu

Čidlo musí být napájeno transformátorem pro malé bezpečné napětí (SELV) s odděleným vinutím, konstruovaným pro 100 % dobu zatížení. Při dimenzování a ochraně transformátoru musí být dodrženy všechny bezpečnostní předpisy platné v místě instalace.

Při dimenzování transformátoru musí být zohledněna spotřeba energie čidla.

Pro elektrické připojení čidla viz katalogové listy zařízení, se kterými se čidlo používá. Je třeba zohlednit maximální povolenou délku kabelů.

Kabelové trasy a volba kabelů

Když ukládáte kabely, mějte na paměti, že vzájemné elektrické ovlivňování je tím větší, čím je větší délka kabelů ležících vedle sebe a čím je menší vzdálenost mezi nimi. V aplikacích, kde mohou být problémy s EMC, použijte stíněné kabely. Pro napájení čidel a signálové vedení použijte kroucené kabely.

Poznámka k QFA3171 (D) / QFA3173 (D)

Svorky G1(+) a I1(-) výstupu pro vlhkost musí být vždy připojeny k napájení, dokonce i když se používají pouze svorky teplotního výstupu G2(+) a I2(-)!

Pokyny k montáži

Montáž ve vnitřním prostředí

QFA31.. bez AQF3100

Umístění přístroje

Montujte na vnitřní stěnu (ne na vnější stěnu), která je větrána, neumísťujte do výklenků, mezi police, za závěsy nad nebo do blízkosti zdrojů tepla a nevystavujte přímému světlu z bodových reflektorů.

Čidlo nesmí být vystaveno přímému slunečnímu záření.

Čidlo namontujte 1,5 m nad podlahou a minimálně 50 cm od vedlejší stěny.

Upozornění!

- Těsnění mezi krytem a základovou deskou nesmí být odstraněno, jinak nebude zajištěno krytí IP65.
- Snímací články v měřicí sondě jsou citlivé na nárazy a otřesy. Vyvarujte se takových vlivů při montáži.

Montážní poloha

Bez povětrnostního krytu AQF3100 nesmí být čidlo montováno s měřicí sondou směřující vzhůru.

Návod k montáži

Návod k montáži je přiložen v balení přístroje.

Montáž ve venkovním prostředí

QFA31.. s AQF3100

Umístění přístroje

Venkovní stěna, nejlépe na severní nebo severozápadní straně budovy, pokud možno ve středu stěny, nejméně 2,5 m nad zemí.

Nemontujte nad nebo pod okna, nad dveře a větrací šachty, pod balkony nebo okapy.

Montážní poloha

Čidlo s krytem AQF3100 se musí montovat ve svislé poloze (s krytem proti záření nahore).

Návod k montáži

Návod k montáži je přiložen v balení AQF3100.

Poznámka

Při použití s povětrnostním krytem AQF3100 se musí zaslepit původní otvor pro kabel a na opačné straně pouzdra vylomit připravený otvor pro průchodku M16.

Pokyny k uvedení do provozu

Před zapnutím napájení zkontrolujte zapojení kabelů.

Na čidle vyberte požadovaný teplotní měřicí rozsah.

Zapojení a výstupní signály je možné zkontrolovat pomocí testovací funkce (viz "Mechanické provedení").



Doporučujeme nepoužívat voltmetry ani ohmmetry přímo na snímacím prvku. V případě simulovaných pasivních výstupních signálů nelze provádět měření s běžně dostupnými měřiči (měřicí proud je příliš malý).

Likvidace



Tento symbol označuje, že produkt, jeho obal a případně baterie nesmí být likvidovány jako domácí odpad. Vymažte všechna osobní data a zlikvidujte položky v oddělených sběrných a recyklačních zařízeních v souladu s místní a evropskou legislativou.

Další podrobnosti najdete na www.siemens.com/bt/disposal.

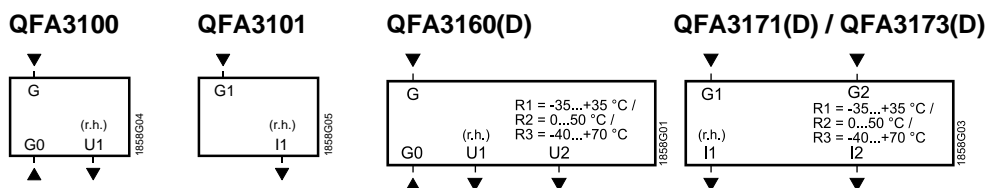
Technické parametry

Napájení	Provozní napětí	AC 24 V \pm 20 % nebo DC13,5...35 V (SELV) nebo AC/DC 24 V třída 2 (US)	
	Kmitočet	50/60 Hz při AC 24 V	
	Externí jištění přívodu	Pomalá pojistka max. 10 A nebo Jistič max. 13 A Charakteristika B, C, D dle EN 60898 nebo Napájecí zdroj s omezením proudu max. 10 A	
	Příkon	\leq 1 VA	
Délky kabelů pro měřicí signál	Max. povol. délka kabelů	Viz katalogový list přístroje pracujícího s výstupním signálem	
Funkční údaje "Čidlo vlhkosti"	Měřicí rozsah	0...100 % r. v.	
	Přesnost měření při 23 °C a AC/DC 24 V v rozsahu 0...100 % r.v.	\pm 2 % r. v.	
	Teplotní závislost	\leq 0,05 % r.v./°C	
	Časová konstanta	< 20 s	
	Výstupní signál, lineární (svorka U1)	DC 0...10 V $\hat{=}$ 0...100 % r.v max. 1 mA	
	Výstupní signál, lineární (svorka I1) Zátěž	4...20 mA $\hat{=}$ 0...100 % r.v. viz "Funkce"	
	Funkční údaje "Teplotní čidlo"	Měřicí rozsah	0...+50 °C (R2 = tovární nastavení), -35...+35 °C (R1), -40...+70 °C (R3)
		Snímací prvek	Pt 1000
		QFA3100, QFA3101, QFA3160 (D), QFA3171 (D)	
		Přesnost měření při AC/DC 24 V při 23 °C	\pm 0,3 K
15...35 °C		\pm 0,6 K	
-35...+70 °C		\pm 0,8 K	
QFA3173 (D)			
Přesnost měření při AC/DC 24 V při 20...26 °C		\pm 0,2 K	
15...35 °C		\pm 0,3 K	
-35...+70 °C		\pm 0,8 K	
Časová konstanta	8,5 min. (podle proudění vzduchu a termické vazby se stěnou)		
Výstupní signál, lineární (svorka U2)	DC 0...10 V $\hat{=}$ 0...50/-35...+35/-40...+70 °C max. 1 mA		
Výstupní signál, lineární (svorka I2) Zátěž	4...20 mA $\hat{=}$ 0...50/-35...+35/-40...+70 °C viz "Funkce"		
Krytí	Stupeň krytí	EN 60529	
	Pouzdro	IP65	
	Měřicí trubice	IP40	
	Čidlo s povětrnostním krytem	IP65	
	Třída ochrany	III dle EN 60730-1	
Elektrické připojení	Šroubovací svorky	1 x 2,5 mm ² nebo 2 x 1,5 mm ²	
	Kabelová průchodka (součástí balení)	M 16 x 1,5	
Podmínky okolního prostředí	Provoz		
	Klimatické podmínky	Třída 4K2 dle IEC 60 721-3-4	
	Teplota (kryt s elektronikou)	-40...+70 °C	
	LCD-displej	-25...+70 °C	
	Vlhkost	0...100 % r.v. (s kondenzací)	
	Mechanické podmínky	Třída 3M2 dle IEC 60 721-3-3	
	Doprava	IEC 60 721-3-2	
	Klimatické podmínky	Třída 2K3	
	Teplota	-40...+70 °C	
	Vlhkost	< 95 % r. v.	
Mechanické podmínky	Třída 2M2		

Materiály a barvy	Základová deska	polykarbonát, RAL 7001 (stříbro-šedivá)
	Kryt čidla	polykarbonát, RAL 7035 (světle-šedivá)
	Měřicí sonda	polykarbonát, RAL 7001 (stříbro-šedivá)
	Krytka s filtrem	polykarbonát, RAL 7001 (stříbro-šedivá)
	Montážní konzola	PA, RAL 7035 (světle šedivá)
	Čidlo (kompletní)	Bez silikonu
	Balení	Vlnitá lepenka
Směrnice a normy	Normy	EN 60730-1 Automatická zařízení pro domácnost a podobné účely
	Elektromagnetická kompatibilita (Aplikace)	Pro použití v domácnostech a průmyslovém prostředí
	EU shoda (CE)	CE1T1858xx ^{*)}
	RCM shoda	8000078879 ^{*)}
	UL	UL 873, http://ul.com/database UL94 (V-0)
	Podmínky okolního prostředí	Prohlášení k produktu o životním prostředí CE1E1858*) obsahuje údaje o výrobě přístroje slučitelné s životním prostředím (RoHS compliance, materials composition, packaging, environmental benefit, disposal).
Hmotnost	vč. obalu	
	Bez displeje	0,152 kg
	S displejem	0,175 kg
	AQF3150 / AQF3151	0,050 kg
	AQF3153	0,066 kg

*) Dokumenty lze stáhnout z <http://siemens.com/bt/download>.

Připojovací svorky



- G, G0 Napájecí napětí AC 24 V (SELV) nebo DC 13,5...35 V
- G1, G2 Napájecí napětí DC 13,5...35 V
- U1 Signálový výstup DC 0...10 V pro relativní vlhkost 0...100 %
- U2 Signálový výstup DC 0...10 V pro teplotu v rozsahu 0...50 °C (R2 = tovární nastavení)
-35...+35 °C (R1) nebo -40...+70 °C (R3)
- I1 Signálový výstup 4...20 mA pro relativní vlhkost 0...100 %
- I2 Signálový výstup 4...20 mA pro teplotu v rozsahu 0...50 °C (R2 = tovární nastavení),
-35...+35 °C (R1) nebo -40...+70 °C (R3)

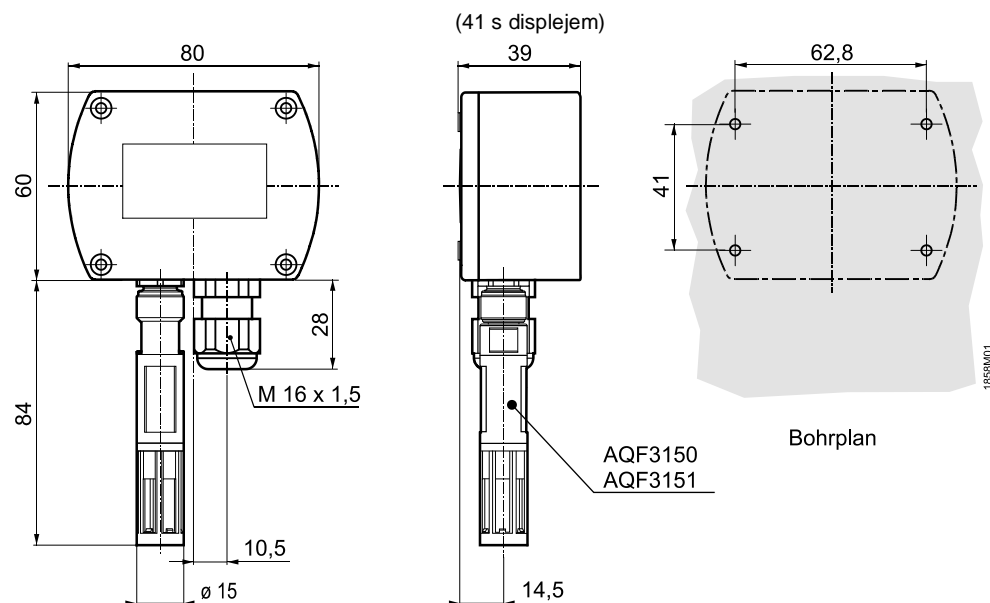
Poznámka k připojovacím svorkám na QFA3171(D) / QFA3173(D):

Svorky G1(+) a I1(-) výstupu pro vlhkost musí být vždy připojeny k napájení, dokonce i když se používají pouze svorky teplotního výstupu G2(+) a I2(-)!

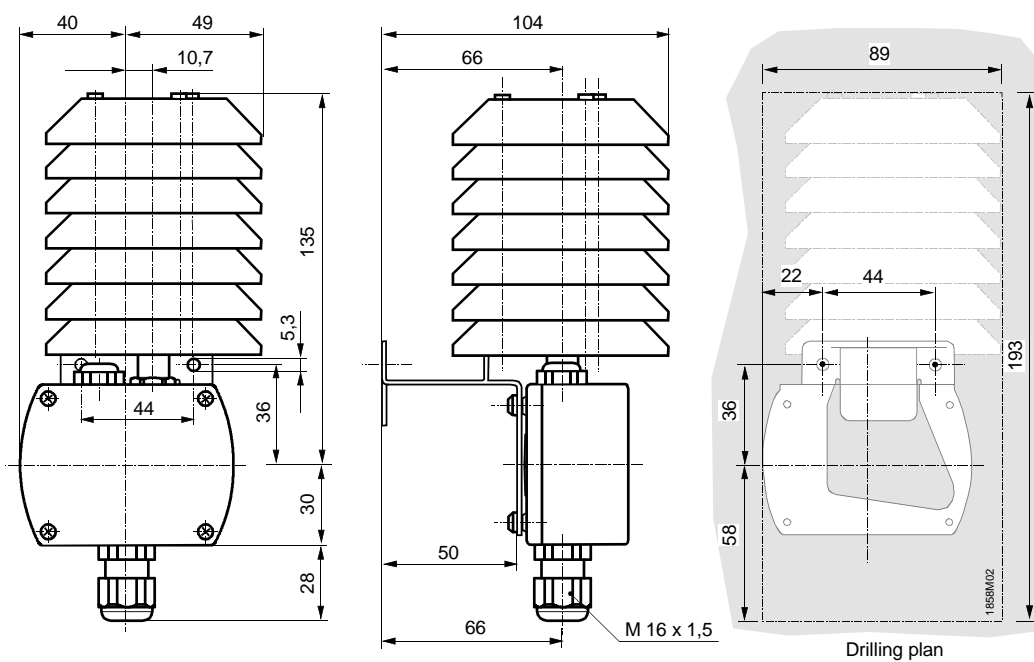
Rozměry (všechny rozměry v mm)

QFA31..D

Rozměry bez
(s) LCD-displejem



QFA31.. s AQF3100



Vydáno
Siemens s.r.o.
Smart Infrastructure
Global Headquarters
Theilerstrasse 1a
CH-6300 Zug
Tel. +41 58 724 2424
www.siemens.com/buildingtechnologies

8/8

© Siemens Switzerland Ltd, 2008
Technické specifikace a dostupnost se mohou změnit bez předchozího upozornění.