



RDE100.1RF



RCR100RF

Bezdrátový prostorový RDE100.1RFS termostat s týdenním časovým programem

pro systémy vytápění

- Regulace prostorové teploty
- 2-polohová / TPI regulace vytápění s výstupem Zap/Vyp
- Optimalizace času zapnutí / vypnutí regulace
- Provozní režimy: Komfortní, Útlumový, Ochranný a Automatický s časovým programem
- Automatický režim s časovým programem
- Nastavitelné konfigurační a regulační parametry
- Prostorový termostat - bateriové napájení DC 3 V (RDE100.1RF)
- Spínací jednotka - napájení AC 230 V (RCR100RF)
- Multifunkční vstup pro oddělené teplotní čidlo, teplotní čidlo v podlaze, čtečku vstupních karet, okenní kontakt, telefonní dálkové ovládání atd.

Použití

Termostat RDE100RFS se používá pro regulaci prostorové teploty v systémech vytápění.

Typické aplikace:

- Byty
- Komerční budovy
- Školy

Pro regulaci následujících zařízení:

- Zónové ventily
- Plynové nebo olejové kotle
- Ventilátory
- Čerpadla
- Systémy podlahového vytápění

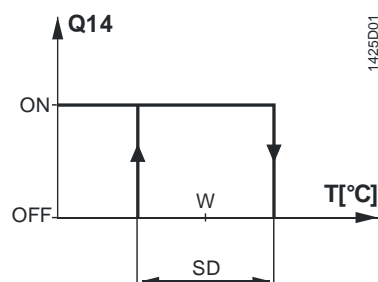
Funkce

- Regulace prostorové teploty dle vestavěného teplotního čidla nebo dle čidla připojeného k externímu vstupu
- Přepínač druhu provozu (čtečka vstupních karet, okenní kontakt, telefonní dálkové ovládání atd.)
- Jeden multifunkční vstup nastavitelný pro funkci limitace teploty podlahy
- Výběr provozního režimu tlačítkem druhu provozu
- Volba nastavení časového programu (jednotlivé dny rozdílně, všech 7 dnů stejně, nebo stejně 5 a 2 dny)
- Zobrazení aktuální prostorové nebo žádané teploty ve °C nebo °F
- Zamykání ovládacích tlačítek (ručně)
- Zamykání nastavené žádané teploty
- Pravidelné procvičení ventilu nebo čerpadla (ochrana proti zatumnutí)
- Optimalizace času zapnutí / vypnutí regulace
- Omezení rozsahu nastavení komfortní žádané teploty podle útlumové žádané teploty
- Návrat k továrnímu nastavení konfiguračních a regulačních parametrů
- Samostatný bezdrátový termostat (vysílač) a spínací jednotka (přijímač)
- Rádiová komunikace 433 MHz

Regulace teploty

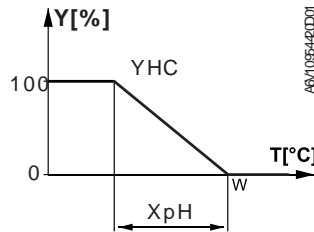
RDE100.. obsahuje jak 2-polohovou regulaci tak TPI regulační algoritmus. Konfigurace se provádí parametrem P78 (Regulační algoritmus).

2-polohový regulační algoritmus zapíná a vypíná vytápění v rámci spínací hystereze podle nastavené žádané a naměřené prostorové teploty.



T	Prostorová teplota
SD	Spínací hystereze
W	Žádaná prostorová teplota
Q14	Výstupní signál pro vytápění

Regulační algoritmus TPI (Time proportional Integral) pravidelně zapíná a vypíná vytápění. Doba pracovního cyklu a délka impulsu řídicího signálu (PWM) jsou určeny rozdílem žádané a naměřené prostorové teploty.



Režim vytápění

T Prostorová teplota

Y Výstupní signál pro vytápění (PWM)

W Žádaná prostorová teplota

YHC Řídicí výstup "Ventil"

XpH Proporcionální pásmo „Vytápění“

Aplikace s podlahovým vytápěním

Tovární nastavení této funkce je "Off" (blokována). Jestliže se používá elektrické podlahové vytápění, musí být nastavena na "On".

Čidlo teploty podlahy se připojí k multifunkčnímu vstupu X1, \perp a snímá teplotu konstrukce podlahy. Pokud teplota překročí v parametrech nastavený limit xx °C (parametr P14 = 1, parametr P15 = 1, parametr P16 = xx °C), vytápění se vypne / ventil vytápění se úplně zavře, dokud teplota podlahy nepoklesne pod nastavený limit. Typickou aplikací jsou běžné místnosti (suchá podlaha).

Pokud aplikace nevyžaduje omezení maximální teploty podlahy (je zajištěno například omezením teploty topné vody), ale přesto používá oddělené teplotní čidlo pro zobrazení a regulaci teploty podlahy, je třeba nastavit parametry následovně: P14 = 1, P15 = 0. Typickou aplikací jsou koupelny (vysoušení mokré podlahy), kde je vyžadována konstantní teplota podlahy.

Pro elektrické podlahové vytápění se nedoporučuje používat jen prostorové teplotní čidlo. V takovém případě by hrozilo nebezpečí poškození konstrukce podlahy vysokou teplotou.

Typická aplikace: Limitace maximální teploty pro elektrické podlahové vytápění

Funkce přepínání druhu provozu

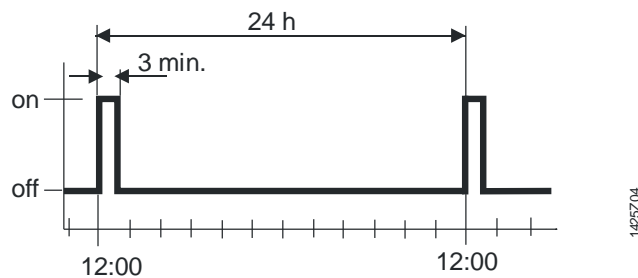
Tato funkce je vhodná pro aplikace se vstupními kartami nebo dálkovým GSM ovládáním, viz část „Poznámky k obsluze, Útlumový režim“.

Funkce proti zatuhnutí čerpadla nebo ventilu

Lze použít pouze, pokud se řídí ventil nebo oběhové čerpadlo!

Tato funkce chrání ventil nebo čerpadlo před zatuhnutím během delší nečinnosti. Pravidelné protočení čerpadla se aktivuje každých 24 hodin ve 12:00 hodin na 3 minuty.

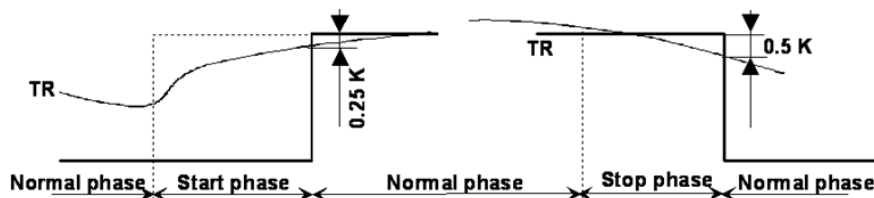
Parametr	Stav čerpadla
P12 = 0 (tovární nastavení)	Vyp
P12 = 1	Zap



Optimalizace času zapnutí

Účelem optimalizace času zapnutí vytápění je dosažení teploty 0,25 K pod komfortní žádanou hodnotou v okamžiku, kdy má v Automatickém režimu podle časového programu začínat Komfort. Z toho důvodu je třeba topný okruh zapnout dříve. Posunutí doby zapnutí je závislé především na venkovní teplotě. Maximální posunutí času zapnutí je možné nastavit parametrem P89. Nastavení maximálního posunutí času zapnutí na "0" znamená, že je funkce vypnutá.

Parametr	Rozsah nastavení	Tovární nastavení
Max. optimalizace času zapnutí (P89)	0, 0,5,...24 h	0



Optimalizace času vypnutí

Optimalizace času vypnutí vypne topný okruh tak, že teplota v místnosti bude při přepnutí časového programu z režimu Komfort na Útlum v Automatickém režimu nižší o 0,5 K pod nastavenou komfortní žádanou teplotou. Maximální posunutí času vypnutí je možné nastavit parametrem P90. Nastavení maximálního posunutí času vypnutí na "0" znamená, že je funkce vypnutá.

Parametr	Rozsah nastavení	Tovární nastavení
Max. optimalizace času vypnutí (P90)	0, 0,5,...6 h	0

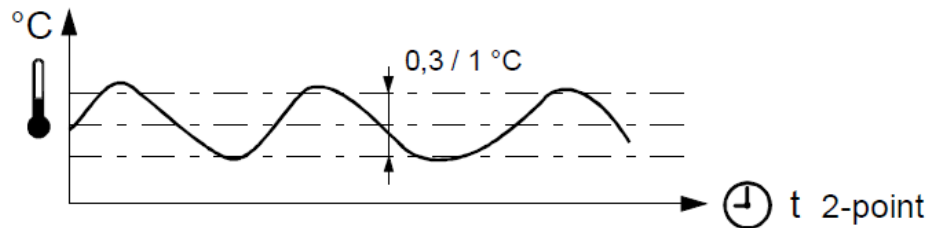
Regulační algoritmus (P78)

Regulační algoritmus termostatů řady RDE100.. nabízí možnost přizpůsobení chování termostatu, nastavuje se parametrem P78. To znamená, že pro každý typ aplikace lze nastavit optimální řídicí algoritmus (tovární nastavení je "TPI pomalý").

**2-polohová regulace,
1 K**
**2-polohová regulace,
0,3 K**

2-Polohový regulátor se spínací hysterezí 1 [K]

- 2-Polohový regulátor se spínací hysterezí 0,3 [K]
- Pro všeobecné použití. Nabízí vyšší komfort než spínací hystereze 1 [K].
- Může se použít také pro řízení obtížných regulačních soustav.



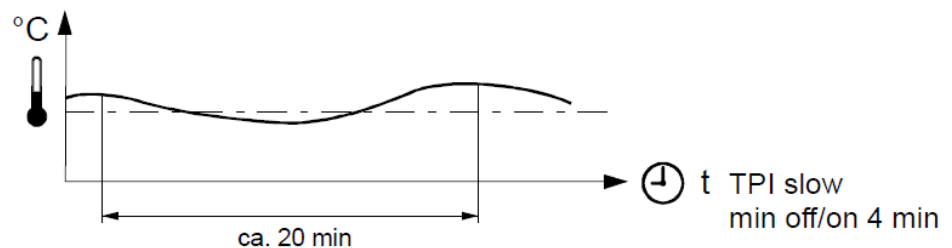
TPI pomalý

Regulační algoritmus TPI pro pomalé topné systémy, které vyžadují delší minimální doby zapnutí a omezení počtu spínacích cyklů za hodinu.

Typické aplikace:

- Systémy podlahového vytápění, olejové kotle
- Může být také použit pro všechny ostatní typy vytápění. (Alternativní nastavení)

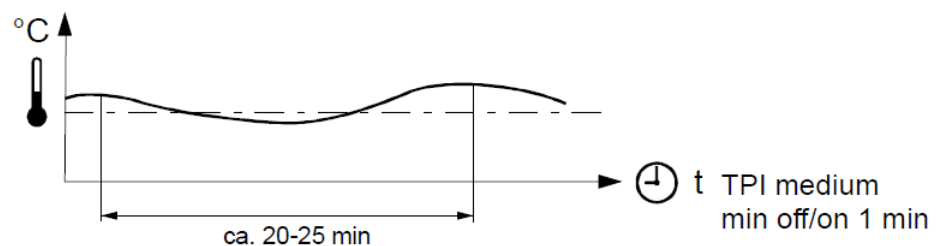
Minimální doba zapnutí / vypnutí	> 4 minut
Průměrná doba pracovního cyklu	Přibližně 20 minut



TPI střední

Regulační algoritmus TPI pro obecné aplikace ve vytápění jako jsou radiátory, termoelektrické pohony, ...

Minimální doba zapnutí / vypnutí	> 1 minuta
Průměrná doba pracovního cyklu	Přibližně 20-25 minut



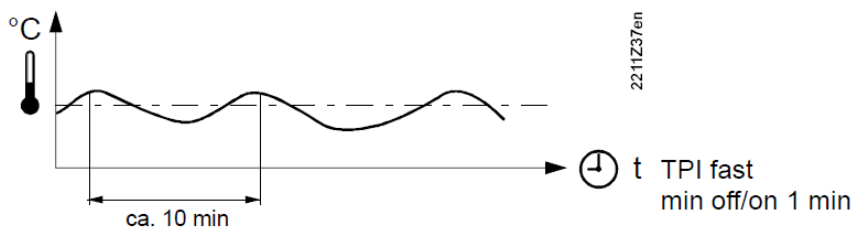
TPI rychlý

Regulační algoritmus TPI pro rychlé topné systémy, kterým nevadí velký počet spínacích cyklů.

Typické aplikace: elektrická topidla, plynové kotle, rychlé termoelektrické pohony

Minimální doba zapnutí / vypnutí	> 1 minuta
Průměrná doba pracovního cyklu	Přibližně 10 minut

⚠ Algoritmus TPI rychlý nepoužívejte pro olejové kotle nebo elektro mechanické pohony!



Přehled typů










Typové označení	Objednací č.	Hlavní rysy
RDE100.1RF	S55770-T320	Bezdrátový prostorový termostat - bateriové napájení DC 3 V
RRC100RF	S55770-T418	Bezdrátová spínací jednotka, napájení AC 230 V

Objednávání

Při objednávání uvádějte typové označení / objednáací č. a popis.

Typové označení	Objednací č.	Popis
RDE100.1RFS	S55770-T282	Sada sestávající z bezdrátového prostorového termostatu a spínací jednotky

Pohony ventilů / oddělená čidla se objednávají samostatně.

Popis		Typové označení	Katalogový list ^{*)}	Vhodné pro regulační algoritmus
Elektromotorické servopohony		SFA21..	4863	2-Polohový & TPI pomalý
Termoelektrický pohon (pro termostatické ventily)		STA321..	A6V14028280	2-Polohový & všechny TPI
Termoelektrický pohon (pro ventily se zdvihem 2,5 mm)		STP321..	A6V14028280	2-Polohový & všechny TPI
Pohony VZT klapek		GDB..	4634	2-Polohový & TPI pomalý
Pohony VZT klapek		GSD..	4603	2-Polohový & TPI pomalý
Pohony VZT klapek		GQD..	4604	2-Polohový & TPI pomalý
Rotační pohony VZT klapek		GXD..	4622	2-Polohový & TPI pomalý
Kabelové teplotní čidlo		QAP1030/UFH	1854	-
Prostorová teplotní čidla		QAA32 ..	1747	-

*) Dokumentaci lze stáhnout z <http://siemens.com/bt/download>

Regulátor se skládá ze 3 částí:

- Plastového krytu s displejem, obsahující elektroniku, ovládací prvky a prostorové teplotní čidlo
- Základové desky se šroubovací svorkovnicí
- Stojánek

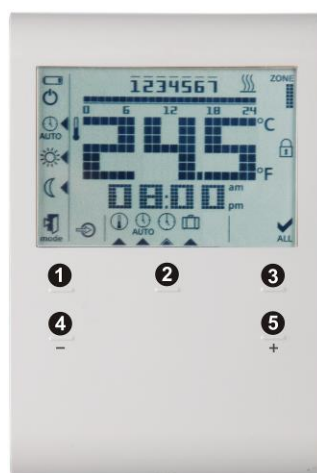
Kryt s elektronikou se zaklapne na základovou desku a zajistí šroubem. Stojánek je možné zaklapnout do západek na zadní straně základové desky.

Spínací jednotka RCR100RF sestává ze 2 částí:

- Plastový kryt obsahující elektroniku
- Základové desky se šroubovací svorkovnicí

Ovládací prvky

RDE100.1RF



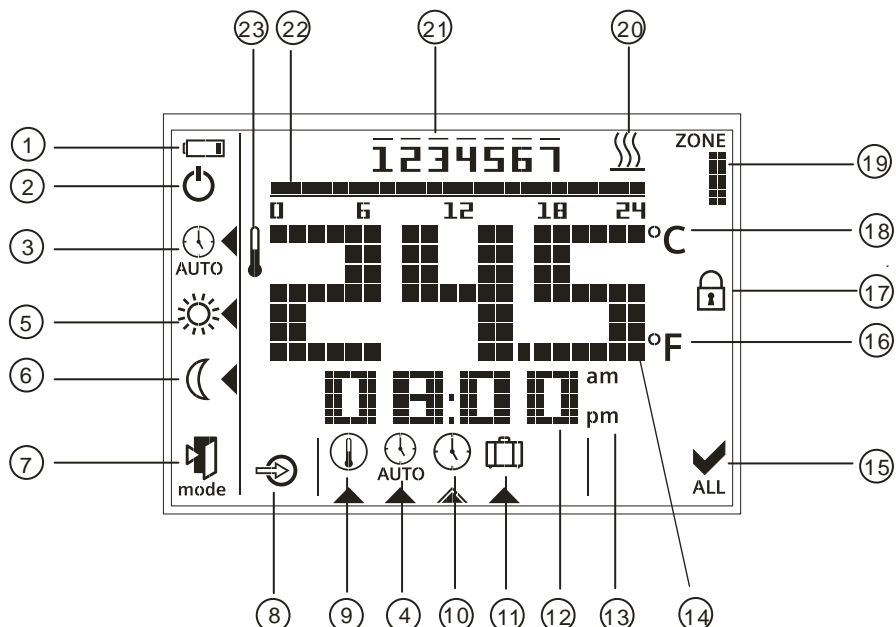
- 1) Tlačítko pro volbu druhu provozu
- 2) Nastavení
- 3) Ok
- 4) Tlačítko pro snížení hodnoty
- 5) Tlačítko pro zvýšení hodnoty

RCR100RF



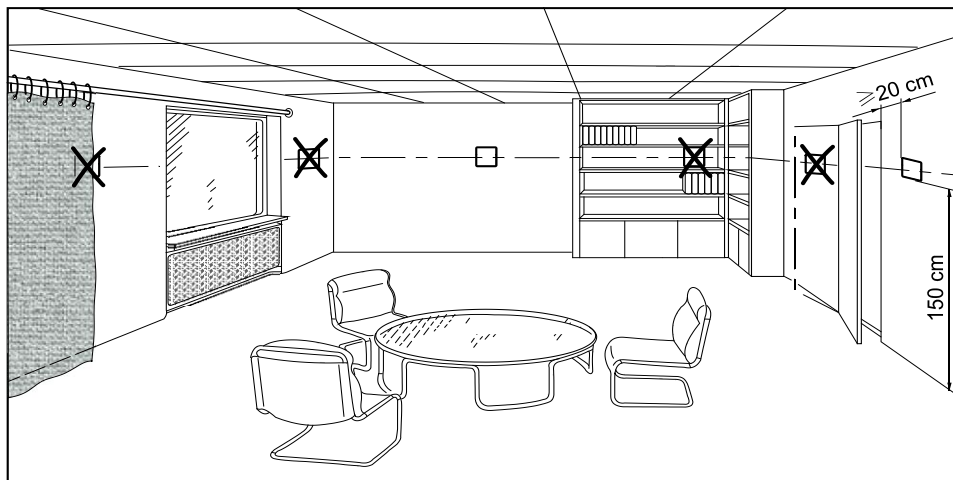
- 1) LED pro indikaci provozního stavu
- 2) Tlačítko LEARN

Displej



#	Symbol	Popis	#	Symbol	Popis
1		Symbol vybitých baterií; signalizuje, že je třeba vyměnit baterie	13	am pm	AM - Dopoledne: 12-ti hodinový formát PM - Odpoledne: 12-ti hodinový formát
2		Ochranný režim (zobrazení symbolu Ochranného režimu může být povoleno v nastavení parametrů).	14		Zobrazení prostorové teploty, žádané teploty atd.
3		Automatický režim	15		Potvrzení
4		Zobrazení a nastavení časového programu	16	°F	Prostorová teplota ve stupních Fahrenheita
5		Komfortní režim	17		Ovládací tlačítka uzamknuta
6		Útlumový režim	18	°C	Prostorová teplota ve stupních Celsia
7		Opustit menu	19	ZONE 	Zobrazení zóny (Tovární nastavení 1)
8		Aktivace externího vstupu	20		Vytápění Zap
9		Nastavení žádané teploty	21		Den v týdnu 1 = Pondělí 7 = Neděle
10		Nastavení času a dne v týdnu	22		Časová osa
11		Nastavení Prázdninového režimu	23		Aktuální prostorová teplota
12		Zobrazení času			

Neumísťujte do výklenků, mezi police, za závěsy nad nebo do blízkosti zdrojů tepla, nemontujte na místa s přímým slunečním zářením. Regulátor umístěte přibližně 1,5 m nad podlahou.



Montáž



- Prostorový regulátor namontujte na čisté, suché místo ve vnitřním prostředí mimo kapající nebo stříkající vodu tak, aby nebyl ovlivněn zdroji tepla nebo chladu.
- Pokud je to možné, nainstalujte přijímač blízko ovládaného zařízení.
- Zvolte umístění tak, aby nedocházelo k rušení rádiového signálu bezdrátové komunikace. Při montáži spínací jednotky mějte na paměti:
 - Nemontujte do elektrického rozváděče
 - Nemontujte na kovové povrchy (dveře rozvaděče, kryt kotle apod.)
 - Neumísťujte blízko elektrických silových kabelů a přístrojů vyzařujících elektromagnetické vlnění jako PC, televizní přijímače, mikrovlnné trouby atd.
 - Vyhněte se kovovým konstrukcím, sklům s drátěnou výplní, armovaným železobetonovým prvkům apod.

Kabeláž

Viz také návod k montáži CB1M1439xx, který je přiložen k regulátoru.



- Ujistěte se, že kabeláž, jištění a ochrana před úrazem elektrickým proudem jsou provedeny dle platných norem a technických předpisů.



- Věnujte pozornost správnému dimenzování kabelů k regulátoru a pohonům ventilů.



- Používejte pouze servopohony určené pro jmenovité napětí AC 24 ... 230 V



- Pokud nelze k termostatu připojit všechny potřebné kabely, je třeba použít externí svorkovnici



Pozor!

Přístroj neobsahuje žádné vnitřní jištění napájení externích spotřebičů připojených k výstupu!

Nebezpečí požáru nebo zranění při zkratu!



- Průřezy vodičů musí být přizpůsobeny podle příslušných předpisů a norem na jmenovité hodnoty instalovaných přístrojů pro nadproudovou ochranu.



- Přívodní kabel napájení nesmí mít externí pojistku nebo jistič dimenzovaný na více než 10 A



- Před sejmutím regulátoru ze základové desky vypněte napájecí napětí



- Na vstupních svorkách X1, \perp může být napájecí napětí. Kabel čidla nebo okenního spínače je třeba instalovat před připojením termostatu k napájecímu napětí



- Ujistěte se, že spínací jednotka není během připojování pod napětím

Uvedení do provozu	<p>Po zapnutí napájení provede regulátor reset. Všechny segmenty LCD displeje se rozblíkají, aby se potvrdila jejich správná funkce. Po resetu je regulátor připraven k uvedení do provozu odborníkem na měření a regulaci.</p> <p>Pro optimální funkci celého systému je možné funkce regulátoru přizpůsobit nastavením konfiguračních a regulačních parametrů (viz Návod k obsluze CB1B1425, část „Chcete změnit regulační parametry?“).</p>
Kalibrace čidla	<p>Pokud teplota, která se zobrazuje na displeji, nesouhlasí s naměřenou teplotou v prostoru, je možné čidlo teploty zkalibrovat. Pro tyto účely změňte nastavení parametru P04.</p>
Zamykání nastavené žádané teploty	<p>Pro veřejné prostory doporučujeme prověřit, případně upravit uzamčení žádané teploty parametry P06 a P08. Je-li žádaná teplota pro Útlum uzamčena, nemůže být žádaná teplota pro Komfort nastavena na nižší hodnotu, než je uzamčená žádaná útlumová teplota.</p>
Interval snímání dotykových tlačítek	<p>Jelikož termostat používá dotykovou technologii a aby bylo možné snížit na minimum spotřebu energie z baterií, je na termostatu k dispozici parametr P21 (nastavitelný v rozsahu 0,25 až 1,5 sekund), který může uživatel nastavit dle svého uvážení.</p> <p>To znamená, že když se po nějakou dobu uživatel nedotkne žádného tlačítka, pracuje termostat v úsporném režimu a snímá dotyková tlačítka v intervalu 1 sekundy.</p> <p>(Podle výpočtů, předpokládajících 4 změny nastavení termostatu za den, je při intervalu snímání dotykových tlačítek 1 sekunda odhadovaná životnost baterií 1 rok. Jestliže uživatel prodlouží interval snímání tlačítek, zvýší se životnost baterií.</p>
X1 - Vstup pro externí signál	<p>Různá nastavení parametru externího vstupu X1 jsou popsána níže:</p> <p>Parametr P14 = 0 (No Input) je výchozí nastavení, externímu vstupu není přiřazena žádná funkce.</p> <p>Digitální vstup</p> <p>Externí kontakt může přepnout termostat z libovolného provozního režimu na Útlum.</p> <p>Typické aplikace: Okenní kontakt Čtečka vstupních karet</p> <p>Nastavení parametru P14 = 2 (X1 Externí vstup = Digitální vstup) a parametr P17 podle typu kontaktu (Okenní kontakt = NO / NC; spínací / rozpínací kontakt).</p> <p>Externí čidlo (pro regulaci)</p> <p>Teplota naměřená externím čidlem se zobrazuje a používá pro výpočet požadavku na vytápění namísto teploty zjištěné vestavěným čidlem termostatu. V případě problémů s externím čidlem použije termostat interní čidlo.</p> <p>Typické aplikace: Externí prostorové teplotní čidlo Regulace teploty podlahy v koupelně</p>

Nastavení parametru P14 = 1 (X1 Externí vstup = Externí čidlo) a parametr P15 = 0 (Omezení teploty = Vyp)


Poznámky pro regulaci podlahového vytápění:

- Aby se předešlo přehřátí systémů podlahového vytápění, je nutné použít externí bezpečnostní termostat!
- Doporučujeme použít funkci "Uzamknutí komfortní žádané teploty" (Parametr P06).

Externí čidlo pro systémy podlahového vytápění s omezením teploty konstrukce podlahy

Pokud nastavíte parametr P14 = 1 (externí vstup X1 = externí čidlo) a parametr P15 = 1 (Omezení teploty = Zap), viz část Aplikace podlahového vytápění výše. Parametrem P16 nastavíme omezení maximální teploty.

Výměna baterií

Jestliže se na displeji objeví symbol baterie , jsou baterie téměř vybité a je nutné je vyměnit. Použijte alkalické baterie typu AAA.


LED indikátor na RCR100RF

Postup navázání bezdrátové komunikace mezi vysílačem a přijímačem, viz Návod k obsluze CB1B1425, část „Chcete navázat komunikaci?“ Níže uvedená tabulka popisuje chování spínací jednotky RCR100RF:

Stav spínací jednotky	Stav LED indikátoru
Zapnutí (nebo reset)	LED bliká 5 sekund střídavě červeně a zeleně a potom trvale svítí červeně. Poznámka: Jestliže byl kanál přijímače dříve naprogramován, svítí LED ihned červeně.
Režim navazování RF komunikace Úspěšné navázání RF komunikace	LED bliká střídavě červeně a zeleně. Pokud proběhlo navázání komunikace úspěšně, bliká LED 10 minut zeleně.
Signál je OK a změna stavu výstupu	LED svítí zeleně. Když se změní stav výstupu, LED bliká 3 sekundy zeleně a potom se opět trvale rozsvítí zeleně.
Chyba příjmu rádiového signálu	Jestliže RCR100RF nepřijal 125 minut žádný bezdrátový signál, začne LED blikat červeně. Pokud se signál do RCR100RF obnoví, vrátí se LED do předchozího stavu.

Ruční sepnutí výstupu RCR100RF

Spínací jednotka je vybavena funkcí pro ruční sepnutí výstupního relé (test kotle, nouzový provoz). Tato funkce dovoluje trvale zapnout výstupní relé nezávisle na bezdrátové komunikaci.

K aktivaci funkce ručního zapnutí podržte stisknuté tlačítko  minimálně 10 sekund a uvolněte je. LED trvale svítí zeleně a každých 5 sekund zhasne, čímž signalizuje, že je aktivní funkce ručního sepnutí.

Pro deaktivaci funkce ručního sepnutí krátce stiskněte tlačítko  .

Regulátor RDE100.1RF nabízí Komfortní, Útlumový, Ochranný a Automatický režim s časovým programem. Rozdíl mezi režimem Komfort a Útlum je jen v nastavené žádané prostorové teplotě. Přepínání mezi Komfortním, Útlumovým a Ochranným režimem se provádí buď automaticky podle časového programu, nebo ručně tlačítkem mode.

Komfortní režim ☼

Když se aktivuje režim Komfort, zobrazí se na displeji symbol ☼. Žádanou teplotu (20 °C) je možné upravit tlačítky + a –.

Útlumový režim ☾

Když se aktivuje režim Útlum, zobrazí se na displeji symbol ☾. Žádanou teplotu (16 °C) je možné upravit tlačítky + a –.

K regulátoru RDE100.1RF je ke svorkám X1, 1 možné připojit okenní kontakt. Nezávisle zda je okenní spínač nastaven jako „spínací“ (N.O.) nebo „rozpínací“ (N.C.) (Parametr P14 = 2, Parametr P17 = 0 nebo 1), přepne otevření okna termostat z jakéhokoliv režimu do Útlumu. To je vhodné zejména pro veřejné prostory. Tato funkce je z výroby nastavena na OFF (blokována).

Ochranný režim ⏻

Jakmile prostorová teplota poklesne pod 5 °C, regulátor automaticky aktivuje výstup vytápění. Symbol ⏻ se zobrazí pouze tehdy, pokud je to povoleno v nastavení parametrů.

Automatický režim s časovým programem



Pokud je zvolen Automatický režim s časovým programem, budou se provozní režimy (Komfort a Útlum) přepínat automaticky. K dispozici jsou tři varianty nastavení časového programu: jednotlivé dny rozdílně, všech 7 dnů stejně, nebo stejně 5 a 2 dny. Každému 15–ti minutovému intervalu během dne můžete přiřadit Komfortní nebo Útlumový režim. Časová osa 0:00 až 24:00 hodin vám umožní nastavit druhy provozu během celého vybraného dne (dnů).

Nastavení	Den/dny	Komfortní režim	Útlumový režim
z výroby	Po (1) – Pá (5)	6:00 – 8:00 hod 17:00 – 22:00 hod	22:00 – 6:00 hod 8:00 – 17:00 hod
	So (6) – Ne (7)	7:00 – 22:00 hod	22:00 – 7:00 hod

Viz Návod k obsluze CB1B1425, část „Chcete nastavit svůj časový program?“

Režim Dovolena ☐☐

Když se aktivuje režim Prázdniny, zobrazí se na displeji symbol ☐☐. Žádanou teplotu (12 °C) a počet dnů nepřítomnosti uživatele je možné upravit tlačítky + a –.

Parametry

Parametry změníte následovně:

- Stiskněte na 5 sekund současně tlačítka + a –.
- Uvolněte je, v dolní části se zobrazí parametr "P01"
- Tlačítky + nebo – vyberte parametr, který chcete upravit
- Tlačítkem ok potvrďte výběr tohoto parametru
- Tlačítkem + nebo – nastavte hodnotu
- Tlačítkem ok potvrďte a uložte nastavenou hodnotu.
- Stiskněte tlačítko mode pro opuštění menu úpravy parametrů bez uložení nastavených hodnot nebo počkejte, dokud regulátor neopustí menu automaticky.

Seznam regulačních parametrů

Parametr	Popis	Rozsah nastavení (tovární nastavení)
P01	Formát času	1 = 24:00 hod (tovární nastavení) 2 = 12:00 AM/PM
P02	Volba °C nebo °F	1 = °C (tovární nastavení) 2 = °F
P03	Zobrazení teploty na displeji	1 = Prostorová teplota (tovární nastavení) 2 = Žádaná teplota
P04	Kalibrace teplotního čidla	-3...3 °C V krocích po 0,5 °C (-6...6 °F, po 1 °F) Tovární nastavení: 0 °C
P06	Uzamknutí komfortní žádané teploty	0 = VYP (tovární nastavení) 1 = ZAP → uzamknutí nastavené trvalé žádané teploty
P08	Uzamknutí útlumové žádané teploty	0 = VYP (tovární nastavení) 1 = ZAP → uzamknutí nastavené trvalé žádané teploty
P09	Akustická signalizace	0 = VYP 1 = ZAP (tovární nastavení)
P10	Zobrazení symbolu Ochrany proti zamrznutí	0 = VYP (tovární nastavení) 1 = ZAP
P11	Typ časového programu	0 = Jednotlivé dny 1..7 (tovární nastavení) 1 = Všech 7 dnů stejně 2 = 5/2 dny stejně
P12	Pravidelné procvičení ventilu nebo čerpadla (ochrana proti zatuhnutí)	0 = VYP (tovární nastavení) 1 = ZAP
P14	X1 - Vstup pro externí signál	0 = Nepoužívá se (tovární nastavení) 1 = Oddělené teplotní čidlo 2 = Digitální vstup
P15	Omezení teploty	0 = VYP (tovární nastavení) 1 = ZAP
P16	Omezení maximální teploty pro podlahové vytápění	25...60 °C, po 1 °C nebo 77...140 °F, po 1 °F Tovární nastavení: 30 °C
P17	Okenní kontakt	0 = Spínací (NO) (tovární nastavení) 1 = Rozpínací (NC)
P19	Pořadové číslo prostorové jednotky	0 = žádné zobrazení zóny (RF vyp) 1 = zóna číslo 1 (pro standardní RF) (tovární nastavení) 6 = Zóna číslo 6
P20	Aktivace RF spojení	0 = VYP (tovární nastavení) 1 = ZAP

Parametr	Popis	Rozsah nastavení (tovární nastavení)
P21	Interval snímání dotykových tlačítek Poznámka: Častější snímání dotykových tlačítek snižuje životnost baterií.	0.2 = 0,25 s 0.5 = 0,5 s 1.0 = 1,0 s (tovární nast.) 1.5 = 1,5 s
P22	Návrat k továrnímu nastavení	0 = VYP (tovární nastavení) 1 = Reset na tovární hodnoty
P23	Informace o verzi software	Není možné žádné nastavení
P78	Regulační algoritmus	0 = ZAP/VYP; 1,0 K 1 = ZAP/VYP; 0,3 K 2 = TPI rychlý 3 = TPI střední 4 = TPI pomalý (tovární nastavení)
P89	Max. čas optimalizace zapnutí vytápění	0, 0,5,...24 h Tovární nastavení: 0 h
P90	Max. čas optimalizace vypnutí vytápění	0, 0,5,...6 h Tovární nastavení: 0 h

Poznámky k údržbě

Regulátor a spínací jednotka nevyžadují údržbu.

Likvidace



Tento symbol označuje, že produkt, jeho obal a případně baterie nesmí být likvidovány jako domácí odpad. Vymažte všechna osobní data a zlikvidujte v oddělených sběrných a recyklačních zařízeních v souladu s místní a evropskou legislativou.


Další podrobnosti najdete na www.siemens.com/bt/disposal.

	<p>⚠ Pozor!</p> <p>Nebezpečí výbuchu v důsledku požáru nebo zkratu, i když jsou baterie vybité</p> <p>Riziko zranění odletujícími částmi</p> <ul style="list-style-type: none"> • Nedovolte, aby se baterie dostaly do kontaktu s vodou. • Nenabíjejte baterie. • Neničte ani nepoškozujte baterie. • Nezahřívejte baterie na více než 85 °C.
	<p>⚠ Pozor!</p> <p>Vytečení elektrolytu</p> <p>Chemické popálení</p> <ul style="list-style-type: none"> • Chraňte se před bateriemi pomocí vhodných ochranných rukavic. • Pokud se elektrolyt dostane do kontaktu s očima, okamžitě propláchněte oči velkým množstvím vody. Kontaktujte lékaře.

Dodržujte následující pokyny:

- Vyměňujte baterie pouze za baterie stejného typu a od stejného výrobce.
- Dodržujte polaritu (+/-).
- Baterie musí být nové a bez poškození.
- Nepoužívejte nové baterie společně s použitými bateriemi.
- Skladujte, přepravujte a likvidujte baterie v souladu s místními předpisy, směrnicemi a zákony. Dodržujte také pokyny výrobce baterií.

Technické údaje RDE100.1RF

 Napájení	Provozní napětí RDE100.1RF	DC 3 V (2 x 1,5 V Alkalické baterie typu AAA)
	Životnost baterií (RDE100.1RF), viz níže (alkalické baterie typ AAA). Životnost baterií je kalkulovaná na základě intervalu snímání dotykových tlačítek (za předpokladu stisknutí 4 tlačítek za den, s továrním algoritmem TPI pomalým):	
Externí čidlo	Interval snímání 0,25 s	Životnost baterií 1,1 roku
	Interval snímání 0,5 s	Životnost baterií 1,1 roku
	Interval snímání 1 s (tovární nastavení)	Životnost baterií 1,3 roku
	Interval snímání 1,5 s	Životnost baterií 1,3 roku
	Oddělené teplotní čidlo (RDE100.1RF) 'X1' - ⊥ "	(NTC 3kOhm) QAH11.1, QAP1030/UFH, QAA32
	Teplotní rozsah	0...60 °C
	Délka kabelu	Max. 80 m
	nebo	
	Digitální vstup Zap / Vyp 'X1' - ⊥ "	Spínač ZAP/VYP
Provozní údaje	Komfortní režim	20 °C (5...35 °C)
	Útlumový režim	16 °C (5...35 °C)
	Režim Dovolená	12 °C (5...35 °C)
Podmínky okolního prostředí	Vestavěné teplotní čidlo	
	Rozsah nastavení žádané teploty	5...35 °C (Režimy Komfort / Útlum)
	Přesnost při 25 °C	< ±0,5 K
	Rozsah kalibrace teplotního čidla	± 3,0 K
	Rozlišení zobrazení a nastavení	
	Žádané teploty	0,5 °C
	Zobrazení teploty	0,5 °C
	Provoz	Dle IEC 60721-3-3
	Klimatické podmínky	Třída 3K5
	Teplota	0...50 °C
Vlhkost	<95% r.v.	
Směrnice a normy	Doprava	Dle IEC 60721-3-2
	Klimatické podmínky	Třída 2K3
	Teplota	-25...65 °C
	Vlhkost	<95% r.v.
	Mechanické podmínky	Třída 2M2
Životní prostředí	Skladování	Dle IEC 60721-3-1
	Klimatické podmínky	Třída 1K3
	Teplota	-25...65 °C
	Vlhkost	<95% r.v.
	EU shoda (CE)	CE1T1420xx*)
	RCM shoda	CE1T1420en_C1*)
	Třída bezpečnosti	II dle EN 60730-1, EN 60730-2-9
	Stupeň znečištění	II dle EN 60 730-1
	Krytí	IP30 dle EN 60529
	Prohlášení k produktu o životním prostředí CE1E5711en*) obsahuje údaje o výrobě přístroje slučitelné s životním prostředím (RoHS compliance, materials composition, packaging, environmental benefit, disposal).	



Splňuje požadavky pro eu.bac certifikaci dle EN 15500-1

Viz seznam přístrojů na: <http://www.eubaccert.eu/licences-by-criteria.asp>

RDE100.1RF (licence 221178)

Přesnost
regulace [K]

Teplovodní topné systémy
(termoelektrický pohon, Zap/Vyp)

0,4

Systémy teplovodního podlahového vytápění
(termoelektrický pohon, Zap/Vyp)

0,3

Směrnice Eco design a energetické štítky

Na základě nařízení EU 813/2013 (směrnice o ekodesignu) a 811/2013 (směrnice o označování) týkající se prostorových ohřivačů, kombinovaných ohřivačů platí následující třídy:

- Aplikace s On/Off řízením ohřivače Třída I přínos regulátoru 1%
- TPI (PWM) prostorový termostat, pro použití s On/Off ohřivači Třída IV přínos regulátoru 2%

Obecně

Připojovací svorky pro	Pevné dráty nebo lanka opatřená dutinkou 2 x 1,5 mm ² nebo 1 x 2,5 mm ² (Min. 0,5 mm ²)
Hmotnost	0,179 kg
Barva předního krytu	RAL9003

*) Dokumentaci lze stáhnout z <http://siemens.com/bt/download>

Technické údaje RCR100RF



Napájení

Provozní napětí	AC 230 V +10/-15%
Výkon	<10 VA
Kmitočet	48...63 Hz
Zatížitelnost kontaktů výstupního relé	
Napětí	AC 24...230 V
Proud	8 (2) A



Spínací výstupy (Q11, Q12, Q14)

Napětí	Max. AC 230 V min. AC 24 V
Proud	Max. 8 A odpor., 2 A indukt.
Při AC 230 V	Min. 200 mA



Neobsahuje interní pojistku.

Za všech okolností je vyžadováno externí předřazené jištění napájecího přívodu jističem max. C 10 A.

Externí ochrana přívodního kabelu

Jistič	Max. 10 A
Vypínací charakteristika jističe	Typ B, C nebo D dle EN 60898 a EN 60947
Životnost kontaktů při AC 230 V Při 8 A odpor.	Doporučené hodnoty: 1 x 10 ⁵ cyklů

Izolační pevnost

Mezi kontakty relé a cívkou	AC 5 000 V
Mezi kontakty relé (stejný pól)	AC 1 000 V

Elektrické připojení

Připojovací svorky	Šroubovací svorky
Pro pevné dráty	2 x 1,5 mm ²
Pro lankové vodiče	1 x 2,5 mm ² (Min. 0,5 mm ²)

Podmínky okolního prostředí

Provoz	Dle IEC 60721-3-3
Klimatické podmínky	Třída 3K5
Teplota	0...50 °C
Vlhkost	<95% r.v.

Doprava	Dle IEC 60721-3-2
Klimatické podmínky	Třída 2K3
Teplota	-25...65 °C
Vlhkost	<95% r.v.
Mechanické podmínky	Třída 2M2

Skladování	Dle IEC 60721-3-1
Klimatické podmínky	Třída 1K3
Teplota	-25...65 °C
Vlhkost	<95% r.v.

Směrnice a normy

EU shoda (CE)	CB1T1420xx *)
---------------	---------------

RCM shoda	CE1T1420en_C1*)
-----------	-----------------

Třída bezpečnosti	II dle EN 60730-1, EN 60730-2-9
-------------------	---------------------------------

Stupeň znečištění	II dle EN 60 730-1
-------------------	--------------------

Krytí	IP30 dle EN 60529
-------	-------------------

Životní prostředí

Prohlášení k produktu o životním prostředí CE1E5711en*) obsahuje údaje o výrobě přístroje slučitelné s životním prostředím (RoHS compliance, materials composition, packaging, environmental benefit, disposal).

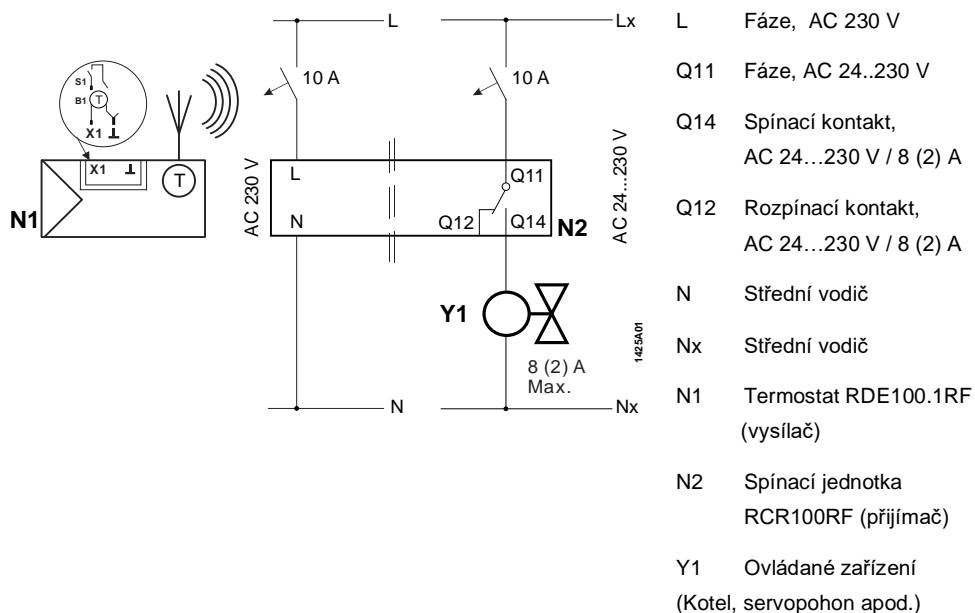
Obecně

Hmotnost	0,152 kg
----------	----------

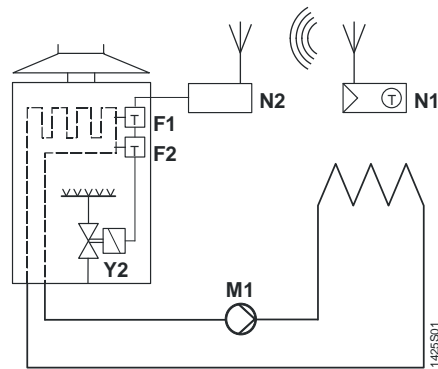
Barva předního krytu	RAL9003
----------------------	---------

*) Dokumentaci lze stáhnout z <http://siemens.com/bt/download>

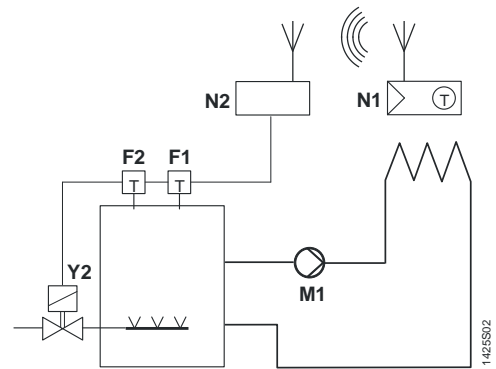
Schémata zapojení



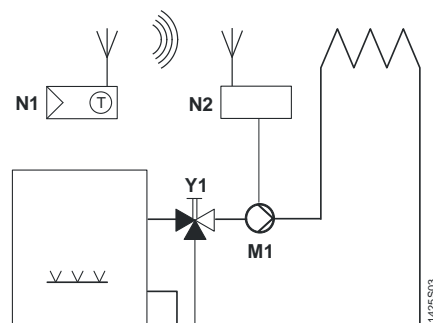
⚠ L – N AC 230 V / Lx – Nx AC 24...230 V



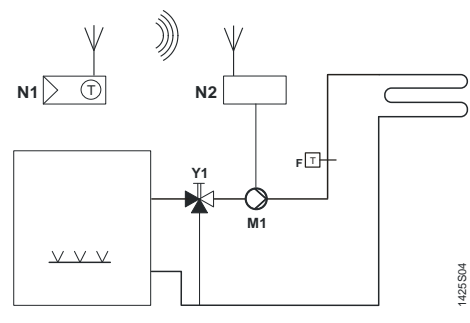
Regulace prostorové teploty
přímým řízením závěsného
plynového kotle.



Regulace prostorové teploty přímým
řízením stacionárního plynového kotle.



Regulace prostorové teploty
přímým řízením oběhového
čerpadla topného okruhu
(předregulace ručním nastavením
směšovacího ventilu).



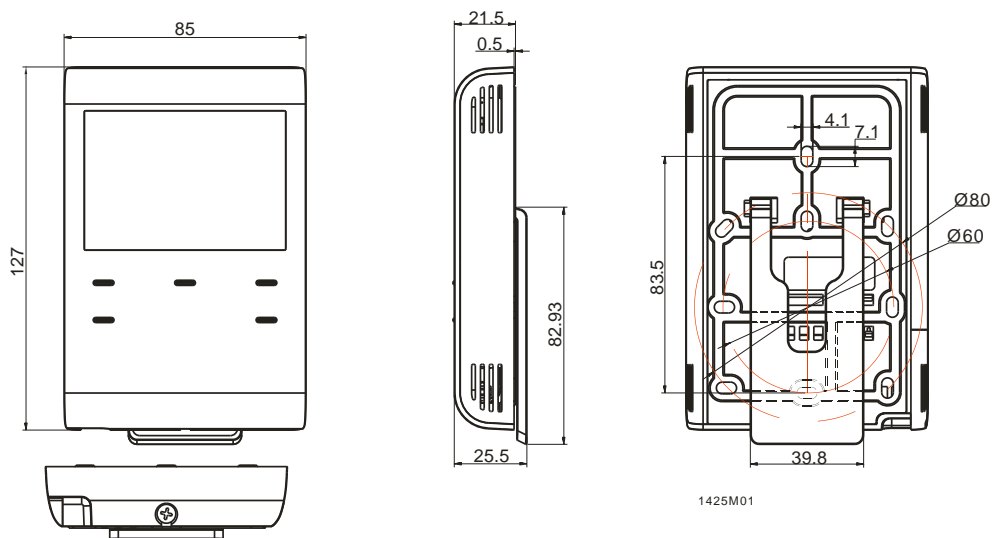
Regulace prostorové teploty přímým
řízením oběhového čerpadla teplovodního
podlahového vytápění.

- F1 Provozní termostat
- F2 Bezpečnostní termostat
- M1 Oběhové čerpadlo
- N1 Termostat RDE100.1RF
- Y1 Ručně ovládaný trojcestný
směšovací ventil
- Y2 Elektromagnetický ventil

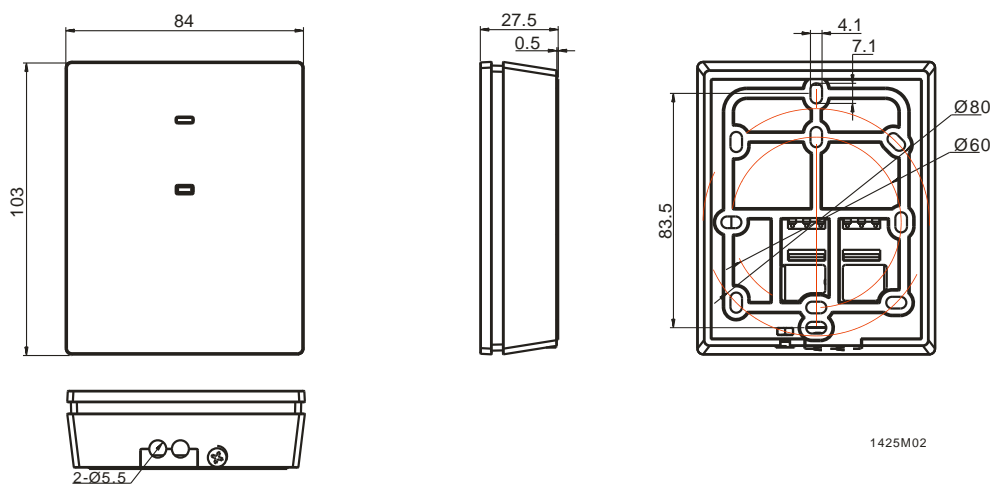
Rozměry

Rozměry jsou uvedeny
v mm

Prostorový regulátor RDE100.1RF



Spínací jednotka RCR100RF (přijímač)



Vydáno
Siemens s.r.o.
Smart Infrastructure
Global Headquarters
Theilerstrasse 1a
CH-6300 Zug
Tel. +41 58 724 2424
www.siemens.com/buildingtechnologies

© Siemens 2017-2023
Technické specifikace a dostupnost se mohou změnit bez předchozího upozornění.