



Série 02: DN40 a DN50



Série 01: DN 65...150

Trojcestné kohouty PN6

VBF21..

Trojcestné kohouty s přírubou, PN6

- Šedá litina EN-GJL-250
- DN 40...150
- k_{vs} 25...820 m³/h
- Úhel otočení 90°
- Přírubové připojení podle ISO 7005
- Ruční ovládání pro kohouty DN40 a DN50
- Použití s elektromotorickými pohony typu SQK.. nebo SAL..T10
- Kohouty nevyžadují žádnou údržbu

Použití

Užití v uzavřených topných systémech pro směšovací.

Přehled typů

Typ	DN	k_{vs} [m ³ /h]	SQK.. Δp_{max} [kPa]	SAL..T10
VBF21.40 ¹⁾	40	25	30	
VBF21.50 ¹⁾	50	40		
VBF21.65	65	63		30
VBF21.80	80	100		
VBF21.100	100	160		
VBF21.125	125	550		
VBF21.150	150	820		



DN = Jmenovitá světlost

k_{vs} = Jmenovitý průtokový součinitel vody o teplotě 5...30 °C plně otevřeným kohoutem (H_{100}) při tlakové ztrátě 100 kPa (1 bar)

Δp_{max} = Maximální dovolená tlaková diference na regulační části kohoutu s pohonem pro celý rozsah otočení

¹⁾ Série kohoutů s ručním nastavovacím knoflíkem

Příslušenství

Typ	Popis
ASK31N 	Montážní sada ASK31N pro kohouty VBF21..., DN65...DN150, série 01 se skládá ze dvou částí, šroubů, upevňovacího šroubu a adaptéru. Montážní návod je přiložen k montážní sadě.
ASK32 	Montážní sada ASK32 pro kohouty VBF21..., DN40 a DN50, série 02 se skládá z konzoly a šroubu(ů). Montážní návod je přiložen k montážní sadě.

Objednávání

Kohout, pohon a montážní sadu, pokud je třeba, je nutno objednávat samostatně.

Při objednávání určete množství, název výrobku a typové označení.

Příklad:

1ks 3-cestný kohout typ VBF21.65

1ks pohon typ SAL31.00T10 a

1ks montážní sada, typ ASK31N

Dodávka

Kohout, pohon a montážní sada jsou baleny.

Náhradní díly

Viz přehled, kapitola "Náhradní díly", strana 7

Kombinace přístrojů

Typ	Pohony		
	SQK34..., SQK84..	SQK33..	SAL..T10
VBF21.40	přímá montáž	ASK32	
VBF21.50			
VBF21.65			ASK31N
VBF21.80			
VBF21.100			
VBF21.125			
VBF21.150			

Typ	Typ pohonu	Provozní napětí	Řídicí signál	Doba přeběhu pro 90°	Krouticí moment	Katal. list
SQK33.00 ¹⁾	Elektro- motorický	AC 230 V	3-polohový	125 s	5 Nm	N4506
SQK34.00 ^{2) 4)}				135 s		
SAL31.00T10 ³⁾				120 s	10 Nm	N4502
SAL31.03T10 ³⁾		30 s				
SAL61.00T10 ³⁾		AC / DC24 V	DC 0..10 V	120 s		
SAL61.03T10 ³⁾				30 s		
SAL81.00T10 ³⁾		3-polohový		120 s		
SAL81.03T10 ³⁾				30 s		
SQK84.00 ^{2) 4)}		AC 24 V		135 s	5 Nm	N4508

¹⁾ Může být vybaven jedním pomocným kontaktem, typ ASC9.5

²⁾ Může být vybaven jedním pomocným kontaktem, typ ASC9.7

³⁾ Může být vybaven jedním pomocným kontaktem, typ ASC10.51 nebo dvěma pomocnými kontakty, typ ASC10.51 nebo jedním potenciometrem ASZ7.5/.. a jedním pomocným kontaktem ASC10.51

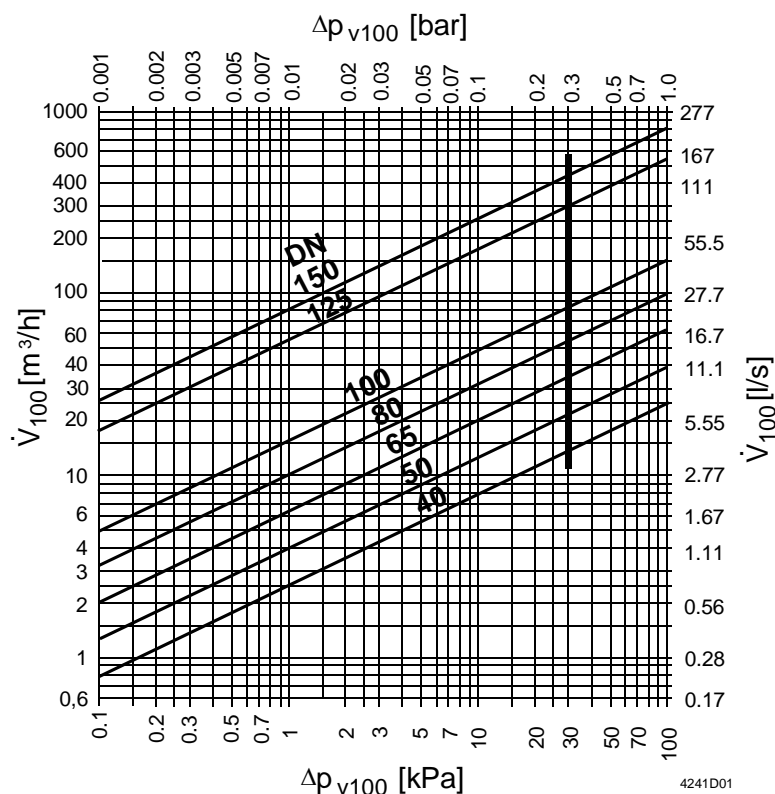
⁴⁾ Pro přímou montáž na kohouty, typ VBF21.40 a VBF21.50 (bez montážní sady)

Konstrukce

Aplikace Přívod od kotle zprava nebo zleva. Ruční ovládání (DN 40 a DN 50), stupnici a regulační zvon lze přestavit podle použité aplikace

Návrh

Průtokový diagram



Δp_{\max} = Maximální dovolená tlaková diference na regulační části kohoutu s pohonem pro celý rozsah otočení

Δp_{v100} = Tlaková ztráta na plně otevřeném kohoutu při průtoku V_{100}

V_{100} = Objemový průtok plně otevřeným kohoutem (H_{100})

100 kPa = 1 bar \approx 10 mVS

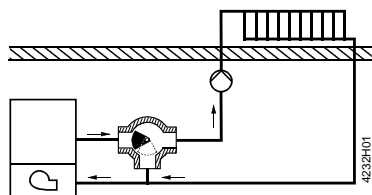
1 m³/h = 0,278 l/s vody při 20 °C

Projektování

Kohouty VBF21.. jsou určeny pouze pro směšovací aplikace.
V systémech, kde je nebezpečí vniknutí kyslíku do hydraulického systému, je zvýšené nebezpečí vzniku koroze, což může způsobit zadření regulačního zvonu.

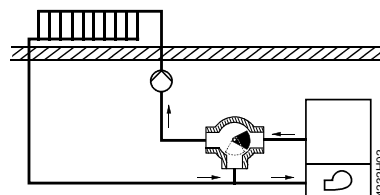
Varianty montáže

Přívod od kotle zleva



Tovární nastavení

Přívod od kotle zprava



Přemístěte regulační zvon, stupnici a ruční ovládání (DN 40 a DN 50) tak, jak je popsáno v návodu pro montáž.

Montáž

Kohouty lze snadno smontovat přímo na místě.
Kohout, pohon a montážní sada (s montážním návodem) jsou baleny samostatně.
Montážní návod pro výměnu O-kroužku: M4241

Príslušenství	Montážní návod
ASK31N	M4502.1 74 319 0739 0
ASK32	M4290.2 4 319 5597 0

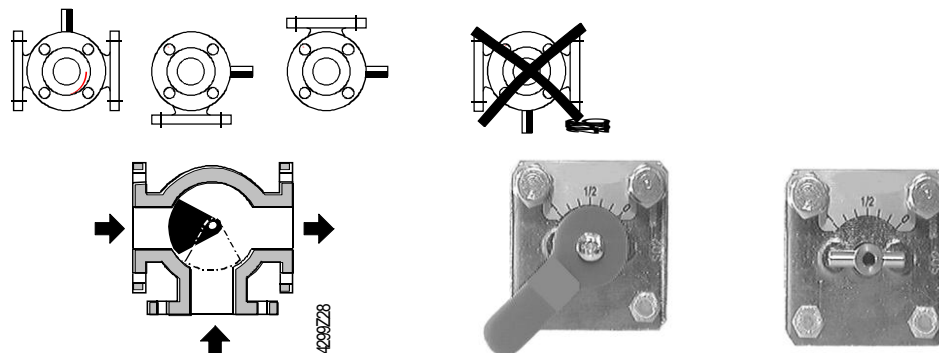
DN 40 a DN 50

Pro upevnění montážní sady ASK32 a stupnice pro indikaci polohy jsou k dispozici dva speciální šrouby.

DN 65...150

Montážní sada ASK31N obsahuje všechny nutné komponenty pro montáž.

Montážní polohy



Tovární nastavení: Zvon je otočen pro "přívod od kotle zleva".

- Otáčení proti směru pohybu hodinových ručiček: otevírání.
- Otáčení ve směru pohybu hodinových ručiček: zavírání.

Ruční ovládání pro DN40 / DN50 se stupnicí, indikátorem polohy a žlutou značkou pro polohu regulačního zvonu. Indikátor polohy na "0" = průtok od kotle plně uzavřen.

Uvedení do provozu

Při uvádění kohoutu do provozu se ujistěte, že poloha a smysl otáčení regulačního zvonu odpovídá příslušnému zapojení hydraulického systému (viz kap. "Projektování").
Poloha regulačního zvonu je indikována následovně:

- Kohouty DN 40 a DN 50: ručním ovládáním, stupnicí a žlutou značkou na hrotu vřetene
- Kohouty DN 65...150: červenou značkou z plastu (část montážní sady), která je připevněna na vřeteno kohoutu.

Údržba



Upozornění

Před provedením servisní činnosti na kohoutu, pohonu nebo montážní sadě:

- Vypněte čerpadlo a odpojte napájecí napětí
- Uzavřete hlavní uzavírací ventily
- Odtlakujte potrubní systém a nechte ho vychladnout
- Pokud je to nutné, odpojte kabely elektrického připojení ze svorkovnice.

Opětovné uvedení kohoutu do provozu proveďte s připevněným ručním ovládním nebo se správně namontovaným pohonem.

Likvidace

Nelikvidujte zařízení jako domovní odpad.

- Speciální manipulace s jednotlivými komponenty může být nařízena zákonem nebo musí být ekologicky citlivá.
- Dodržujte všechny místní a aktuálně platné zákony a předpisy.

Záruka

Uvedené technické údaje pro tyto aplikace jsou platné pouze při použití kohoutů s pohony Siemens uvedenými v kapitole «Kombinace přístrojů».

Záruka se nevztahuje na škody vzniklé při použití ventilů s pohony jiných výrobců.

Technické údaje

Provozní údaje	Tlaková třída PN	PN 6 podle ISO 7268
	Provozní tlak	max. 600 kPa (6 bar) podle ISO 7005 v dovoleném teplotním rozsahu
	Průtoková charakteristika	
	přímý směr	lineární
	obtok	lineární
	Netěsnost	DN 40...100 0 ... 0,1 % z hodnoty k_{vs} DN 125...150 0 ... 0,5 % z hodnoty k_{vs}
	Přípustná média	teplá voda, voda s nemrznoucími příměsemi; Doporučení: kvalita vody podle VDI 2035, ČSN 07 7401
	Teplota média	1...120 °C
	Úhel natočení	90°
	Standards, směrnice a schválení	Směrnice pro tlaková zařízení
Příslušenství pro tlaková zařízení		Rozsah: Článek 1, část 1 Definice: Článek 2, část 5
Kapalná skupina 2		DN 40...125 Bez certifikace CE podle článku 4, část 3 ¹⁾ DN 150 Kategorie I, Modul A, se značením CE podle článku 14, část 2
EU shoda (CE)		DN 150 A5W00006521 ²⁾
EAC Shoda		Euroasie Shoda
Kompatibilita k životnímu prostředí	Produktová deklarace o životním prostředí CE1E4241en ²⁾ obsahuje údaje o konstrukci a posouzení produktů kompatibilních k životnímu prostředí (shoda RoHS, materiálové složení, balení, environmentální výhody, likvidace).	
Materiály	Tělo kohoutu	šedá litina EN-GJL-250
	Hřídel	nerozová ocel
	Regulační zvon	DN 40...100 mosaz DN 125...150 bronz
	O-kroužky	EPDM
	Ruční ovládací klička	plast
	Stupnice indikátoru polohy	hliník
Rozměry / Hmotnost	Viz kapitola «Rozměry»	
	Přírubové připojení	podle ISO 7005

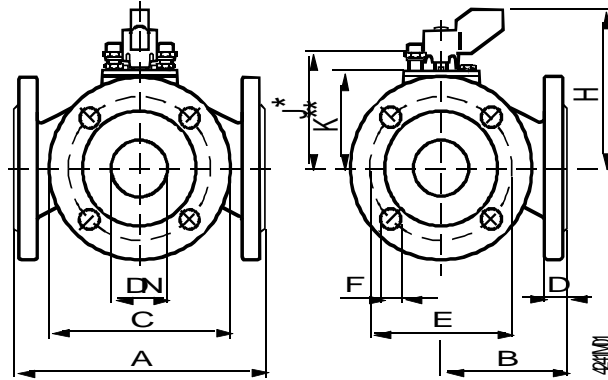
¹⁾ Ventily, kde $PS \times DN < 1000$, nevyžadují speciální zkoušky a nemohou mít CE značku.

²⁾ Dokumenty lze stáhnout z <http://siemens.com/bt/download>

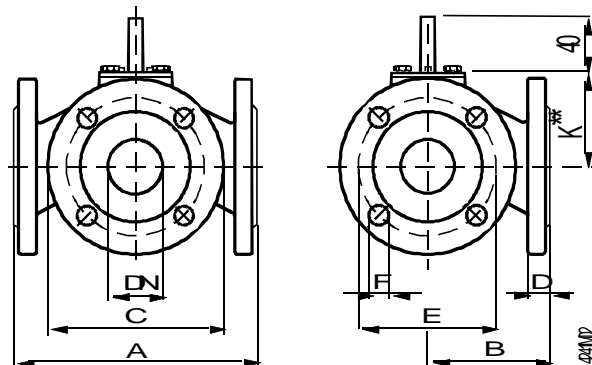
Rozměry

Všechny rozměry v mm

VBF21.40 / VBF21.50 (s ruční klikou)



VBF21.65 .. VBF21.150 (bez ruční kliky)



Typ	DN	A	B	C	D	E	F	H	J*	K**		Hmotnost [kg]
										ASK32	ASK31N	
VBF21.40	40	180	90	130	16	100	14 (4x)	96	68	56		6,0
VBF21.50	50	180	90	140	16	110	14 (4x)	103	75	63		6,5
VBF21.65	65	200	100	160	16	130	14 (4x)				43	9,5
VBF21.80	80	230	115	190	18	150	19 (4x)				52	14,5
VBF21.100	100	260	130	210	18	170	19 (4x)				68	18,3
VBF21.125	125	320	160	240	20	200	19 (8x)				129	36,0
VBF21.150	150	350	175	265	20	225	19 (8x)				144	45,3

DN = Jmenovitá světlost

J* = Instalační výška pro pohony SQK34.00 nebo SQK84 (bez montážní sady)

K** = Instalační výška pro pohon SQK33.00 s montážní sadou ASK32, pro pohony SAL...T10 s montážní sadou ASK31N

Celková výška kohoutu
a pohonu

- = Instalační výška trojcestného kohoutu
- + Instalační výška montážní sady (pokud je potřeba)
- + Instalační výška pohonu
- + Minimální okolní volný prostor (> 200 mm) od stropu nebo zdi pro montáž, připojení, provoz, servis atd.

Objednací čísla pro náhradní díly

	ruční klika
	
3-cestný kohout	
VBF21.40	7467601750
VBF21.50	7467601750
VBF21.65	
VBF21.80	
VBF21.100	
VBF21.125	
VBF21.150	

Vydáno
Siemens s.r.o.
Divize Building Technologies
Control Products & Systems (CPS)
Siemensova 1
155 00 Praha 13
Česká republika
Tel. +420-724 219 555
www.siemens.com/buildingtechnologies