



Braukmann DH300

Ventil pro udržování tlaku

POUŽITÍ

Ventily pro udržení tlaku DH 300 jsou regulátory, které řídí tlak na vstupní straně potrubní sítě. Jsou používány všude, kde nesmí být překročen určitý vstupní tlak, např. omezování tlaku z přívodní sítě nebo v potrubích mezi rozvodnou sítí a odběrnými místy. Pro své kompaktní provedení jsou vhodné zejména pro umístění v armaturních komorách, např. v systémech rozvodu vody. V rámci své specifikace jsou vhodné pro komerční nebo průmyslové využití

CERTIFIKACE

- DVGW
- WRAS (do 23 °C)

HLAVNÍ VLASTNOSTI


- Vysoce přesné řízení během kolísání tlaku a nízkých průtoků
- Vysoká průtoková charakteristika
- Vysoká přesnost řízení
- Povrch je upraven práškovou technologií na vnitřní i vnější straně. Použitý materiál je fyziologicky i toxikologicky nezávadný
- Integrovaný regulační okruh a kulové uzavěry
- Integrovaný jemný filtr
- Nevyžaduje pro provoz žádnou vnější energii
- Odpovídá požadavkům BSEN 1567



TECHNICKÉ ÚDAJE

Média	
Médium:	Pitná voda
Připojení/Velikosti	
Připojovací rozměr:	DN50 - DN450
Tlakové hodnoty	
Max. provozní tlak	16 bar
Otevírací tlak	3 - 15 bar
Jmenovitý tlak:	PN16
Minimální tlak:	0.5 bar
Pracovní teploty	
Max. provozní teplota média:	80 °C

KONSTRUKCE

Vyobrazení	Komponenty	Materiály
	1 Tělo ventilu PN16 s přírubami dle ISO 7005-2, EN 1092-2	Tvárná litina (ISO 1083), prášková barva
	2 Řídící - pilotní ventil	Mosaz
	3 Řídící okruh s integrovaným proplachovatelným sítkem a kulovými uzávěry na přívodu a odtoku	Vysoce kvalitní syntetický materiál
	Komponenty bez vyobrazení:	
	Krycí víko	Tvárná litina (ISO 1083), prášková barva
	Membránová deska	Tvárná litina (ISO 1083), prášková barva
	Membrána	EPDM
	Pružina	Nerezová ocel
	Regulační kuželka	Nerezová ocel
	Sedlo ventilu	Nerezová ocel
Kompresní šroubení	Mosaz	
Tělo pilotního ventilu	Mosaz	
Filtrační sítko	Nerezová ocel	
Těsnění	EPDM	

POPIS FUNKCE

Při nulovém tlaku je ventil uzavřen. Po otevření přívodu vtéká voda do vstupní části a rostoucí tlak otevírá ventil tak, aby voda mohla proudit do výstupní části.

Přes jemný regulační ventil integrovaný v řídicím ventilu vstupní tlak zvyšuje tlak v komoře nad membránou. Povrchová plocha membrány vystavená tímto způsobem vstupnímu tlaku je o něco větší, než povrchová plocha dosedacího kotouče ventilu, která je vystavená stejnému tlaku, následkem čehož se membránový ventil zavře. Jestliže vstupní tlak do systému převyší tlak nastavený na řídicím ventilu, otevře řídicí ventil spojení mezi membránovou komorou a výstupní částí. Tlak v membránové komoře klesá a ventil se otevírá. Pokud vstupní tlak klesne pod nastavený otevírací tlak, řídicí ventil se uzavře a zvyšující se vstupní tlak v komoře uzavírá ventil.

PŘEPRAVA A SKLADOVÁNÍ

Uchovávejte součásti v původním obalu a rozbalte je až těsně před použitím.

Během přepravy a skladování dodržujte následující podmínky:

Parametr	Hodnota
Prostředí:	čisté, suché a bezprašné
Min. teplota okolí:	5 °C
Max. teplota okolí:	55 °C
Min. relativní vlhkost okolního vzduchu:	25 % *
Max. relativní vlhkost okolního vzduchu:	85 % *

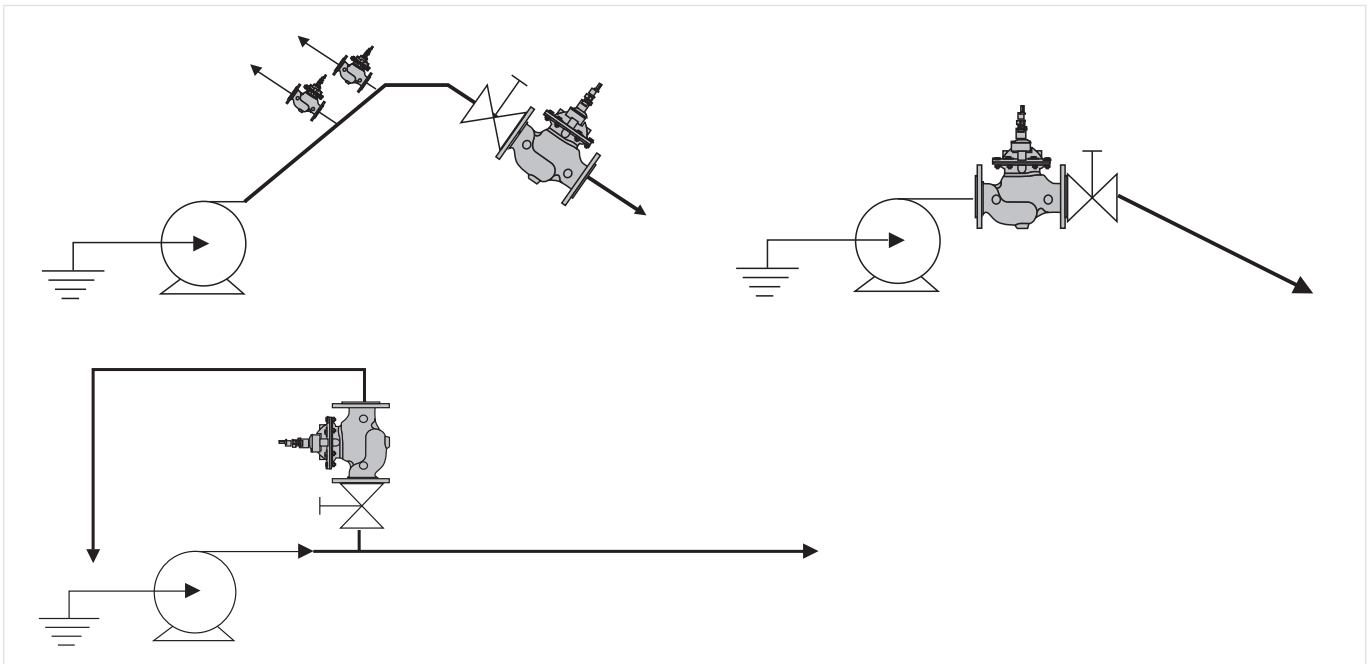
* nekondenzující

MONTÁŽNÍ POKYNY

Požadavky na instalaci

- Na obě strany ventilu osadte uzavírací armatury
- Před ventil instalujte filtr
 - Chrání proti škodám způsobeným většími nečistotami
- Instalujte dle směru toku tak, jak naznačuje šipka na plášti
- Místo instalace by mělo být chráněno proti mrazu a mělo by být snadno přístupné pro:
 - snadné odečtení manometru
 - snadnou údržbu a čištění
- Jako doplňkový může být instalován pojistný ventil SV300
- Vyžaduje pravidelnou údržbu podle EN 806-5

Příklad instalace



Obr. 1 Příklad standardní instalace ochranného ventilu pro udržování tlaku

Velikost připojení:	2"	2 1/2"	3"	4"	6"	8"	10"	12"	14"	16"	18"
Vzdálenost v mm (W*):	100	110	120	130	160	190	220	250	270	310	330

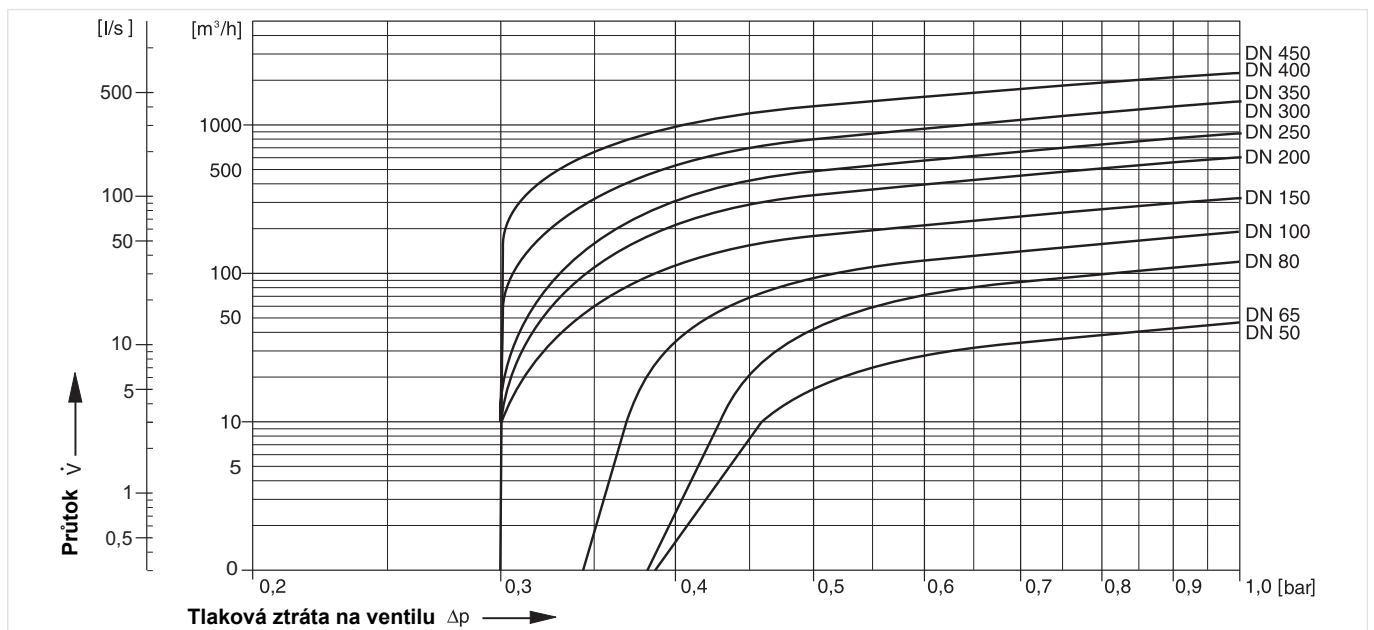
* Požadovaná instalační vzdálenost mezi osou potrubí a okolím v závislosti na velikosti připojení.

TECHNICKÉ CHARAKTERISTIKY

kvs-hodnoty

Velikost připojení:	50	65	80	100	150	200	250	300	350	400	450
k _{vs} -hodnota (m ³ /h):	43	43	103	167	407	676	1160	1600	2000	3000	3150
Průtok m ³ /h	40	40	100	160	350	620	970	1400	1900	2500	3100
V= 5.5 m/s:											

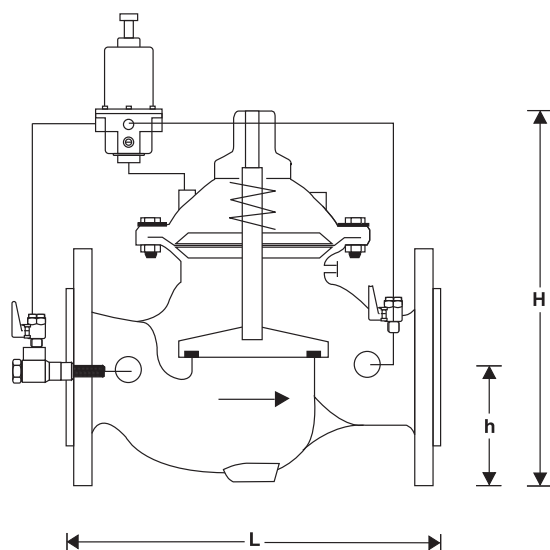
Průtokový diagram:



Obr.2 Pokles tlaku na ventilu v závislosti na průtoku a použité velikosti připojení

ROZMĚRY

Vyobrazení



Parametr		Hodnoty											
Velikost připojení:	DN	50	65	80	100	150	200	250	300	350	400	450	
Hmotnost s pilotním ventilem:	kg	14.0	15.0	24.0	39.0	82.0	159.0	247.0	407.0	512.0	824.0	947.0	
Hmotnost bez pilotního ventilu:	kg	12.0	13.0	22.0	37.0	80.0	157.0	245.0	405.0	510.0	822.0	945.0	
Dimenze:	L	230	292	310	350	480	600	730	850	980	1100	1200	
	H	270	280	330	350	480	570	730	870	910	1150	1170	
	h	83	93	100	110	143	173	205	230	260	290	310	

Poznámka: Rozměry uvedeny v mm pokud není uvedeno jinak.

OBJEDNACÍ ČÍSLA

Následující tabulky obsahují všechny informace, které potřebujete k objednání položky podle vašeho výběru. Při objednávce prosím vždy uveďte objednací číslo.

Možnosti:

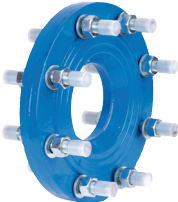
Ventil je k dispozici v následujících velikostech: DN50, DN65, DN80, DN100, DN150, DN200, DN250, DN300, DN350, DN400 a DN450.

- standard

		DH300-...A
Typ připojení:	Příruby PN16 dle ISO 7005-2, EN 1092-2	•

Poznámka: Příklad tvorby objednacího čísla pro velikost DN50 a typ ventilu A: TH300-50A

Příslušenství

	Popis	Dimenze	Obj. číslo
	EXF125-A Rozšiřovací příruba DN125 přírubový adaptér z DN100 na DN125 tvárná litina, PN16 dle ISO 7005-2 a EN 1092-2. Celková stavební délka s přírubou DN125 (bez šroubů) L=416mm, certifikace DVGW, šrouby, matice a těsnění jsou součástí dodávky.		EXF125-A

Náhradní díly

Ventil pro udržování tlaku DH300, od roku výroby 2002 dále

Vyobrazení	Popis	Velikost	Obj. číslo
	1 Náhradní řídicí ventil	DN50 - 450	CX-PS
	2 Set těsnění	DN50	0903750
	DN65	0903751	
	DN80	0903752	
	DN100	0903753	
	DN150	0903754	
	DN200	0903755	
	DN250	0903756	
	DN300	0903757	
	DN350	0903758	
DN400	0903759		
DN450	0903760		
3 Manometr	0 - 16 bar	M07M-A16	



Vyrobeno pro a jménem
 Pittway Sàrl, Z.A., La Pièce 4,
 1180 Rolle, Switzerland
 jeho zplnomocněným
 zástupcem Ademco 1 GmbH

Pro více informací navštivte:

www.resideo.cz

Ademco CZ s.r.o.
 Tuřanka 1236/96
 627 00 Brno-Slatina
 Česká republika